

MGF, MGG, MGL, MGM

Технические характеристики

По вопросам продаж и поддержки обращайтесь:

Алматы (7273)495-231	Казань (843)206-01-48	Новокузнецк (3843)20-46-81	Смоленск (4812)29-41-54
Архангельск (8182)63-90-72	Калининград (4012)72-03-81	Новосибирск (383)227-86-73	Сочи (862)225-72-31
Астрахань (8512)99-46-04	Калуга (4842)92-23-67	Омск (3812)21-46-40	Ставрополь (8652)20-65-13
Барнаул (3852)73-04-60	Кемерово (3842)65-04-62	Орел (4862)44-53-42	Сургут (3462)77-98-35
Белгород (4722)40-23-64	Киров (8332)68-02-04	Оренбург (3532)37-68-04	Тверь (4822)63-31-35
Брянск (4832)59-03-52	Краснодар (861)203-40-90	Пенза (8412)22-31-16	Томск (3822)98-41-53
Владивосток (423)249-28-31	Красноярск (391)204-63-61	Пермь (342)205-81-47	Тула (4872)74-02-29
Волгоград (844)278-03-48	Курск (4712)77-13-04	Ростов-на-Дону (863)308-18-15	Тюмень (3452)66-21-18
Вологда (8172)26-41-59	Липецк (4742)52-20-81	Рязань (4912)46-61-64	Ульяновск (8422)24-23-59
Воронеж (473)204-51-73	Магнитогорск (3519)55-03-13	Самара (846)206-03-16	Уфа (347)229-48-12
Екатеринбург (343)384-55-89	Москва (495)268-04-70	Санкт-Петербург (812)309-46-40	Хабаровск (4212)92-98-04
Иваново (4932)77-34-06	Мурманск (8152)59-64-93	Саратов (845)249-38-78	Челябинск (351)202-03-61
Ижевск (3412)26-03-58	Набережные Челны (8552)20-53-41	Севастополь (8692)22-31-93	Череповец (8202)49-02-64
Иркутск (395)279-98-46	Нижний Новгород (831)429-08-12	Симферополь (3652)67-13-56	Ярославль (4852)69-52-93
Россия (495)268-04-70	Киргизия (996)312-96-26-47	Казахстан (7172)727-132	



Qualität von Anfang an.

Technische Daten

BAUFORM

2/2-Wege Membranventil mit beliebiger Durchflussrichtung

BETÄTIGUNG

1. Manuelle Betätigung durch ein Handrad mit integrierter Stellungsanzeige.
2. Pneumatische Betätigung:
Steuerfunktion: Ruhe zu, durch Federkraft geschlossen.

WERKSTOFFE

Gehäuse: Edelstahl
GG-25
Membrane: FKM
EPDM
PTFE/EPDM
Steuerzylinder : Kunststoff

ANSCHLUSS

Flanschanschluss PN16:

- DN15 - DN150 (handbetätigt)
- DN15 - DN150 (pneumatisch betätigt)

Flanschanschluss PN10:

- DN200 (handbetätigt)

Gewindeanschluss DIN ISO 228:

- G $\frac{1}{2}$ " - G2"

Anschweißen:

- DN15 - DN50 nach ISO 4200
- DN15 - DN50 nach DIN 11850-R2

Flansche PN16 - DN65 werden in 4-Loch-Ausführung geliefert!

STEUERANSCHLUSS

G $\frac{1}{4}$ "

MEDIUMDRUCK

Siehe Druckbereichstabelle

STEUERDRUCK

5,5 - 7 bar (für Steuerfunktion:
Ruhe zu, durch Federkraft geschlossen)

TEMPERATUR STEUERMEDIUM

max. +40°C

DURCHFLUSSMEDIUM

Aggressive, neutrale, gasförmige und flüssige Medien die, die physikalischen und chemischen Eigenschaften des jeweiligen Gehäuse- und Membranwerkstoffes nicht negativ beeinflussen.

MEIDUMTEMPERATUR

0°C bis max. +80°C
(bis max. 150°C auf Anfrage)

UMGEBUNGSTEMPERATUR

0°C bis +60°C

EINBAULAGE

beliebig

ZUSATZAUSSTATTUNG

andere Steuerfunktionen auf Anfrage

Alle Angaben sind freibleibend und unverbindlich!

Specification

DESIGN

2/2-way diaphragm valve with optional flow direction

OPERATION

1. Manually operated by hand wheel with an integral optical position indicator.
2. Pneumatically operated:
Control function: Normally closed by spring force

MATERIAL

Body: stainless steel
GG-25
Diaphragm: FKM
EPDM
PTFE/EPDM
Pilot cylinder: plastic

CONNECTION

Flange connection PN16:

- DN15 - DN150 (manually operated)
- DN15 - DN150 (pneumatically operated)

Flange connection PN10:

- DN200 (manually operated)

Threaded connection DIN ISO 228:

- G $\frac{1}{2}$ " - G2"

Welded connection:

- DN15 - DN50 acc. to ISO 4200
- DN15 - DN50 acc. to DIN 11850-R2

Flanges PN16 - DN65 will be delivered in 4-hole execution!

PILOT PORT

G $\frac{1}{4}$ "

PRESSURE RANGE

See table overleaf

PILOT PRESSURE

5,5 - 7 bar, (at control function:
Normally closed by spring force)

TEMPERATURE PILOT MEDIUM

max. +40°C

MEDIA

Corrosive, inert, gaseous and liquid media which have no negative impact to the physical and chemical properties of the body and diaphragm material.

TEMPERATURE RANGE

0°C up to +80°C
(up to max. 150°C on request)

TEMPERATURE OF THE ENVIRONMENT

0°C up to +60°C

MOUNTING POSITION

As desired.

OPTIONS

Other control functions on request.

The above information is intended for guidance only and the company reserves the right to change any data herein without prior notice!

Artikel:
MG

Membranventil

GG-25
Edelstahl



Type:
MG

Diaphragm valve

GG-25
Stainless steel

Artikel- u. Bestellangaben: z.B. MGG3300015

= Membranventil, Gewindemuffe, Edelstahl 1.4408, FKM Dichtung, hand betätigt, G½"

1. + 2. Stelle Produkt	3. Stelle Anschluss	4. Stelle Gehäusewerkstoff	5. Stelle Membranwerkstoff
MG = Membranventil	G = Gewindemuffe DIN ISO 228 L = Anschweißenden ISO 4200 M = Anschweißenden DIN 11850-R2 F = Flansch EN 1092-1 Typ 11-B andere auf Anfrage	3 = Edelstahl 1.4408 / 1.4435 5 = GG-25	3 = FKM 4 = EPDM 9 = PTFE / EPDM
6. Stelle Betätigung		7. - 9. Stelle Anschlussgröße	
00 = hand betätigt 01 = pneumatisch betätigt		Flansch ¹ u. Anschweißenden ²	Rohrgewinde
		015 = DN 15 020 = DN 20 025 = DN 25 032 = DN 32 040 = DN 40 050 = DN 50 065 = DN 65 080 = DN 80 100 = DN 100 125 = DN 125 150 = DN 150 200 = DN 200	015 = G ½ 020 = G ¾ 025 = G 1 032 = G 1¼ 040 = G 1½ 050 = G 2 weitere Größen auf Anfrage
3-Wege Ausführung auf Anfrage			

¹ : Flanschanschluss DN200 nur bei Hand betätigten Ventilen

² : Anschweißenden nur DN15 - DN50

Ordering example: e.g. MGG3300015

= Diaphragm valve, threaded sockets, stainless steel 1.4408, FKM diaphragm, manual actuated, G½"

1. + 2. Digit Product	3. Digit Connection	4. Digit Body material	5. Digit Diaphragm material
MG = Diaphragm valve	G = threaded sockets DIN ISO 228 L = butt weld ends ISO 4200 M = butt weld ends DIN 11850-R2 F = flanges EN 1092-1 type 11-B other connection types on request	3 = stainless steel 1.4408 / 1.4435 5 = GG-25	3 = FKM 4 = EPDM 9 = PTFE / EPDM
6. Digit Actuation		7. - 9. Digit Connection size	
00 = manual actuated 01 = pneumatic actuated		flanges ¹ + butt weld ends ²	threaded connection
		015 = DN 15 020 = DN 20 025 = DN 25 032 = DN 32 040 = DN 40 050 = DN 50 065 = DN 65 080 = DN 80 100 = DN 100 125 = DN 125 150 = DN 150 200 = DN 200	015 = G ½ 020 = G ¾ 025 = G 1 032 = G 1¼ 040 = G 1½ 050 = G 2 further sizes on request
3-way version on request			

¹ : flanges DN200 only available for manually operated diaphragm valves

² : butt weld ends only DN15 - DN50

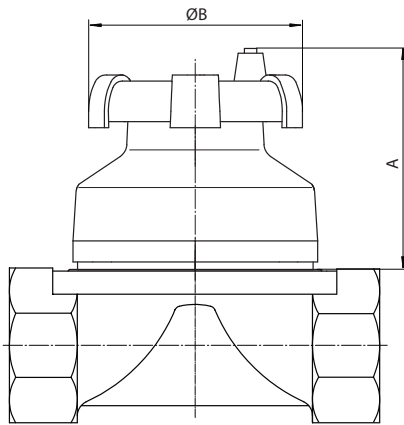


Max. Mediumdruck [bar] / max. medium pressure [bar]

Artikelnummer / article number	Membranwerkstoff / diaphragm material			Steuerdruck / pilot pressure
	FPM	EPDM	PTFE/EPDM	
MGM3x00xx	-	0 - 10	0 - 6	-
MGL3x00xx	-	0 - 10	0 - 6	-
MGM3x00xx	-	0 - 10	0 - 6	-
MGG5x00xx	0 - 10	0 - 10	-	-
MGF5x00xx	0 - 10 (DN15 - DN125) 8 (DN150) 5 (DN200)	0 - 10 (DN15 - DN125) 8 (DN150) 5 (DN200)	-	-
MGM3x01xx	-	0 - 10	0 - 6	5,5 - 7,0
MGL3x01xx	-	0 - 10	0 - 6	5,5 - 7,0
MGM3x01xx	-	0 - 10	0 - 6	5,5 - 7,0
MGG5x01xx	0 - 10	0 - 10	-	5,5 - 7,0
MGF5x01xx	0 - 10 (DN15 - DN100) 8 (DN125) 6 (DN150)	0 - 10 (DN15 - DN100) 8 (DN125) 6 (DN150)	-	5,5 - 7,0

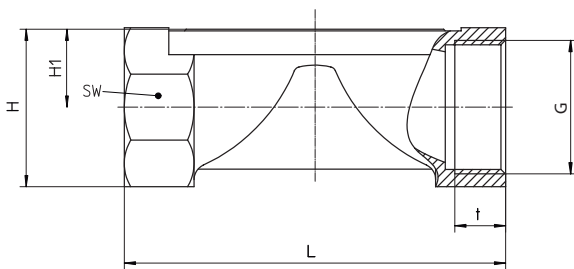
**Abmessungen handbetätigte Membranventile (Gehäuse: Edelstahl) /
dimension manually actuated diaphragm valve (body: stainless steel)**

Antriebsmaße / bonnet dimension



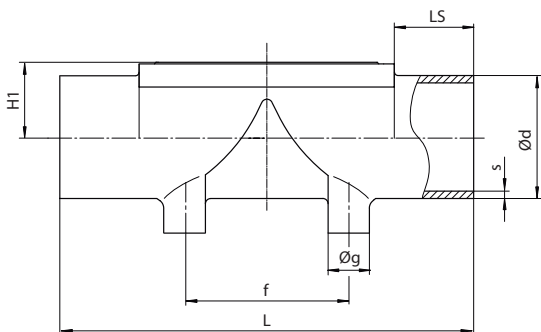
DN [mm]	ØB [mm]	A [mm]	Kv-Wert / value [m³/h]
15	90	87	10,5
20	90	87	13,0
25	90	87	27,0
32	114	104	43,0
40	114	140	50,0
50	140	119	64,0

Gehäuse mit Gewindeanschluss / body with threaded connection



DN [mm]	G ["]	L [mm]	H [mm]	H1 [mm]	SW [mm]
15	½	85	30	16	27
20	¾	85	33	17	32
25	1	110	37	17	41
32	1¼	120	50	25	50
40	1½	140	52	25	55
50	2	165	69	34	70

Gehäuse mit Anschweißenden / body with welded connection

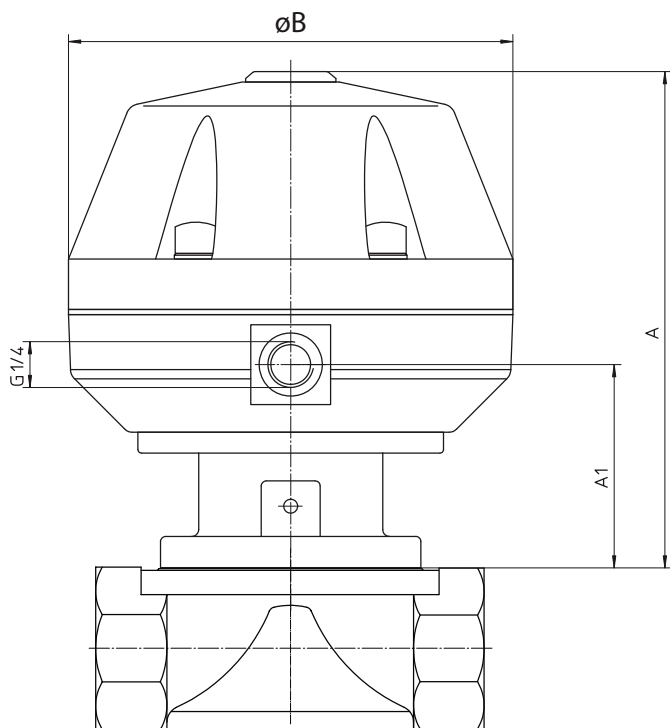


DN [mm]	f [mm]	Øg [mm]	L [mm]	LS [mm]	H1 [mm]	ISO 4200	DIN 11850-2
						Ød x s [mm]	Ød x s [mm]
15	40	13,5	120	25	13	21,3 x 1,6	19 x 1,5
20	40	13,5	120	25	16	26,9 x 1,6	23 x 1,5
25	40	13,5	120	25	19	33,7 x 2,0	29 x 1,5
32	68	13,5	153	25	24	42,4 x 2,0	35 x 1,5
40	75	13,5	153	25	26	48,3 x 2,0	41 x 1,5
50	90	13,5	173	30	32	60,3 x 2,0	53 x 1,5



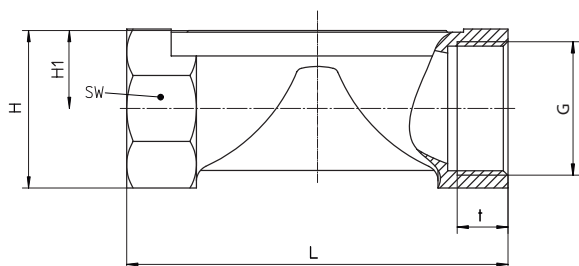
**Abmessungen pneumatisch betätigt Membranventile (Gehäuse: Edelstahl) /
dimension pneumatically actuated diaphragm valve (body: stainless steel)**

Antriebsmaße / bonnet dimension



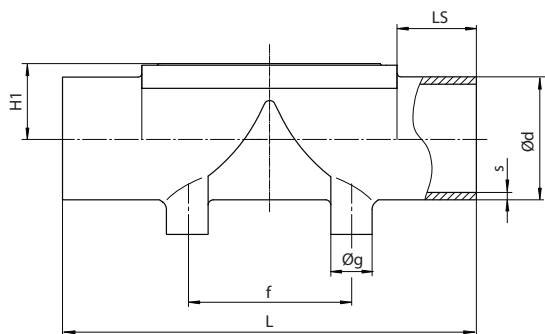
DN [mm]	ØB [mm]	A [mm]	A1 [mm]	Kv-Wert / value [m³/h]
15	125	131	47	10,5
20	125	131	47	13,0
25	125	131	47	27,0
32	155	177	75	43,0
40	155	177	75	50,0
50	210	215	90	64,0

Gehäuse mit Gewindeanschluss / body with threaded connection



DN [mm]	G ["]	L [mm]	H [mm]	H1 [mm]	SW [mm]
15	½	85	30	16	27
20	¾	85	33	17	32
25	1	110	37	17	41
32	1¼	120	50	25	50
40	1½	140	52	25	55
50	2	165	69	34	70

Gehäuse mit Anschweißenden / body with welded connection

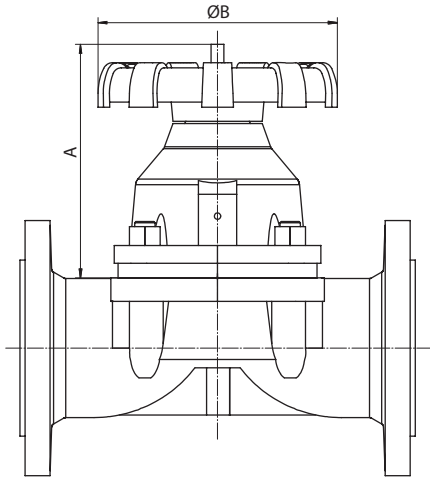


DN [mm]	f [mm]	Øg [mm]	L [mm]	LS [mm]	H1 [mm]	ISO 4200	DIN 11850-2
						Ød x s [mm]	Ød x s [mm]
15	40	13,5	120	25	13	21,3 x 1,6	19 x 1,5
20	40	13,5	120	25	16	26,9 x 1,6	23 x 1,5
25	40	13,5	120	25	19	33,7 x 2,0	29 x 1,5
32	68	13,5	153	25	24	42,4 x 2,0	35 x 1,5
40	75	13,5	153	25	26	48,3 x 2,0	41 x 1,5
50	90	13,5	173	30	32	60,3 x 2,0	53 x 1,5



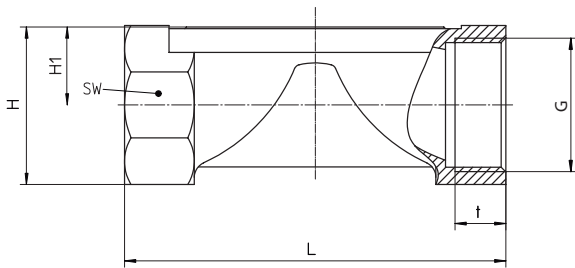
**Abmessungen handbetätigte Membranventile (Gehäuse: GG-25 /
dimension manually actuated diaphragm valve (body: GG-25)**

Antriebsmaße / bonnet dimension



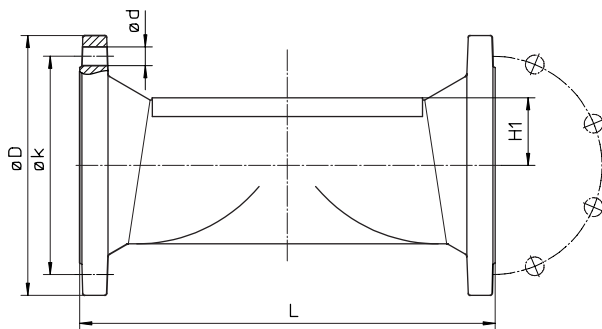
DN [mm]	ØB [mm]	A [mm]	Kv-Wert / value [m³/h]
15	90	87	7,0
20	90	87	14,0
25	90	87	20,0
32	118	109	36,0
40	118	109	40,0
50	128	127	80,0
65	188	171	100,0
80	188	196	160,0
100	238	227	238,0
125	316	300	376,0
150	316	325	496,0
200	408	471	910,0

Gehäuse mit Gewindeanschluss / body with threaded connection



DN [mm]	G ["]	L [mm]	H [mm]	H1 [mm]	t [mm]	SW [mm]
15	½	85	35	19	12	32
20	¾	85	40	19	13	41
25	1	110	42	19	16	46
32	1¼	120	56	28	16	55
40	1½	140	61	28	18	65
50	2	165	73	35	18	75

Gehäuse mit Flanschanschluss / body with flanged connection

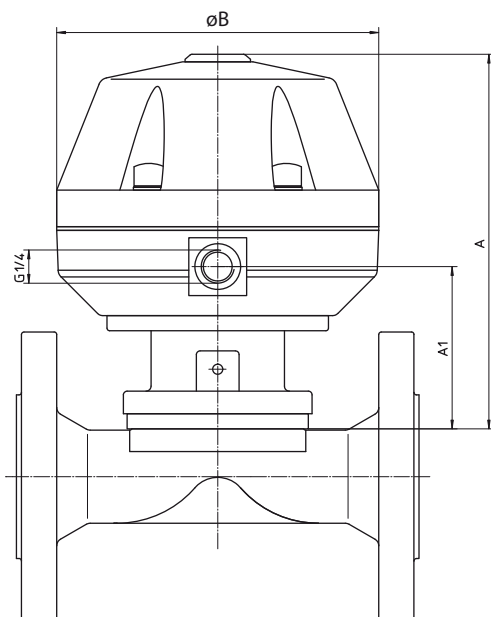


DN [mm]	L [mm]	H1 [mm]	ØD [mm]	Øk [mm]	n x Ød [mm]
15	130	19	95	65	4 x 14
20	150	19	105	75	4 x 14
25	160	19	115	85	4 x 14
32	180	28	140	100	4 x 18
40	200	28	150	110	4 x 18
50	230	35	165	125	4 x 18
65	290	27,5	185	145	4 x 18
80	310	33	200	160	8 x 18
100	350	43	220	180	8 x 18
125	400	65	250	210	8 x 18
150	480	58	285	240	8 x 23
200	521	88	340	295	8 x 23



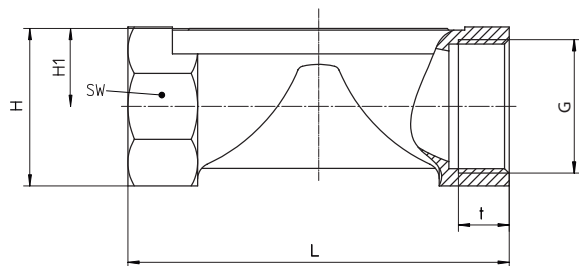
**Abmessungen pneumatisch betätigt Membranventile (Gehäuse: GG-25) /
dimension pneumatically actuated diaphragm valve (body: GG-25)**

Antriebsmaße / bonnet dimension



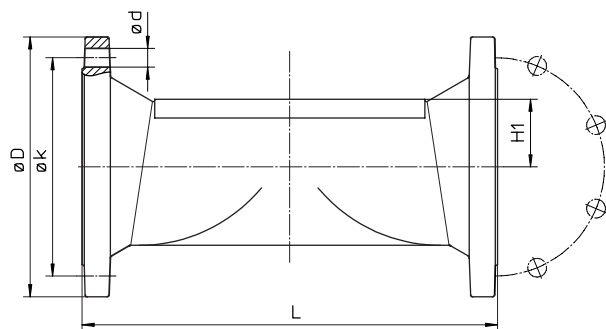
DN [mm]	ØB [mm]	A [mm]	A1 [mm]	Kv-Wert / value [m³/h]
15	125	131	47	10,5
20	125	131	47	13,0
25	125	131	47	27,0
32	155	177	75	43,0
40	155	177	75	50,0
50	210	215	90	64,0
65	259	333	173	100,0
80	259	333	173	160,0
100	360	439	172	238,0
125	360	439	172	376,0
150	360	451	171	496,0

Gehäuse mit Gewindeanschluss / body with threaded connection



DN [mm]	G ["]	L [mm]	H [mm]	H1 [mm]	t [mm]	SW [mm]
15	½	85	35	19	12	32
20	¾	85	40	19	13	41
25	1	110	42	19	16	46
32	1¼	120	56	28	16	55
40	1½	140	61	28	18	65
50	2	165	73	35	18	75

Gehäuse mit Flanschanschluss / body with flanged connection



DN [mm]	L [mm]	H1 [mm]	ØD [mm]	Øk [mm]	n x Ød [mm]
15	130	19	95	65	4 x 14
20	150	19	105	75	4 x 14
25	160	19	115	85	4 x 14
32	180	28	140	100	4 x 18
40	200	28	150	110	4 x 18
50	230	35	165	125	4 x 18
65	290	27,5	185	145	4 x 18
80	310	33	200	160	8 x 18
100	350	43	220	180	8 x 18
125	400	65	250	210	8 x 18
150	480	58	285	240	8 x 23



По вопросам продаж и поддержки обращайтесь:

Алматы (7273)495-231	Казань (843)206-01-48	Новокузнецк (3843)20-46-81	Смоленск (4812)29-41-54
Архангельск (8182)63-90-72	Калининград (4012)72-03-81	Новосибирск (383)227-86-73	Сочи (862)225-72-31
Астрахань (8512)99-46-04	Калуга (4842)92-23-67	Омск (3812)21-46-40	Ставрополь (8652)20-65-13
Барнаул (3852)73-04-60	Кемерово (3842)65-04-62	Орел (4862)44-53-42	Сургут (3462)77-98-35
Белгород (4722)40-23-64	Киров (8332)68-02-04	Оренбург (3532)37-68-04	Тверь (4822)63-31-35
Брянск (4832)59-03-52	Краснодар (861)203-40-90	Пенза (8412)22-31-16	Томск (3822)98-41-53
Владивосток (423)249-28-31	Красноярск (391)204-63-61	Пермь (342)205-81-47	Тула (4872)74-02-29
Волгоград (844)278-03-48	Курск (4712)77-13-04	Ростов-на-Дону (863)308-18-15	Тюмень (3452)66-21-18
Вологда (8172)26-41-59	Липецк (4742)52-20-81	Рязань (4912)46-61-64	Ульяновск (8422)24-23-59
Воронеж (473)204-51-73	Магнитогорск (3519)55-03-13	Самара (846)206-03-16	Уфа (347)229-48-12
Екатеринбург (343)384-55-89	Москва (495)268-04-70	Санкт-Петербург (812)309-46-40	Хабаровск (4212)92-98-04
Иваново (4932)77-34-06	Мурманск (8152)59-64-93	Саратов (845)249-38-78	Челябинск (351)202-03-61
Ижевск (3412)26-03-58	Набережные Челны (8552)20-53-41	Севастополь (8692)22-31-93	Череповец (8202)49-02-64
Иркутск (395)279-98-46	Нижний Новгород (831)429-08-12	Симферополь (3652)67-13-56	Ярославль (4852)69-52-93
Россия (495)268-04-70	Киргизия (996)312-96-26-47	Казахстан (7172)727-132	

Эл. почта efg@nt-rt.ru || Сайт: <https://end.nt-rt.ru/>