

# ZL

## Технические характеристики

### По вопросам продаж и поддержки обращайтесь:

Алматы (7273)495-231	Казань (843)206-01-48	Новокузнецк (3843)20-46-81	Смоленск (4812)29-41-54
Архангельск (8182)63-90-72	Калининград (4012)72-03-81	Новосибирск (383)227-86-73	Сочи (862)225-72-31
Астрахань (8512)99-46-04	Калуга (4842)92-23-67	Омск (3812)21-46-40	Ставрополь (8652)20-65-13
Барнаул (3852)73-04-60	Кемерово (3842)65-04-62	Орел (4862)44-53-42	Сургут (3462)77-98-35
Белгород (4722)40-23-64	Киров (8332)68-02-04	Оренбург (3532)37-68-04	Тверь (4822)63-31-35
Брянск (4832)59-03-52	Краснодар (861)203-40-90	Пенза (8412)22-31-16	Томск (3822)98-41-53
Владивосток (423)249-28-31	Красноярск (391)204-63-61	Пермь (342)205-81-47	Тула (4872)74-02-29
Волгоград (844)278-03-48	Курск (4712)77-13-04	Ростов-на-Дону (863)308-18-15	Тюмень (3452)66-21-18
Вологда (8172)26-41-59	Липецк (4742)52-20-81	Рязань (4912)46-61-64	Ульяновск (8422)24-23-59
Воронеж (473)204-51-73	Магнитогорск (3519)55-03-13	Самара (846)206-03-16	Уфа (347)229-48-12
Екатеринбург (343)384-55-89	Москва (495)268-04-70	Санкт-Петербург (812)309-46-40	Хабаровск (4212)92-98-04
Иваново (4932)77-34-06	Мурманск (8152)59-64-93	Саратов (845)249-38-78	Челябинск (351)202-03-61
Ижевск (3412)26-03-58	Набережные Челны (8552)20-53-41	Севастополь (8692)22-31-93	Череповец (8202)49-02-64
Иркутск (395)279-98-46	Нижний Новгород (831)429-08-12	Симферополь (3652)67-13-56	Ярославль (4852)69-52-93
Россия (495)268-04-70	Киргизия (996)312-96-26-47	Казахстан (7172)727-132	

Эл. почта [efg@nt-rt.ru](mailto:efg@nt-rt.ru) || Сайт: <https://end.nt-rt.ru/>



Qualität von Anfang an.

## Technische Daten

### BAUFORM

2-teiliges, verschraubtes Design.  
Handhebel mit Abschließvorrichtung oder Flügelgriff.  
Stempelung nach AD-Merkblatt A4.

### BETÄTIGUNG

90°-Drehung des Handhebels bzw. des Flügelgriffs.

### ANSCHLUSS

Innengewinde: 1/4" ... 3"  
Innen-/ Aussengewinde: 1/4" ... 2"  
Gewinde nach DIN 2999

### BETRIEBSDRUCK

Großvakuum bis Nenndruck PN40 ... PN64.  
Bei Betriebstemperaturen über +80°C siehe Druck-Temperatur-Diagramm.

### TEMPERATUR

-30°C ... +180°C

### DURCHFLUSSMEDIUM

Neutrale gasförmige, flüssige Medien.

### WERKSTOFFE

Gehäuse:	Edelstahl 1.4408
Kugel:	Edelstahl 1.4401
Kugeldichtung:	PTFE
Spindeldichtung:	PTFE
Handhebel:	Edelstahl 1.4301 Kunststoff ummantelt

Alle Angaben sind freibleibend und unverbindlich!

## Specification

### DESIGN

2-piece screwed design.  
Hand lever with locking device or butterfly handle.  
Stamped according to AD-approval A4.

### OPERATION

Rotation through 90° of the hand lever respectively of the butterfly handle.

### CONNECTION

Female thread: 1/4" ... 3"  
Female-/ male thread: 1/4" ... 2"  
Threads acc. to DIN 2999.

### PRESSURE RANGE

Low vacuum up to nominal pressure PN40 ... PN64. For temperatures over +80°C please refer to the Pressure- Temperature-Diagram.

### TEMPERATURE RANGE

-30°C ... +180°C

### MEDIA

Neutral gases, liquids media.

### MATERIALS

Body:	Stainless steel 1.4408
Ball:	Stainless steel 1.4401
Ball seal:	PTFE
Stem seal:	PTFE
Handle:	Stainless steel 1.4301 plastic coated

The above information is intended for guidance only and the company reserves the right to change any data herein without prior notice!

Artikel:  
**ZL**

2-Wege Kugelhahn  
PN40 ... PN64

Edelstahl



Type:  
**ZL**

2-way Ball valve  
PN40 ... PN64

Stainless steel



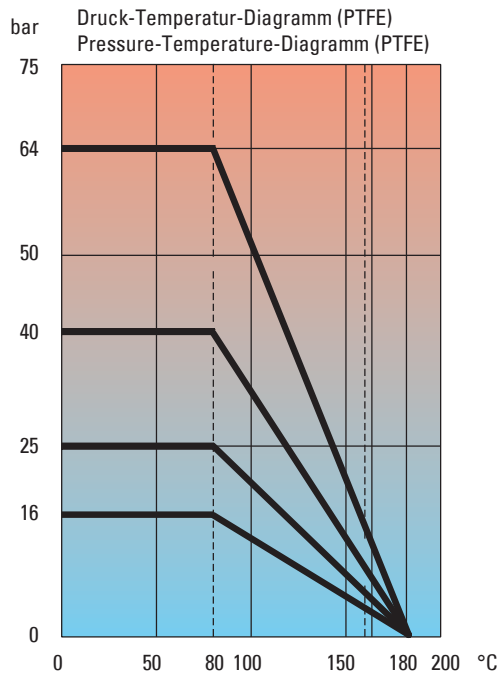
**Artikel- u. Bestellangaben:** z.B. ZL311023 =  
2-Wege Kugelhahn, Edelstahl, handbetätigt, Innen-/Innengewinde 1/2"

1. + 2. Stelle Produkt	3. + 4. Stelle Werkstoffe Gehäuse / Dichtung / Kugel	5. Stelle Betätigung	6. Stelle Optionen	7. + 8. Stelle Anschluss
ZL = 2-Wege Kugelhahn	31 = Edelstahl / PTFE / Edelstahl	1 = Handhebel 2 = Flügelgriff	0 = Innen-/Innengewinde 3 = Innen-/Außenge- winde	Gewinde (DIN2999) 21 = 1/4 22 = 3/8 23 = 1/2 24 = 3/4 25 = 1 26 = 1 1/4 27 = 1 1/2 28 = 2 29 = 2 1/2 30 = 3  NPT Gewinde 51 = 1/4" 52 = 3/8" 53 = 1/2" 54 = 3/4" 55 = 1"

**Ordering example:** e.g. ZL311023 =  
2-way Ball valve, Stainless steel, Handle, female-/female thread 1/2"

1. + 2. Digit Product	3. + 4. Digit Materials Body / seals / ball	5. Digit Operation	6. Digit Options	7. + 8. Digit Connection
ZL = 2-way Ball valve	31 = Stainless steel / PTFE / Stainless steel	1 = lever handle 2 = butterfly handle	0 = female-/female thread 3 = female-/male thread	Threaded connection (DIN2999) 21 = 1/4 22 = 3/8 23 = 1/2 24 = 3/4 25 = 1 26 = 1 1/4 27 = 1 1/2 28 = 2 29 = 2 1/2 30 = 3  NPT threaded connection 51 = 1/4" 52 = 3/8" 53 = 1/2" 54 = 3/4" 55 = 1"

**Druck - Temperatur - Diagramm /  
Pressure - Temperature - Diagram**



**Hinweis**

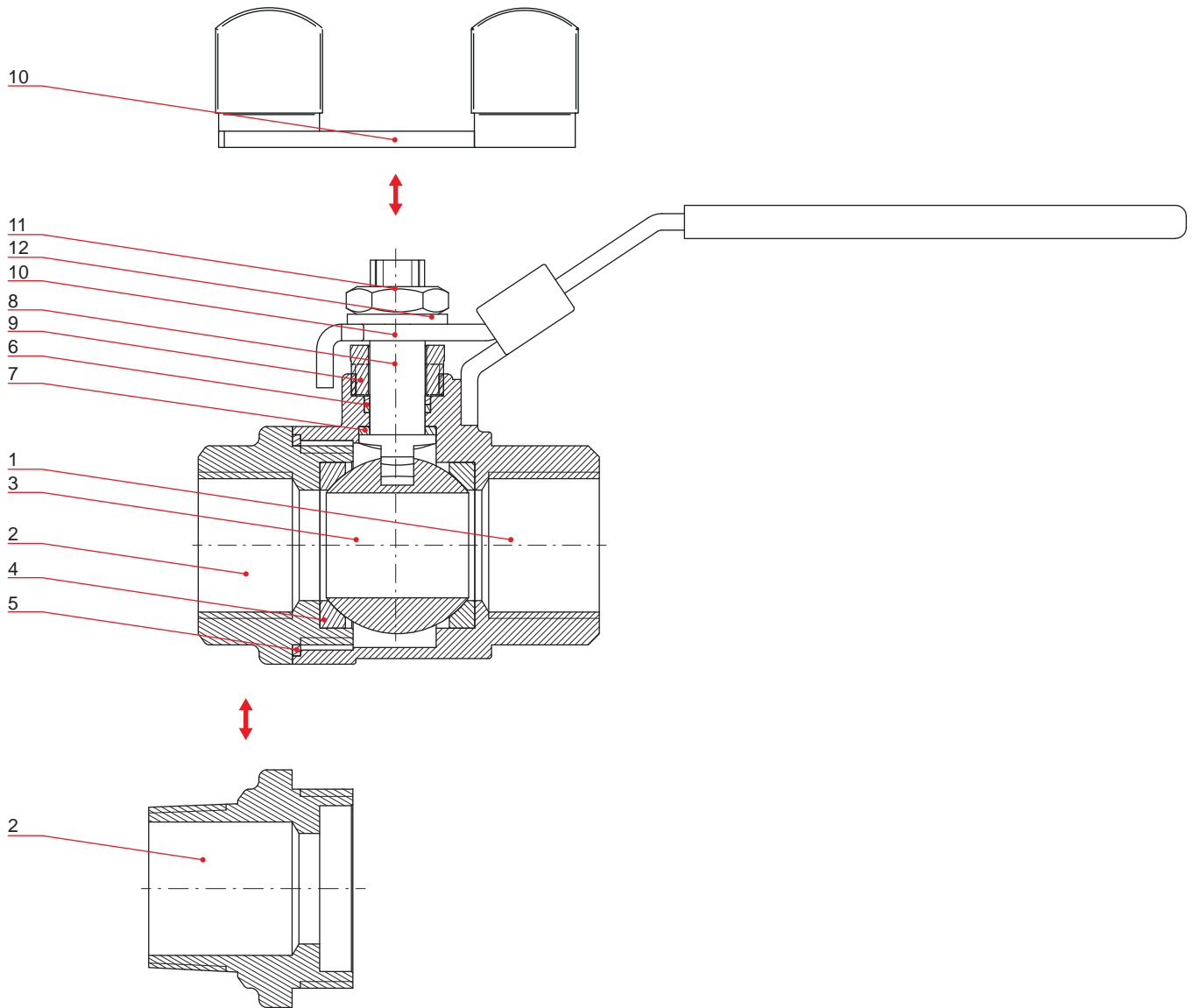
Bei den in dieser Dokumentation beschriebenen Produkten, in der von uns gelieferten Form, handelt es sich weder um Maschinen gemäß Artikel 2 Absatz a noch um unvollständige Maschinen gemäß Artikel 2 Absatz g im Sinne der Richtlinie 2006/42/EG über Maschinen.

**Advice**

The products described in this documentation in the conditions of our delivery are no machinery according to annex 2 paragraph a respectively no partly completed machinery according to annex 2 paragraph g of the directive 2006/42/EC on machinery.



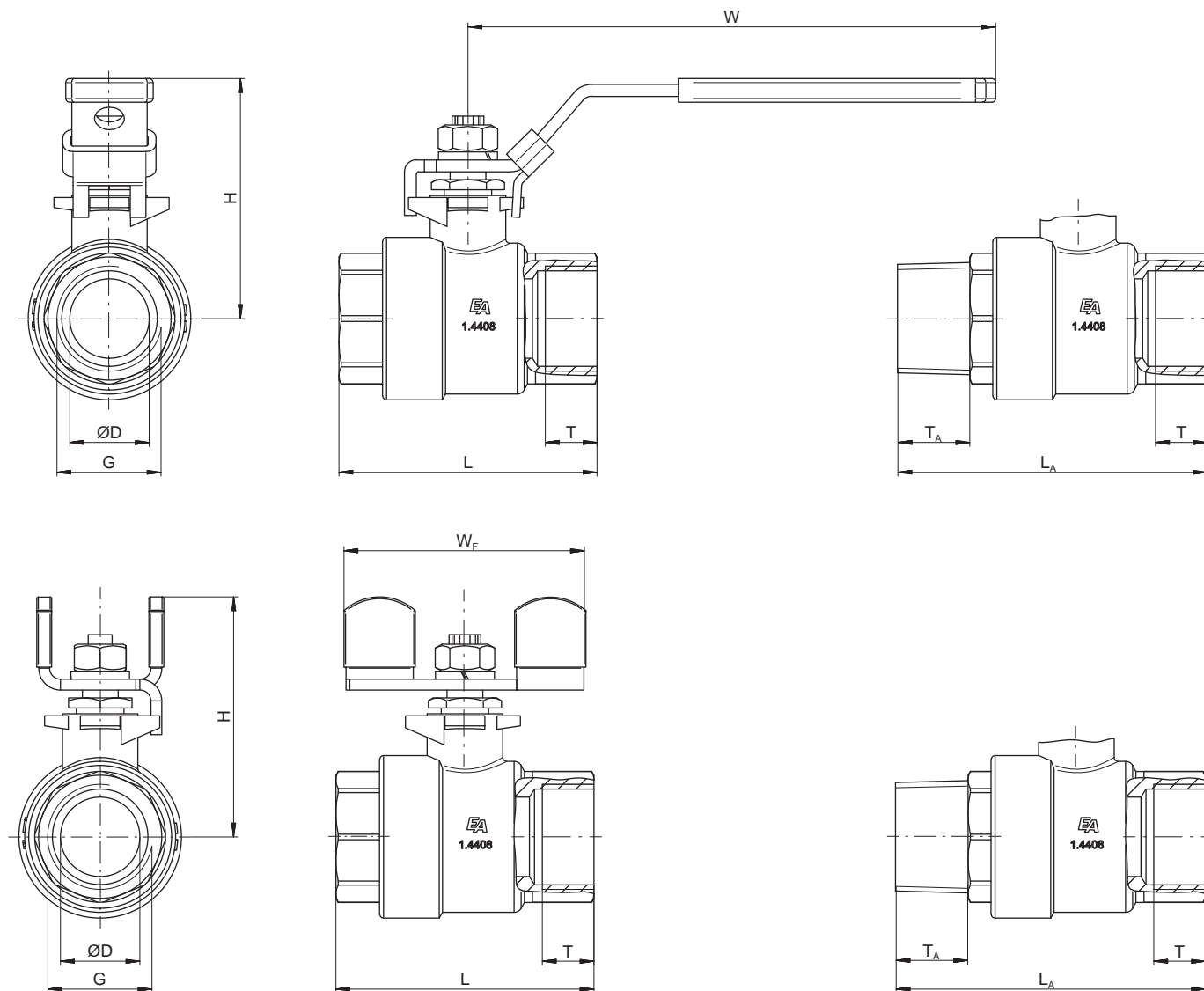
# Stückliste / Parts list



Pos.	Bezeichnung	Description	Material	Material
1	Gehäuse	Body	Edelstahl 1.4408	Stainless steel CF8M
2	Anschlussende • Innengewinde • Außengewinde	Connection end • female thread • male thread	Edelstahl 1.4408	Stainless steel CF8M
3	Kugel	Ball	Edelstahl 1.4401	Stainless steel 316
4	Kugeldichtung	Ball seal	PTFE	PTFE
5	Gehäusedichtung	Body seal	PTFE	PTFE
6	Spindeldichtung	Stem seal	PTFE	PTFE
7	Anlaufscheibe	Thrust washer	PTFE	PTFE
8	Spindel	Stem	Edelstahl 1.4401	Stainless steel 316
9	Stoffbuchs-Mutter	Packing nut	Edelstahl 1.4401	Stainless steel 316
10	Handhebel • Handhebel mit Abschließvorrichtung • Flügelgriff	Handle • Lever handle with locking device • Butterfly handle		
11	Sechskantmutter	Spring washer	Edelstahl 1.4301	Stainless steel 304
12	Federring	stem nut	Edelstahl 1.4301	Stainless steel 304



# Abmessungen / Dimensions



G [ " ]	ØD [mm]	L [mm]	LA [mm]	T [mm]	TA [mm]	H [mm]	W [mm]	WF [mm]	PN [bar]	m [kg]
¼"	11,6	47	57	10,5	11,5	48	101,5	45	64	0,18
⅜"	11,6	48	58	10,5	12	48	101,5	45	64	0,19
½"	15,0	58	70,5	13,5	15,5	52	101,5	50	64	0,26
¾"	20,0	66	78	13,0	17	61	124	60	64	0,40
1"	25,0	77	91	15,5	19	65	124	60	64	0,59
1¼"	32,0	90	105,5	17,5	21,5	79	152	-	40	1,10
1½"	38,0	98	114,5	18,0	21,5	83	152	-	40	1,35
2"	50,0	121	139,5	22,5	25,5	97	190	-	40	2,50
2½"	65,0	145	-	25,5	-	135	242	-	40	4,80
3"	76,0	166	-	28,5	-	144	242	-	40	7,45



**По вопросам продаж и поддержки обращайтесь:**

Алматы (7273)495-231	Казань (843)206-01-48	Новокузнецк (3843)20-46-81	Смоленск (4812)29-41-54
Архангельск (8182)63-90-72	Калининград (4012)72-03-81	Новосибирск (383)227-86-73	Сочи (862)225-72-31
Астрахань (8512)99-46-04	Калуга (4842)92-23-67	Омск (3812)21-46-40	Ставрополь (8652)20-65-13
Барнаул (3852)73-04-60	Кемерово (3842)65-04-62	Орел (4862)44-53-42	Сургут (3462)77-98-35
Белгород (4722)40-23-64	Киров (8332)68-02-04	Оренбург (3532)37-68-04	Тверь (4822)63-31-35
Брянск (4832)59-03-52	Краснодар (861)203-40-90	Пенза (8412)22-31-16	Томск (3822)98-41-53
Владивосток (423)249-28-31	Красноярск (391)204-63-61	Пермь (342)205-81-47	Тула (4872)74-02-29
Волгоград (844)278-03-48	Курск (4712)77-13-04	Ростов-на-Дону (863)308-18-15	Тюмень (3452)66-21-18
Вологда (8172)26-41-59	Липецк (4742)52-20-81	Рязань (4912)46-61-64	Ульяновск (8422)24-23-59
Воронеж (473)204-51-73	Магнитогорск (3519)55-03-13	Самара (846)206-03-16	Уфа (347)229-48-12
Екатеринбург (343)384-55-89	Москва (495)268-04-70	Санкт-Петербург (812)309-46-40	Хабаровск (4212)92-98-04
Иваново (4932)77-34-06	Мурманск (8152)59-64-93	Саратов (845)249-38-78	Челябинск (351)202-03-61
Ижевск (3412)26-03-58	Набережные Челны (8552)20-53-41	Севастополь (8692)22-31-93	Череповец (8202)49-02-64
Иркутск (395)279-98-46	Нижний Новгород (831)429-08-12	Симферополь (3652)67-13-56	Ярославль (4852)69-52-93
Россия (495)268-04-70	Киргизия (996)312-96-26-47	Казахстан (7172)727-132	

Эл. почта [efg@nt-rt.ru](mailto:efg@nt-rt.ru) || Сайт: <https://end.nt-rt.ru/>