

# ВСЕ, ВСТФ, KR

## Технические характеристики

### По вопросам продаж и поддержки обращайтесь:

Алматы (7273)495-231	Казань (843)206-01-48	Новокузнецк (3843)20-46-81	Смоленск (4812)29-41-54
Архангельск (8182)63-90-72	Калининград (4012)72-03-81	Новосибирск (383)227-86-73	Сочи (862)225-72-31
Астрахань (8512)99-46-04	Калуга (4842)92-23-67	Омск (3812)21-46-40	Ставрополь (8652)20-65-13
Барнаул (3852)73-04-60	Кемерово (3842)65-04-62	Орел (4862)44-53-42	Сургут (3462)77-98-35
Белгород (4722)40-23-64	Киров (8332)68-02-04	Оренбург (3532)37-68-04	Тверь (4822)63-31-35
Брянск (4832)59-03-52	Краснодар (861)203-40-90	Пенза (8412)22-31-16	Томск (3822)98-41-53
Владивосток (423)249-28-31	Красноярск (391)204-63-61	Пермь (342)205-81-47	Тула (4872)74-02-29
Волгоград (844)278-03-48	Курск (4712)77-13-04	Ростов-на-Дону (863)308-18-15	Тюмень (3452)66-21-18
Вологда (8172)26-41-59	Липецк (4742)52-20-81	Рязань (4912)46-61-64	Ульяновск (8422)24-23-59
Воронеж (473)204-51-73	Магнитогорск (3519)55-03-13	Самара (846)206-03-16	Уфа (347)229-48-12
Екатеринбург (343)384-55-89	Москва (495)268-04-70	Санкт-Петербург (812)309-46-40	Хабаровск (4212)92-98-04
Иваново (4932)77-34-06	Мурманск (8152)59-64-93	Саратов (845)249-38-78	Челябинск (351)202-03-61
Ижевск (3412)26-03-58	Набережные Челны (8552)20-53-41	Севастополь (8692)22-31-93	Череповец (8202)49-02-64
Иркутск (395)279-98-46	Нижний Новгород (831)429-08-12	Симферополь (3652)67-13-56	Ярославль (4852)69-52-93
Россия (495)268-04-70	Киргизия (996)312-96-26-47	Казахстан (7172)727-132	



## Technische Daten

### BAUFORM

Rückschlagventil mit Gewinde- oder Flanschanschluss mit einer EPDM beschichteten Kugel als Absperrlement.

### BAULÄNGE

EN 558-1 Reihe 48  
(für die Flanschausführung)

### ANSCHLUSS

- Gewinde 1/4" ... 3", nach ISO 228-1
- Flansch DN50 ... DN150, PN16 gebohrt, DN200 ... DN400, PN10 gebohrt.  
Flansche nach EN 1092-1  
DN65 - PN16 werden in 4-Loch-Ausführung geliefert!

### EINBAULAGE

Waagrecht, Deckel nach oben und senkrecht.

### DRUCKBEREICH

PN10 ... PN16, siehe Tabelle

### TEMPERATURBEREICH

0°C ... +80°C

### MEDIUM

Nicht aggressive Flüssigkeiten

### WERKSTOFFE

Gehäuse: GGG-50, FBE-beschichtet  
Deckel: GGG-50, FBE-beschichtet  
Kugel: Metall, EPDM-beschichtet  
Dichtung: EPDM

Alle Angaben sind freibleibend und unverbindlich!

## Specification

### DESIGN

Check Valve with threaded or flanged connection and with a EPDM coated ball.

### FACE TO FACE

EN 558-1 R48  
(for flanged connection)

### CONNECTION

- Thread 1/4" ... 3", acc.to ISO 228-1
- Flange DN50 ... DN150, PN16 drilled, DN200 ... DN400, PN10 drilled.  
Flanges acc. to EN 1092-1  
DN65 - PN16 will be delivered in 4-hole execution!

### MOUNTING POSITION

Horizontal, cap above and vertical

### PRESSURE RANGE

PN10 ... PN16, see table

### TEMPERATUR RANGE

0°C ... +80°C

### MEDIA

Non aggressive liquids

### MATERIAL

Body: GGG-50, FBE-coated  
Cap: GGG-50, FBE-coated  
Ball: Metal, EPDM-coated  
Seals: EPDM

The above information is intended for guidance only and the company reserves the right to change any data herein without prior notice!

Artikel:

**BCTF, BCE**

Kugel-  
Rückschlagventil

PN10/16  
GGG-50



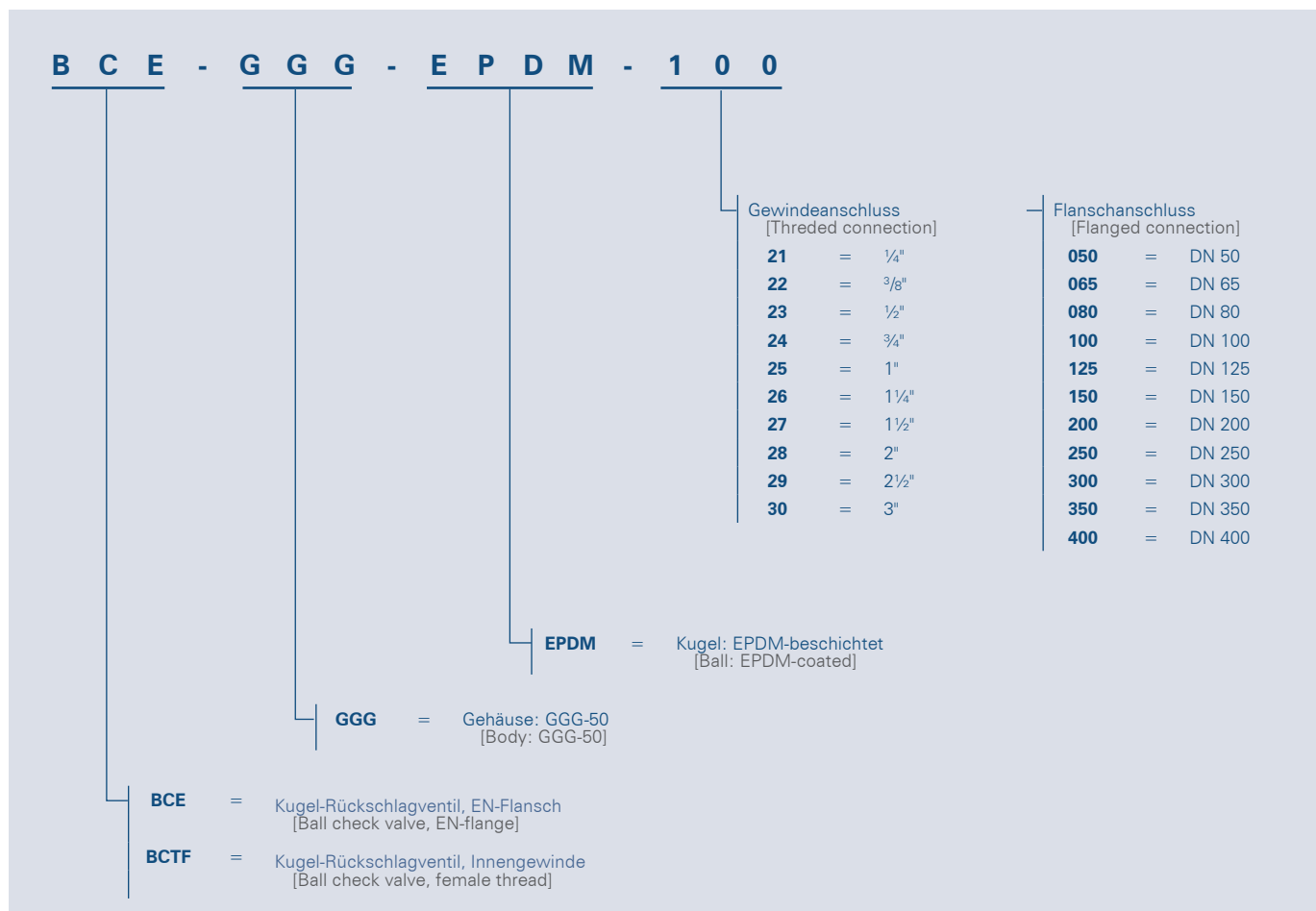
Type:

**BCTF, BCE**

Ball-  
check valve

PN10/16  
GGG-50

## Artikelnummer [Article number]

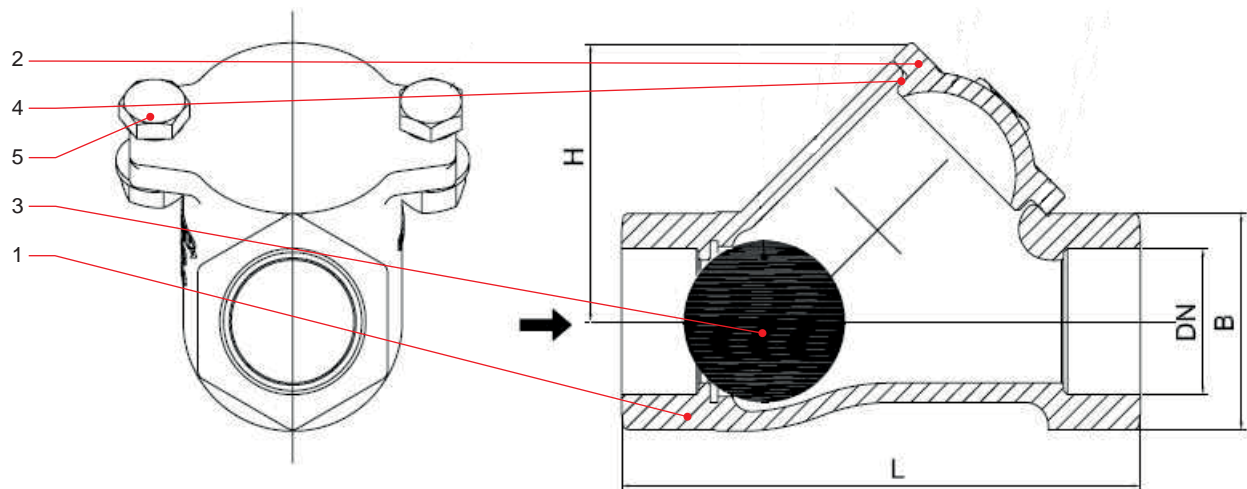


## Hinweis [Advice]

Bei den in dieser Dokumentation beschriebenen Produkten in der von uns gelieferten Form handelt es sich weder um Maschinen gemäß Artikel 2 Absatz a noch um unvollständige Maschinen gemäß Artikel 2 Absatz g im Sinne der Richtlinie 2006/42/EG über Maschinen.

The products described in this documentation in the conditions of our delivery are no machinery according to annex 2 paragraph a respectively no partly completed machinery according to annex 2 paragraph g of the directive 2006/42/EC on machinery.

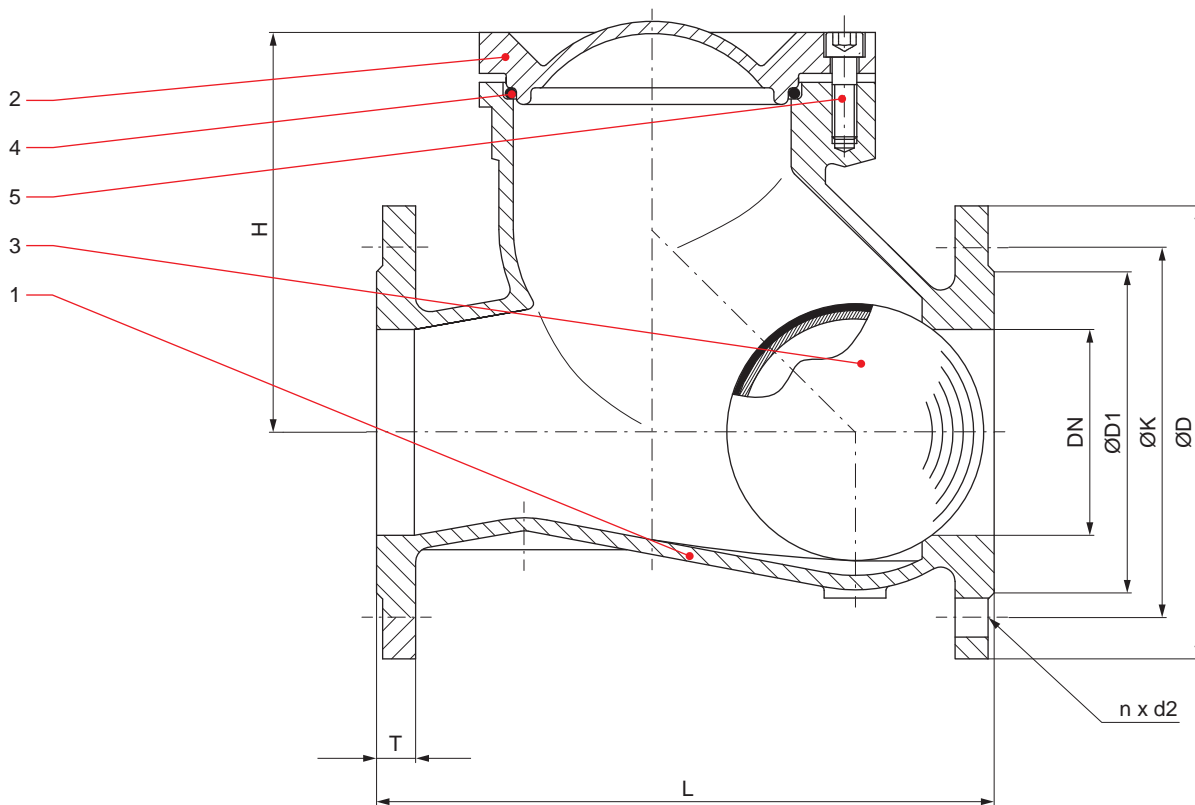
## Abmessungen und Stückliste Gewindeanschluss [Dimensions and parts list threaded connection]



Pos.	Bezeichnung	Material	[Description]	[Material]
1	Gehäuse	GGG-50, FBE-beschichtet	Body	GGG-50, FBE-coated
2	Deckel	GGG-50, FBE-beschichtet	Cap	GGG-50, FBE-coated
3	Kugel	Stahl, EPDM-beschichtet	Ball	Steel, EPDM-coated
4	Deckeldichtung	EPDM	Cap seal	EPDM
5	Deckelschraube	Edelstahl 1.4301	Cap screw	Stainless steel 1.4301 (AISI 304)

DN	PN	L	H	B	kg	bar
1/4"	PN16					16
3/8"	PN16					16
1/2"	PN16					16
3/4"	PN16					16
1"	PN16	118	60	38	2,0	16
1 1/4"	PN16	135	72	50	2,3	16
1 1/2"	PN16	145	85	60	2,3	16
2"	PN16	175	100	70	3,2	16
2 1/2"	PN16	200	125	90	4,3	16
3"	PN16	248	160	108	6,1	16

# Abmessungen und Stückliste Flanschanschluss [Dimensions and parts list flanged connection]



Pos.	Bezeichnung	Material	[Description]	[Material]
1	Gehäuse	GGG-50, FBE-beschichtet	Body	GGG-50, FBE-coated
2	Deckel	GGG-50, FBE-beschichtet	Cap	GGG-50, FBE-coated
3	Kugel	DN50...DN100: Alu, EPDM-beschichtet DN125...DN400: GGG-50, EPDM-beschichtet	Ball	DN50...DN100: Alu, EPDM-coated DN125...DN400: GGG-50, EPDM-coated
4	Deckeldichtung	EPDM	Cap seal	EPDM
5	Deckelschraube	Edelstahl 1.4301	Cap screw	Stainless steel 1.4301 (AISI 304)

DN	PN	L EN 558-1 R48	H	EN 1092-1 (DIN 2501)						kg	bar
				ØD	ØK	ØD1	T	n	Ød <sub>2</sub>		
50	PN16	200	110	165	125	102	19	4	19	10	16
65	PN16	240	125	185	145	122	19	4	19	13	16
80	PN16	260	155	200	160	138	19	8	19	17	16
100	PN16	300	200	220	180	158	19	8	19	25	16
125	PN16	350	220	250	210	188	19	8	19	31	16
150	PN16	400	260	285	240	212	19	8	23	47	16
200	PN10	500	320	340	295	268	20	8	23	75	10
250	PN10	600	360	405	350	320	22	12	23	137	10
300	PN10	700	430	460	400	370	24,5	12	23	222	10
350	PN10	800	520	520	460	430	26,5	16	23		10
400	PN10	900	630	580	515	480	28	16	28		10

### ► [Kontakt]

Watergates GmbH & Co. KG  
Postfach (PLZ 32503) 101 321  
Oberbeckener Str. 70  
32547 Bad Oeynhausen (Germany)

### ► [Fon & Web]

Telefon: +49 - 57 31 - 79 00 -0  
Telefax: +49 - 57 31 - 79 00 -199  
<http://www.watergates.de>  
e-mail: [post@watergates.de](mailto:post@watergates.de)



Qualität von Anfang an.

## Technische Daten

### BAUFORM

Rückschlagventil mit Gewinde- oder Flanschanschluss mit einer NBR beschichteten Kugel als Absperelement.

### BAULÄNGE

EN 558-1 Reihe 48  
(für die Flanschausführung)

### ANSCHLUSS

Flansche nach EN 1092-2, PN10 gebohrt:  
DN 50 bis DN 250  
Gewindeanschluss 1" - 3", nach ISO 228-1

### EINBAULAGE

Waagrecht, Deckel nach oben und senkrecht.

### DRUCKBEREICH TEMPERATUR

0,2 ... 10 bar

### TEMPERATURBEREICH

-10°C ... +70°C

### MEDIUM

Nicht aggressive Flüssigkeiten

### WERKSTOFFE

Gehäuse: GGG-40  
Kugel: Metall - NBR beschichtet

Alle Angaben sind freibleibend und unverbindlich!

## Specification

### DESIGN

Check Valve with threaded or flanged connection and with a NBR coated ball.

### FACE TO FACE

EN 558-1 R48  
(for flanged connection)

### CONNECTION

Flanges acc. to EN 1092-2, PN 10 drilled.  
DN 50 bis DN 250  
threaded connection 1" - 3", acc.to ISO 228-1

### MOUNTING POSITION

Horizontal, cap above and vertical

### PRESSURE RANGE

0,2 ... 10 bar

### TEMPERATUR RANGE

-10°C ... +70°C

### MEDIA

Non aggressive liquids

### MATERIAL

Body: GGG-40  
Ball: Metal - NBR coated

The above information is intended for guidance only and the company reserves the right to change any data herein without prior notice!

Artikel:  
KR

Kugel-  
Rückschlagventil

PN 10

GGG-40



Type:  
KR

Ball-  
check valve

PN 10

GGG-40



**Artikel- u. Bestellangaben: z.B. KR420007**

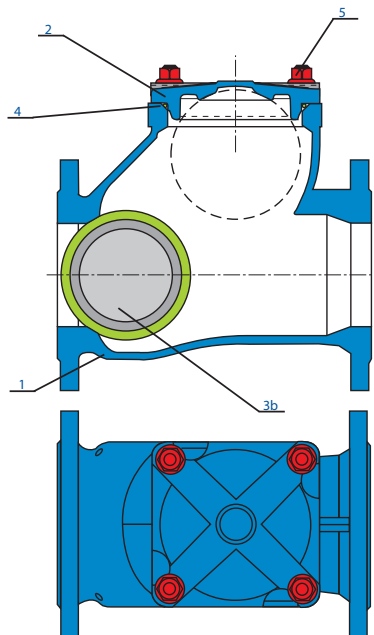
= Kugelrückschlagventil, GGG-40, DN 50

1.+ 2. Stelle Produkt	3.+ 4. Stelle Werkstoffe Gehäuse / Kugel	5. Stelle Betätigung	6. Stelle Ausführung	7.+ 8. Stelle Anschlußgröße	
<b>KR</b> = Kugel- Rückschlagventil	<b>42</b> = GGG-40 / Metall NBR- beschichtet	<b>0</b> = ohne	<b>0</b> = Kugel- Rückschlagventil	<b>Gewinde</b>	<b>Flansch</b>
				<b>25</b> = G 1"	<b>07</b> = DN 50
				<b>26</b> = G 1¼"	<b>08</b> = DN 65
				<b>27</b> = G 1½"	<b>09</b> = DN 80
				<b>28</b> = G 2"	<b>10</b> = DN 100
				<b>29</b> = G 2½"	<b>11</b> = DN 125
				<b>30</b> = G 3"	<b>12</b> = DN 150
					<b>13</b> = DN 200
					<b>14</b> = DN 250

**Ordering example: e.G. KR420007**

= Ball check valve, GGG-40, DN 50

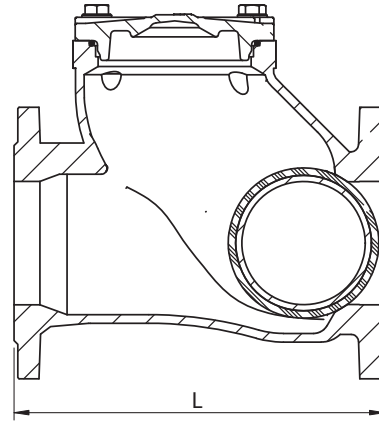
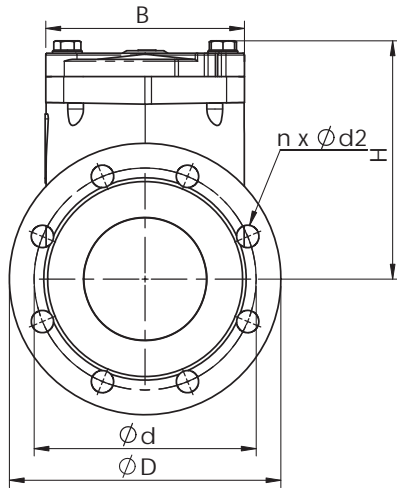
1.+ 2. Digit Product	3.+ 4. Digit Material Body / Ball	5. Digit Operation	6. Digit Design	7.+ 8. Digit Connection size	
<b>KR</b> = Ball - Check Valve	<b>42</b> = GGG-40 / Metal NBR- coated	<b>0</b> = none	<b>0</b> = Ball - Check Valve	<b>threaded</b>	<b>flanged</b>
				<b>25</b> = G 1"	<b>07</b> = DN 50
				<b>26</b> = G 1¼"	<b>08</b> = DN 65
				<b>27</b> = G 1½"	<b>09</b> = DN 80
				<b>28</b> = G 2"	<b>10</b> = DN 100
				<b>29</b> = G 2½"	<b>11</b> = DN 125
				<b>30</b> = G 3"	<b>12</b> = DN 150
					<b>13</b> = DN 200
					<b>14</b> = DN 250

**Stückliste / Parts List :**


Pos-	Benennung	Designation	Material
1	Gehäuse	body	GGG-40
2	Deckel	cover	GGG-40
3	Kugel	ball	Metall NBR beschichtet / metal NBR coated
4	O-Ring	o-ring	NBR
5	Sechskantschraube	hexagon screw	A2
5	Sechskantmutter	hexagon nut	A2

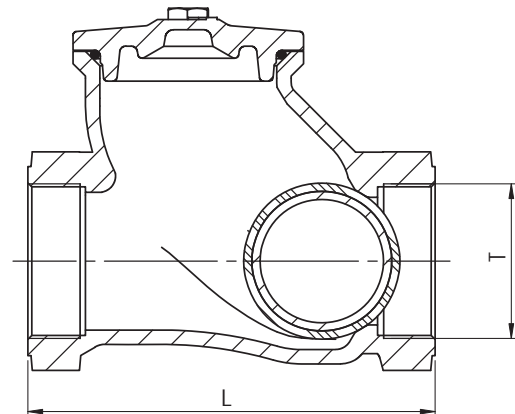
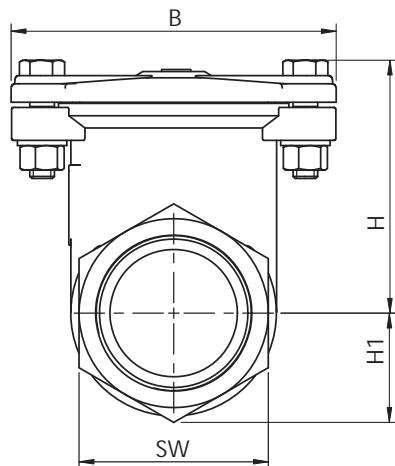


**Abmessungen / Dimension :  
Flanschanschluss / flanged connection**



DN	L [mm]	D [mm]	d [mm]	H [mm]	B [mm]	n	d2 [mm]
50	200	165	125	103	128	4	18
65	240	185	145	124	158	8	18
80	260	200	160	155	135	8	18
100	300	220	180	193	161	8	18
125	350	250	200	213	200	8	18
150	400	285	240	249	240	8	22
200	500	340	295	319	310	8	22
250	600	39	350	379	406	12	22

**Abmessungen / Dimension :  
Gewindeanschluss / threaded connection**



T ["]	L [mm]	SW [mm]	H1 [mm]	H [mm]	B [mm]
1	118	48	28	70	101
1¼	135	55	32	80	107
1½	138	62	36	84	109
2	166	73	42	103	128
2½	198	92	53	124	158
3	236	115	67	155	135

**Hinweis**

Bei den in dieser Dokumentation beschriebenen Produkten, in der von uns gelieferten Form, handelt es sich weder um Maschinen gemäß Artikel 2 Absatz a noch um unvollständige Maschinen gemäß Artikel 2 Absatz g im Sinne der Richtlinie 2006/42/EG über Maschinen.

**Advice**

The products described in this documentation in the conditions of our delivery are no machinery according to annex 2 paragraph a respectively no partly completed machinery according to annex 2 paragraph g of the directive 2006/42/EC on machinery.





**По вопросам продаж и поддержки обращайтесь:**

Алматы (7273)495-231	Казань (843)206-01-48	Новокузнецк (3843)20-46-81	Смоленск (4812)29-41-54
Архангельск (8182)63-90-72	Калининград (4012)72-03-81	Новосибирск (383)227-86-73	Сочи (862)225-72-31
Астрахань (8512)99-46-04	Калуга (4842)92-23-67	Омск (3812)21-46-40	Ставрополь (8652)20-65-13
Барнаул (3852)73-04-60	Кемерово (3842)65-04-62	Орел (4862)44-53-42	Сургут (3462)77-98-35
Белгород (4722)40-23-64	Киров (8332)68-02-04	Оренбург (3532)37-68-04	Тверь (4822)63-31-35
Брянск (4832)59-03-52	Краснодар (861)203-40-90	Пенза (8412)22-31-16	Томск (3822)98-41-53
Владивосток (423)249-28-31	Красноярск (391)204-63-61	Пермь (342)205-81-47	Тула (4872)74-02-29
Волгоград (844)278-03-48	Курск (4712)77-13-04	Ростов-на-Дону (863)308-18-15	Тюмень (3452)66-21-18
Вологда (8172)26-41-59	Липецк (4742)52-20-81	Рязань (4912)46-61-64	Ульяновск (8422)24-23-59
Воронеж (473)204-51-73	Магнитогорск (3519)55-03-13	Самара (846)206-03-16	Уфа (347)229-48-12
Екатеринбург (343)384-55-89	Москва (495)268-04-70	Санкт-Петербург (812)309-46-40	Хабаровск (4212)92-98-04
Иваново (4932)77-34-06	Мурманск (8152)59-64-93	Саратов (845)249-38-78	Челябинск (351)202-03-61
Ижевск (3412)26-03-58	Набережные Челны (8552)20-53-41	Севастополь (8692)22-31-93	Череповец (8202)49-02-64
Иркутск (395)279-98-46	Нижний Новгород (831)429-08-12	Симферополь (3652)67-13-56	Ярославль (4852)69-52-93
Россия (495)268-04-70	Киргизия (996)312-96-26-47	Казахстан (7172)727-132	

Эл. почта [efg@nt-rt.ru](mailto:efg@nt-rt.ru) || Сайт: <https://end.nt-rt.ru/>