

ZB, ZBD

Технические характеристики

По вопросам продаж и поддержки обращайтесь:

Алматы (7273)495-231	Казань (843)206-01-48	Новокузнецк (3843)20-46-81	Смоленск (4812)29-41-54
Архангельск (8182)63-90-72	Калининград (4012)72-03-81	Новосибирск (383)227-86-73	Сочи (862)225-72-31
Астрахань (8512)99-46-04	Калуга (4842)92-23-67	Омск (3812)21-46-40	Ставрополь (8652)20-65-13
Барнаул (3852)73-04-60	Кемерово (3842)65-04-62	Орел (4862)44-53-42	Сургут (3462)77-98-35
Белгород (4722)40-23-64	Киров (8332)68-02-04	Оренбург (3532)37-68-04	Тверь (4822)63-31-35
Брянск (4832)59-03-52	Краснодар (861)203-40-90	Пенза (8412)22-31-16	Томск (3822)98-41-53
Владивосток (423)249-28-31	Красноярск (391)204-63-61	Пермь (342)205-81-47	Тула (4872)74-02-29
Волгоград (844)278-03-48	Курск (4712)77-13-04	Ростов-на-Дону (863)308-18-15	Тюмень (3452)66-21-18
Вологда (8172)26-41-59	Липецк (4742)52-20-81	Рязань (4912)46-61-64	Ульяновск (8422)24-23-59
Воронеж (473)204-51-73	Магнитогорск (3519)55-03-13	Самара (846)206-03-16	Уфа (347)229-48-12
Екатеринбург (343)384-55-89	Москва (495)268-04-70	Санкт-Петербург (812)309-46-40	Хабаровск (4212)92-98-04
Иваново (4932)77-34-06	Мурманск (8152)59-64-93	Саратов (845)249-38-78	Челябинск (351)202-03-61
Ижевск (3412)26-03-58	Набережные Челны (8552)20-53-41	Севастополь (8692)22-31-93	Череповец (8202)49-02-64
Иркутск (395)279-98-46	Нижний Новгород (831)429-08-12	Симферополь (3652)67-13-56	Ярославль (4852)69-52-93
Россия (495)268-04-70	Киргизия (996)312-96-26-47	Казахстан (7172)727-132	



Qualität von Anfang an.

Technische Daten

BAUFORM

Kugelhahn dessen Anschlußenden mit Überwurfmutter am Gehäuse befestigt werden.

BESONDERHEITEN

Nachstellbare Dichtungspackung für die ausblasichere Spindel.

BETÄTIGUNG

90°-Drehung des Handhebels.
Um jeweils 90° gegen die Spindel versetzbar.

ANSCHLUß

Innengewinde 1/4" - 2", DIN 2999.
Anschweißenden DN15 - DN50.

BETRIEBSDRUCK

Siehe Druck - Temperatur - Diagramm auf Seite 2.

TEMPERATUR

-30°C bis max. +180°C
*Bei Mediumtemperaturen über 80°C, bzw. stark schwankenden Mediumtemperaturen, empfehlen wir eine Druckausgleichsbohrung in der Kugel. Bei zur Dampfbildung neigenden Medien ist eine Ausgleichsbohrung zwingend erforderlich.
Bitte bei Ihrer Bestellung angeben.*

WERKSTOFFE

Gehäuse: Edelstahl 1.4408
Kugel: Edelstahl 1.4408
Kugeldichtung: PTFE
Spindeldichtung: PTFE
Handhebel: Edelstahl

Alle Angaben sind freibleibend und unverbindlich!

Specification

DESIGN

Ball valve on which the union ends will be connected with valve body by union nuts.

FEATURES

Adjustable stem packing with blow out proof stem.

OPERATION

Rotation of the handle through 90°. (Handle is reversible through 90°)

CONNECTION

Female B.S.P. thread 1/4" - 2", DIN 2999.
Butt welding DN15 - DN50.

PRESSURE RANGE

See Pressure - Temperature - Diagram on page 2.

TEMPERATURE RANGE

-30°C up to max. +180°C
*At media temperature above 80°C or large oscilating media temperatures we recommend a pressure compensation bore in the ball. At media which tend to steam-building the pressure compensation bore is compellingly required.
Please mention in your order.*

MATERIALS

Body: Stainless steel 1.4408
Ball: Stainless steel 1.4408
Ball seals: PTFE
Stem seals: PTFE
Handle: Stainless steel

The above information is intended for guidance only and the company reserves the right to change any data herein without prior notice!

Artikel:
ZB

2-Wege Kugelhahn
PN 200

Edelstahl



Type:
ZB

2-Way Ball Valve
PN 200

Stainless Steel



Artikel- u. Bestellungenangaben: z.B. ZB311025

= Kugelhahn, Edelstahl / PTFE / Edelstahl, mit Handhebel, 1"

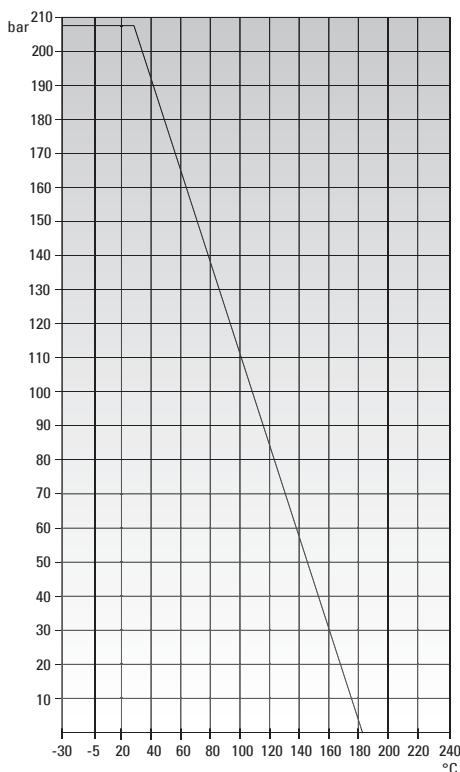
1.+ 2. Stelle Produkt	3.+ 4. Stelle Werkstoffe Gehäuse/ Dichtung/ Kugel	5. Stelle Betätigung	6. Stelle Zusatzausstattung	7.+ 8. Stelle Anschlußgröße
ZB= Kugelhahn	31 = Edelstahl / PTFE / Edelstahl	0 = ohne Handhebel 1 = mit Handhebel	0 = ohne Gewinde (DIN 2999) 21 = 1/4" 22 = 3/8" 23 = 1/2" 24 = 3/4" 25 = 1" 26 = 1 1/4" 27 = 1 1/2" 28 = 2"	Anschweißenden 62 = DN 15 63 = DN 20 64 = DN 25 65 = DN 32 66 = DN 40 67 = DN 50

Ordering example: e.g. ZB311025

= ball-valve, stainless steel / PTFE / stainless steel, with handle, female B.S.P. thread, 1"

1.+ 2. Digit Product	3.+ 4. Digit Material Body / Seal / Ball	5. Digit Operation	6. Digit Options	7.+ 8. Digit Connection size
ZB= Ball-valve	31 = Stainless steel / PTFE / Stainless steel	0 = without Handle 1 = with Handle	0 = no option B.S.P. thread (DIN 2999) 21 = 1/4" 22 = 3/8" 23 = 1/2" 24 = 3/4" 25 = 1" 26 = 1 1/4" 27 = 1 1/2" 28 = 2"	Butt Weld End 62 = DN 15 63 = DN 20 64 = DN 25 65 = DN 32 66 = DN 40 67 = DN 50

**Druck-Temperatur-Diagramm(PTFE) /
Pressure-Temperature-Diagram(PTFE)**



Schweißanleitung für Artikel mit Anschweißenden:

Anschlußteile vom Hahnmittelstück entfernen um eine Beschädigung der Dichtungen durch die Schweißtemperatur zu verhindern. Bei bereits fest verlegten Rohren anstelle des Hahnmittelstückes ein Distanzstück zwischen den Anschlußteilen einspannen und mit den

Zugstangen verschrauben. Vor dem Anschweißen darauf achten, daß die Enden der Rohrleitungen gut fluchten. Nach dem Schweißvorgang und erfolgter Abkühlung das Mittelstück montieren.

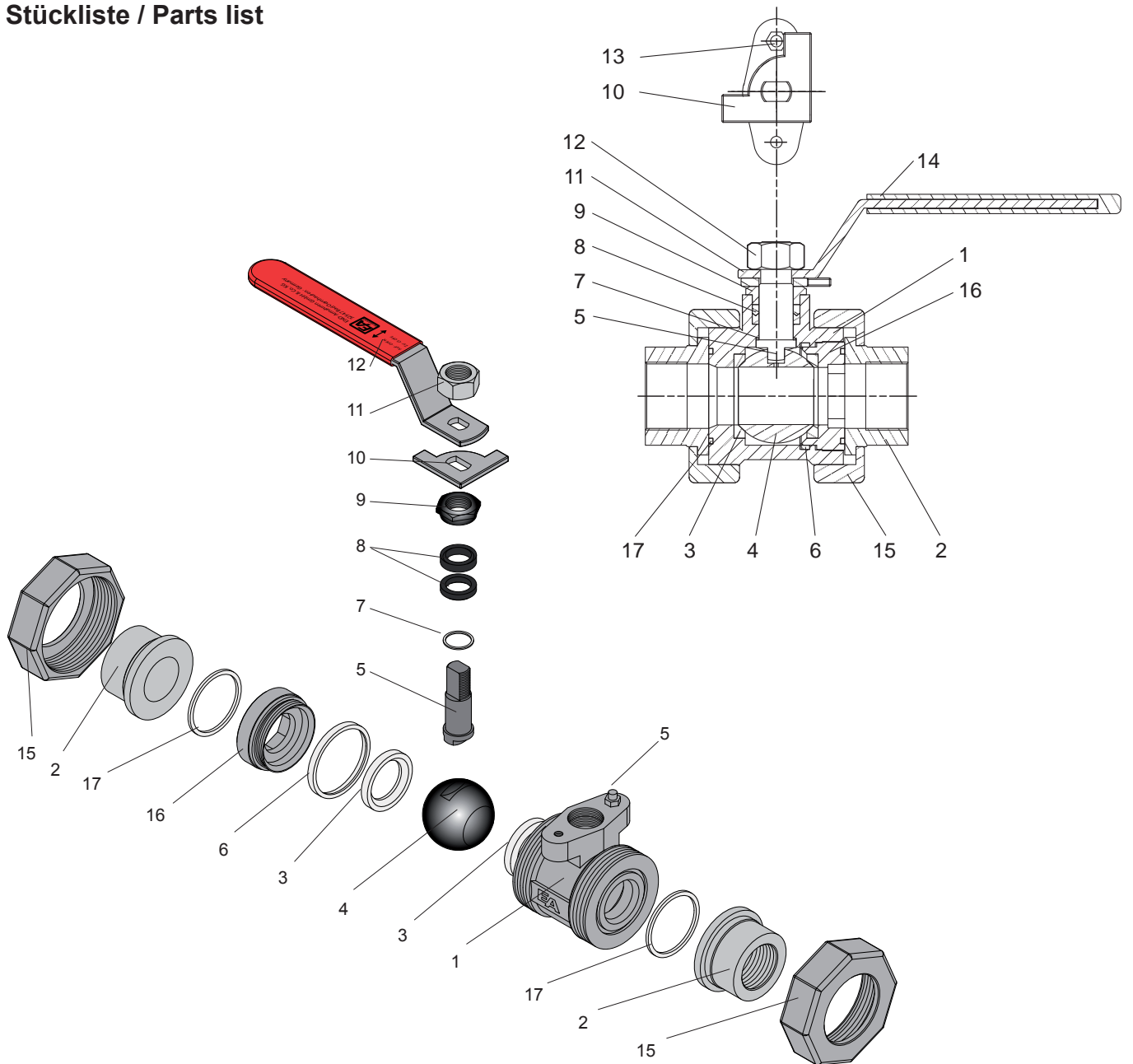
Welding instructions for parts with welded connections:

Remove connection parts from the middle-part of the valve, to prevent damage of the seals due to high welding-temperatures. In case of already installed pipework, insert a distance-part between the

connection parts and fix it with the help of the tie-rods. Before welding ensure that the pipe-connections are aligned. After successful welding and cooling reassemble the valve.



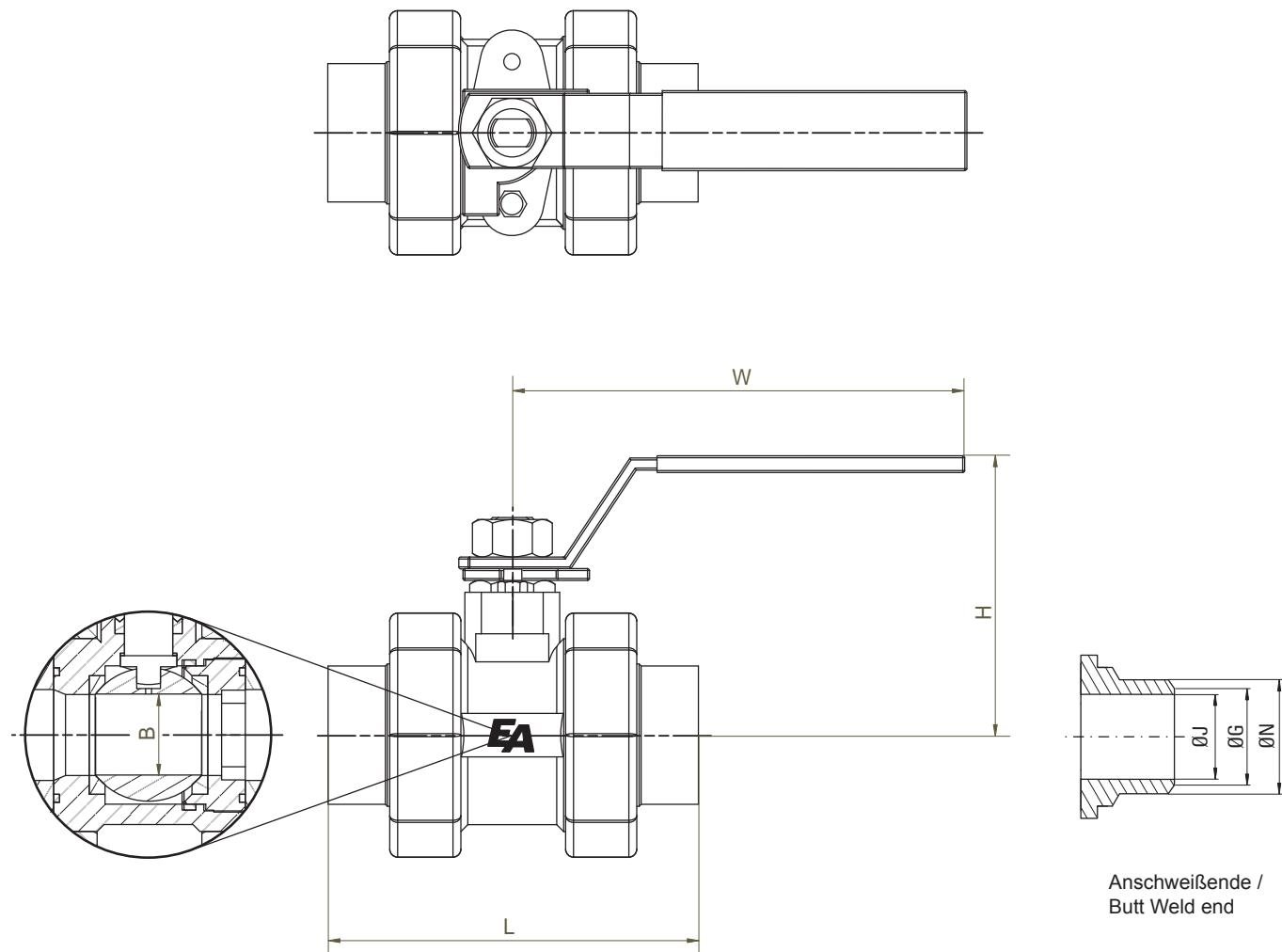
Stückliste / Parts list



Pos.	Bezeichnung	Description	Material	Material
1	Gehäuse	Body	Edelstahl 1.4408	Stainless steel 1.4408 (AISI 316)
2	Anschlußende	Connection end	Edelstahl 1.4408	Stainless steel 1.4408 (AISI 316)
3	Kugeldichtung	Ball seals	PTFE	PTFE
4	Kugel	Ball	Edelstahl 1.4408	Stainless steel 1.4408 (AISI 316)
5	Spindel	Stem	Edelstahl 1.4401	Stainless steel 1.4401 (AISI 316)
6	Gehäusedichtung	Body seals	PTFE	PTFE
7	Dichtung	Gasket	PTFE	PTFE
8	Spindeldichtung	Stem seals	PTFE	PTFE
9	Buchse	Gland packing	Edelstahl 1.4301	Stainless steel 1.4301 (AISI 304)
10	Anschlagplatte	Stop plate	Edelstahl 1.4301	Stainless steel 1.4301 (AISI 304)
11	Handhebel	Handle	Edelstahl 1.4401	Stainless steel 1.4401 (AISI 304)
12	Mutter	Lever nut	Edelstahl 1.4301	Stainless steel 1.4301 (AISI 304)
13	Anschlagschraube	Stop screw	Edelstahl 1.4301	Stainless steel 1.4301 (AISI 304)
14	Kunststoffüberzug	Plastic coating	PVC	PVC
15	Überwurfmutter	Union nut	Edelstahl 1.4408	Stainless steel 1.4408
16	Verschluß	Insert	Edelstahl 1.4408	Stainless steel 1.4408
17	Dichtung für Überwurfmutter	Union seal	PTFE	PTFE



Abmessungen / Dimension



A	DN	ØB	L	H	W	ØJ	ØG	ØN
1/4	8	11,1	90	61	105	11,1	13	17,2
3/8	10	11,1	90	61	105	11,1	13	17,2
1/2	15	15,8	90	61	105	15,8	17	21,3
3/4	20	20,5	94	70	125,5	20,5	22	26,9
1	25	25,4	108	74	175,5	25,4	28	33,7
1 1/4	32	31,8	116	82	198,2	33,8	37	42,4
1 1/2	40	38,1	132	89	248,5	39,8	43	48,3
2	50	50	144	97	248,5	50,8	54	60,3

EU-Herstellererklärung / EU-Declaration by the manufacturer

im Sinne der EU-Maschinenrichtlinie 98/37/EG (früher 89/392/EWG, Anhang II B)
Hiermit erklären wir, dass die Kugelhähne unter Anwendung nachfolgender harmonisierter Normen entwickelt und konstruiert wurden:

EN ISO 12100: 2004	Sicherheit von Maschinen
EN 983: 1996	Fluidtechnische Anlagen - Pneumatik
EN 60204-1: 1992	Elektrische Ausrüstung von Maschinen

Hinweis
Die Kugelhähne sind zum Einbau in eine Maschine bestimmt. Deren Inbetriebnahme ist solange untersagt, bis festgestellt wurde, dass die Gesamtmaschine der EU-Richtlinie entspricht.

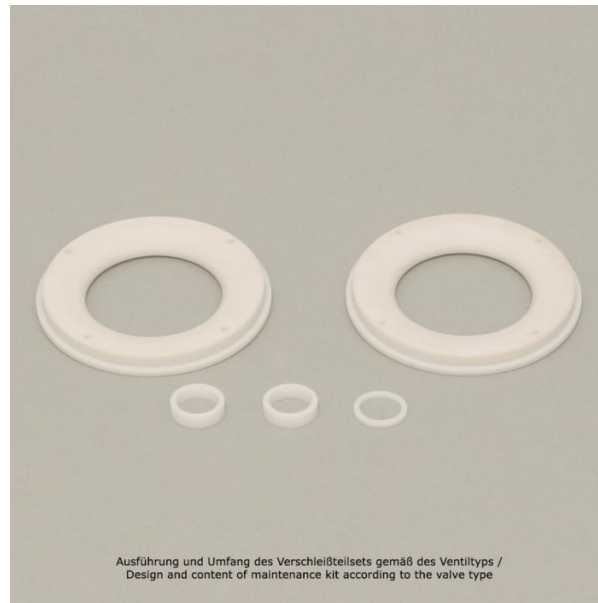
as defined by Machinery Directive 98/37/EC (früher 89/392/EEC, Annex II B),
we herewith declare that the ball valves have been developed and designed by applying the following harmonised standards:

EN ISO 12100: 2004	Safety of machinery
EN 983: 1996	Safety requirements for fluid power systems and components - Pneumatics
EN 60204-1: 1992	Electrical equipment of machinery

Advice
These ball valves are intended to be incorporated into machinery compounds. Putting into operation of the machinery is not allowed until such time as the entire machinery is proving to comply completely with the EU Directive.



ZBD



item number	Surname
<u>Item number: ZBD10021</u>	<u>Sealing kit-ZB, 1/4 "- DN8, PTFE</u>
<u>Item number: ZBD10022</u>	<u>Sealing kit-ZB, 3/8 "- DN10, PTFE</u>
<u>Item number: ZBD10023</u>	<u>Sealing kit-ZB, 1/2 "- DN15, PTFE</u>
<u>Item number: ZBD10024</u>	<u>Sealing kit-ZB, 3/4 "- DN20, PTFE</u>
<u>Item number: ZBD10025</u>	<u>Sealing kit-ZB, 1 "- DN25, PTFE</u>

item number	Surname
<u>Item number: ZBD10026</u>	<u>Sealing kit-ZB, 1 1/4" - DN32, PTFE</u>
<u>Item number: ZBD10027</u>	<u>Sealing kit-ZB, 1 1/2" - DN40, PTFE</u>
<u>Item number: ZBD10028</u>	<u>Sealing kit-ZB, 2" - DN50, PTFE</u>

По вопросам продаж и поддержки обращайтесь:

Алматы (7273)495-231	Казань (843)206-01-48	Новокузнецк (3843)20-46-81	Смоленск (4812)29-41-54
Архангельск (8182)63-90-72	Калининград (4012)72-03-81	Новосибирск (383)227-86-73	Сочи (862)225-72-31
Астрахань (8512)99-46-04	Калуга (4842)92-23-67	Омск (3812)21-46-40	Ставрополь (8652)20-65-13
Барнаул (3852)73-04-60	Кемерово (3842)65-04-62	Орел (4862)44-53-42	Сургут (3462)77-98-35
Белгород (4722)40-23-64	Киров (8332)68-02-04	Оренбург (3532)37-68-04	Тверь (4822)63-31-35
Брянск (4832)59-03-52	Краснодар (861)203-40-90	Пенза (8412)22-31-16	Томск (3822)98-41-53
Владивосток (423)249-28-31	Красноярск (391)204-63-61	Пермь (342)205-81-47	Тула (4872)74-02-29
Волгоград (844)278-03-48	Курск (4712)77-13-04	Ростов-на-Дону (863)308-18-15	Тюмень (3452)66-21-18
Вологда (8172)26-41-59	Липецк (4742)52-20-81	Рязань (4912)46-61-64	Ульяновск (8422)24-23-59
Воронеж (473)204-51-73	Магнитогорск (3519)55-03-13	Самара (846)206-03-16	Уфа (347)229-48-12
Екатеринбург (343)384-55-89	Москва (495)268-04-70	Санкт-Петербург (812)309-46-40	Хабаровск (4212)92-98-04
Иваново (4932)77-34-06	Мурманск (8152)59-64-93	Саратов (845)249-38-78	Челябинск (351)202-03-61
Ижевск (3412)26-03-58	Набережные Челны (8552)20-53-41	Севастополь (8692)22-31-93	Череповец (8202)49-02-64
Иркутск (395)279-98-46	Нижний Новгород (831)429-08-12	Симферополь (3652)67-13-56	Ярославль (4852)69-52-93
Россия (495)268-04-70	Киргизия (996)312-96-26-47	Казахстан (7172)727-132	

Эл. почта efg@nt-rt.ru || Сайт: <https://end.nt-rt.ru/>