

# TV

## Технические характеристики

### По вопросам продаж и поддержки обращайтесь:

Алматы (7273)495-231	Казань (843)206-01-48	Новокузнецк (3843)20-46-81	Смоленск (4812)29-41-54
Архангельск (8182)63-90-72	Калининград (4012)72-03-81	Новосибирск (383)227-86-73	Сочи (862)225-72-31
Астрахань (8512)99-46-04	Калуга (4842)92-23-67	Омск (3812)21-46-40	Ставрополь (8652)20-65-13
Барнаул (3852)73-04-60	Кемерово (3842)65-04-62	Орел (4862)44-53-42	Сургут (3462)77-98-35
Белгород (4722)40-23-64	Киров (8332)68-02-04	Оренбург (3532)37-68-04	Тверь (4822)63-31-35
Брянск (4832)59-03-52	Краснодар (861)203-40-90	Пенза (8412)22-31-16	Томск (3822)98-41-53
Владивосток (423)249-28-31	Красноярск (391)204-63-61	Пермь (342)205-81-47	Тула (4872)74-02-29
Волгоград (844)278-03-48	Курск (4712)77-13-04	Ростов-на-Дону (863)308-18-15	Тюмень (3452)66-21-18
Вологда (8172)26-41-59	Липецк (4742)52-20-81	Рязань (4912)46-61-64	Ульяновск (8422)24-23-59
Воронеж (473)204-51-73	Магнитогорск (3519)55-03-13	Самара (846)206-03-16	Уфа (347)229-48-12
Екатеринбург (343)384-55-89	Москва (495)268-04-70	Санкт-Петербург (812)309-46-40	Хабаровск (4212)92-98-04
Иваново (4932)77-34-06	Мурманск (8152)59-64-93	Саратов (845)249-38-78	Челябинск (351)202-03-61
Ижевск (3412)26-03-58	Набережные Челны (8552)20-53-41	Севастополь (8692)22-31-93	Череповец (8202)49-02-64
Иркутск (395)279-98-46	Нижний Новгород (831)429-08-12	Симферополь (3652)67-13-56	Ярославль (4852)69-52-93
Россия (495)268-04-70	Киргизия (996)312-96-26-47	Казахстан (7172)727-132	



Qualität von Anfang an.

## Technische Daten

### BAUFORM

2-teilige Körperkonstruktion (verschraubt) einseitig mit Schlauchverschraubung, wartungsfrei, mit vollem zylindrischen Durchgang.

### BETÄTIGUNG

90°-Drehung des Handhebels (Um jeweils 180° gegen die Spindel versetzbar.)

### ANSCHLUSS

Innengewinde  $\frac{3}{8}$ " bis 1" nach ISO 228 / Schlauchverschraubung

### BETRIEBSDRUCK

Großvakuum bis Nenndruck PN 25 (Bis +80°C). Bei Betriebstemperaturen über +80°C siehe Druck-Temperatur-Diagramm.

### TEMPERATUR

-20°C bis max. +120°C.

### WERKSTOFFE

Gehäuse:	Messing-vernickelt
Kugel:	Messing-hartverchromt
Kugeldichtung:	PTFE
Spindeldichtung:	FKM

Alle Angaben sind freibleibend und unverbindlich!

## Specification

### DESIGN

Body consists of 2 screwed parts with additional tube fitting, maintenance free, full cylindrical bore.

### OPERATION

Rotation of the handle through 90°. (Handle is reversible through 180°.)

### CONNECTION

Female B.S.P.thread  $\frac{3}{8}$ "-1" acc. to ISO 228 / tube fitting

### PRESSURE RANGE

Almost vacuum - nominal pressure PN 25 (up to +80°C). For higher temperatures please refer to the Pressure-Temperature-Diagram.

### TEMPERATURE RANGE

-20°C up to +120°C.

### MATERIALS

Body:	Brass (nickel-plated)
Ball:	Brass (chromium-plated)
Ball seal:	PTFE
Spindle seal:	FKM

The above information is intended for guidance only and the company reserves the right to change any data herein without prior notice!

Artikel:  
**TV**

2-Wege Kugelhahn  
Voller Durchgang  
PN 25

Messing



Type:  
**TV**

2-Way Ball Valve  
Full Bore  
PN 25

Brass



## Artikel- u. Bestellungenaben: z.B. TV111425

= 2-Wege Kugelhahn mit Schlauchverschraubung, Messing / PTFE-FKM, mit Handhebel, Gewinde: 1"

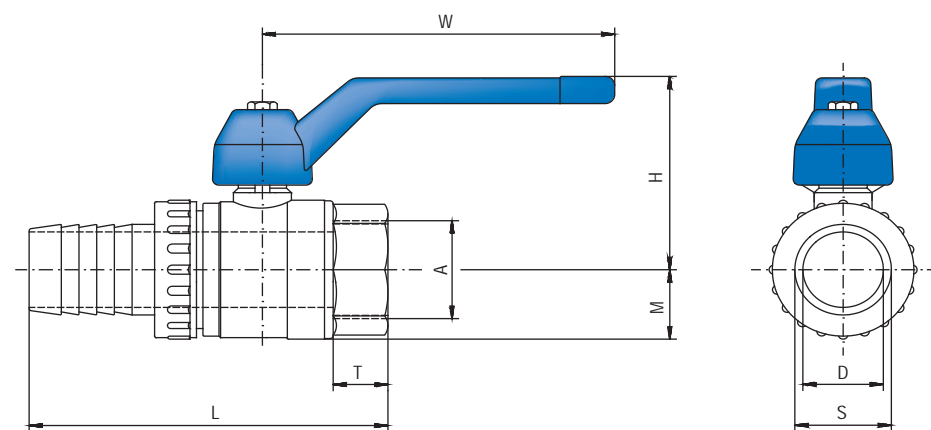
1.+ 2. Stelle Produkt	3.+ 4. Stelle Werkstoffe Gehäuse/ Dichtung/ Kugel	5. Stelle Betätigung	6. Stelle Zusatzausstattung	7.+ 8. Stelle Anschlußgröße (nach ISO 228)
<b>TV =</b> 2-Wege Kugelhahn mit Schlauchverschraubung, voller Durchgang	<b>11 =</b> Messing / PTFE-FKM / Messing	<b>1 =</b> Handhebel (blau)	<b>4 =</b> Innengewinde/ Aussengewinde mit Schlauchverschraubung	<b>22 =</b> 3/8" <b>23 =</b> 1/2" <b>24 =</b> 3/4" <b>25 =</b> 1"

## Ordering example: e.g. TV111425

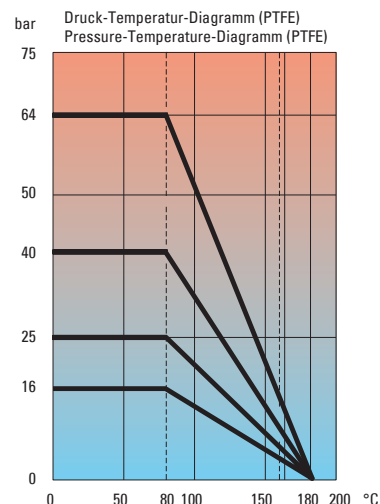
= 2-way ball-valve with hose coupler, brass / PTFE-FKM / brass, with handle, threaded connection: 1"

1.+ 2. Digit Product	3.+ 4. Digit Material Body / Seal / Ball	5. Digit Operation	6. Digit Options	7.+ 8. Digit Connection size (acc. to ISO 228)
<b>TV =</b> 2-way ball-valve with hose coupler, full bore	<b>11 =</b> Brass / PTFE-FKM / brass	<b>1 =</b> handle (blue)	<b>5 =</b> female /male with hose coupler	<b>22 =</b> 3/8" <b>23 =</b> 1/2" <b>24 =</b> 3/4" <b>25 =</b> 1"

## Abmessungen / Dimension



## Druck-Temperatur-Diagramm Pressure-Temperature-Diagram



A	D	L	T	H	M	S	W	kg
3/8	10	84	10	34	12	15	75	0,16
1/2	15	76	14	50	16	16	86	0,22
3/4	20	87	16	52	19	20	86	0,32
1	25	105	17	66	23	26	120	0,50

### Hinweis

Bei den in dieser Dokumentation beschriebenen Produkten, in der von uns gelieferten Form, handelt es sich weder um Maschinen gemäß Artikel 2 Absatz a noch um unvollständige Maschinen gemäß Artikel 2 Absatz g im Sinne der Richtlinie 2006/42/EG über Maschinen.

### Advice

The products described in this documentation in the conditions of our delivery are no machinery according to annex 2 paragraph a respectively no partly completed machinery according to annex 2 paragraph g of the directive 2006/42/EC on machinery.



**По вопросам продаж и поддержки обращайтесь:**

Алматы (7273)495-231	Казань (843)206-01-48	Новокузнецк (3843)20-46-81	Смоленск (4812)29-41-54
Архангельск (8182)63-90-72	Калининград (4012)72-03-81	Новосибирск (383)227-86-73	Сочи (862)225-72-31
Астрахань (8512)99-46-04	Калуга (4842)92-23-67	Омск (3812)21-46-40	Ставрополь (8652)20-65-13
Барнаул (3852)73-04-60	Кемерово (3842)65-04-62	Орел (4862)44-53-42	Сургут (3462)77-98-35
Белгород (4722)40-23-64	Киров (8332)68-02-04	Оренбург (3532)37-68-04	Тверь (4822)63-31-35
Брянск (4832)59-03-52	Краснодар (861)203-40-90	Пенза (8412)22-31-16	Томск (3822)98-41-53
Владивосток (423)249-28-31	Красноярск (391)204-63-61	Пермь (342)205-81-47	Тула (4872)74-02-29
Волгоград (844)278-03-48	Курск (4712)77-13-04	Ростов-на-Дону (863)308-18-15	Тюмень (3452)66-21-18
Вологда (8172)26-41-59	Липецк (4742)52-20-81	Рязань (4912)46-61-64	Ульяновск (8422)24-23-59
Воронеж (473)204-51-73	Магнитогорск (3519)55-03-13	Самара (846)206-03-16	Уфа (347)229-48-12
Екатеринбург (343)384-55-89	Москва (495)268-04-70	Санкт-Петербург (812)309-46-40	Хабаровск (4212)92-98-04
Иваново (4932)77-34-06	Мурманск (8152)59-64-93	Саратов (845)249-38-78	Челябинск (351)202-03-61
Ижевск (3412)26-03-58	Набережные Челны (8552)20-53-41	Севастополь (8692)22-31-93	Череповец (8202)49-02-64
Иркутск (395)279-98-46	Нижний Новгород (831)429-08-12	Симферополь (3652)67-13-56	Ярославль (4852)69-52-93
Россия (495)268-04-70	Киргизия (996)312-96-26-47	Казахстан (7172)727-132	

Эл. почта [efg@nt-rt.ru](mailto:efg@nt-rt.ru) || Сайт: <https://end.nt-rt.ru/>