

SC

Технические характеристики

По вопросам продаж и поддержки обращайтесь:

Алматы (7273)495-231	Казань (843)206-01-48	Новокузнецк (3843)20-46-81	Смоленск (4812)29-41-54
Архангельск (8182)63-90-72	Калининград (4012)72-03-81	Новосибирск (383)227-86-73	Сочи (862)225-72-31
Астрахань (8512)99-46-04	Калуга (4842)92-23-67	Омск (3812)21-46-40	Ставрополь (8652)20-65-13
Барнаул (3852)73-04-60	Кемерово (3842)65-04-62	Орел (4862)44-53-42	Сургут (3462)77-98-35
Белгород (4722)40-23-64	Киров (8332)68-02-04	Оренбург (3532)37-68-04	Тверь (4822)63-31-35
Брянск (4832)59-03-52	Краснодар (861)203-40-90	Пенза (8412)22-31-16	Томск (3822)98-41-53
Владивосток (423)249-28-31	Красноярск (391)204-63-61	Пермь (342)205-81-47	Тула (4872)74-02-29
Волгоград (844)278-03-48	Курск (4712)77-13-04	Ростов-на-Дону (863)308-18-15	Тюмень (3452)66-21-18
Вологда (8172)26-41-59	Липецк (4742)52-20-81	Рязань (4912)46-61-64	Ульяновск (8422)24-23-59
Воронеж (473)204-51-73	Магнитогорск (3519)55-03-13	Самара (846)206-03-16	Уфа (347)229-48-12
Екатеринбург (343)384-55-89	Москва (495)268-04-70	Санкт-Петербург (812)309-46-40	Хабаровск (4212)92-98-04
Иваново (4932)77-34-06	Мурманск (8152)59-64-93	Саратов (845)249-38-78	Челябинск (351)202-03-61
Ижевск (3412)26-03-58	Набережные Челны (8552)20-53-41	Севастополь (8692)22-31-93	Череповец (8202)49-02-64
Иркутск (395)279-98-46	Нижний Новгород (831)429-08-12	Симферополь (3652)67-13-56	Ярославль (4852)69-52-93
Россия (495)268-04-70	Киргизия (996)312-96-26-47	Казахстан (7172)727-132	

Эл. почта efg@nt-rt.ru || Сайт: <https://end.nt-rt.ru/>



Qualität von Anfang an.

Technische Daten

BAUFORM

Getriebe mit robustem Aluminium-Gehäuse zum direkten Aufbau auf Armaturen. Wartungsfrei.

BETÄTIGUNG

Handrad

BEFESTIGUNG

Armaturenanschluss nach ISO 5211

SCHWENKWINKEL

90° ±5° einstellbar

BETRIEBSTEMPERATUR

-20°C ... +80°C

WERKSTOFFE

Gehäuse: Alulegierung
Schnecke: Stahl
Schneckenrad: Gusseisen
Spindel: Stahl
Handrad: Stahl

SCHUTZART

IP 65

Alle Angaben sind freibleibend und unverbindlich!

Specification

DESIGN

Gear box with rugged aluminium body for direct mounting onto valves. Maintenance free.

OPERATION

Handwheel

MOUNTING

Valve connection acc. to ISO 5211

ROTATION ANGLE

90° ±5° adjustable

TEMPERATURE RANGE

-20°C ... +80°C

MATERIALS

Body: Aluminium alloy
Worm: Steel
Worm wheel: Ductile iron
Stem: Steel
Handwheel: Steel

PROTECTION CLASS

IP 65

The above information is intended for guidance only and the company reserves the right to change any data herein without prior notice!

Artikel:
SC

Schneckenradgetriebe

Aluminium



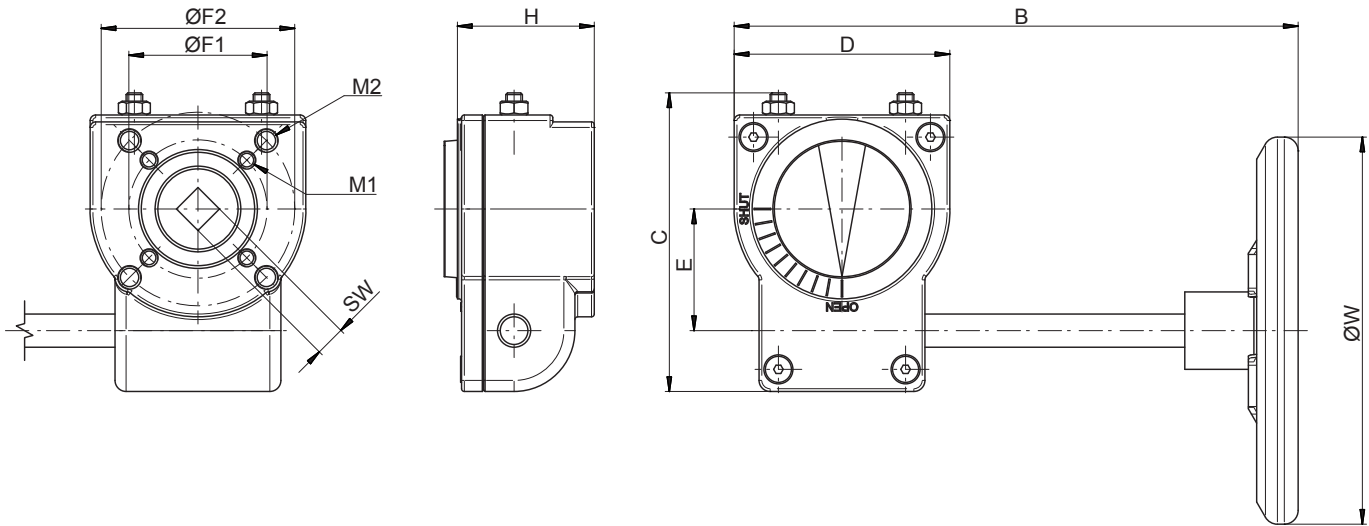
Type:
SC


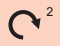

Worm Gear Box

Aluminium



Abmessungen / Dimensions



Art.	 ¹	 ²	ISO 5211						B	C	D	E	$\varnothing F$	H	$\varnothing W$	 ³	
			$\varnothing F1$	M1	$\varnothing F2$	M2	SW										
SC010711	1:40	180	F05	50	M6	F07	70	M8	11	200	115	80	42	80	48	140	1,9
SC020714	1:37	250	F07	70	M6	F09	90	M8	14	200	130	100	50	100	54	200	1,9
SC020717	1:37	250	F07	70	M6	F09	90	M8	17	200	130	100	50	100	54	200	1,9
SC031019	1:36	540	F07	70	M8	F10	102	M10	19	250	150	120	60	117	56	250	1,9
SC031022	1:36	540	F07	70	M8	F10	102	M10	22	250	150	120	60	117	56	250	1,9

1) Übersetzungsverhältnis / gear ration

2) max. Abgangsdrehmoment [Nm] / max. output torque [Nm]

3) Gewicht, zirka [kg] / weight, approx. [kg]



По вопросам продаж и поддержки обращайтесь:

Алматы (7273)495-231	Казань (843)206-01-48	Новокузнецк (3843)20-46-81	Смоленск (4812)29-41-54
Архангельск (8182)63-90-72	Калининград (4012)72-03-81	Новосибирск (383)227-86-73	Сочи (862)225-72-31
Астрахань (8512)99-46-04	Калуга (4842)92-23-67	Омск (3812)21-46-40	Ставрополь (8652)20-65-13
Барнаул (3852)73-04-60	Кемерово (3842)65-04-62	Орел (4862)44-53-42	Сургут (3462)77-98-35
Белгород (4722)40-23-64	Киров (8332)68-02-04	Оренбург (3532)37-68-04	Тверь (4822)63-31-35
Брянск (4832)59-03-52	Краснодар (861)203-40-90	Пенза (8412)22-31-16	Томск (3822)98-41-53
Владивосток (423)249-28-31	Красноярск (391)204-63-61	Пермь (342)205-81-47	Тула (4872)74-02-29
Волгоград (844)278-03-48	Курск (4712)77-13-04	Ростов-на-Дону (863)308-18-15	Тюмень (3452)66-21-18
Вологда (8172)26-41-59	Липецк (4742)52-20-81	Рязань (4912)46-61-64	Ульяновск (8422)24-23-59
Воронеж (473)204-51-73	Магнитогорск (3519)55-03-13	Самара (846)206-03-16	Уфа (347)229-48-12
Екатеринбург (343)384-55-89	Москва (495)268-04-70	Санкт-Петербург (812)309-46-40	Хабаровск (4212)92-98-04
Иваново (4932)77-34-06	Мурманск (8152)59-64-93	Саратов (845)249-38-78	Челябинск (351)202-03-61
Ижевск (3412)26-03-58	Набережные Челны (8552)20-53-41	Севастополь (8692)22-31-93	Череповец (8202)49-02-64
Иркутск (395)279-98-46	Нижний Новгород (831)429-08-12	Симферополь (3652)67-13-56	Ярославль (4852)69-52-93
Россия (495)268-04-70	Киргизия (996)312-96-26-47	Казахстан (7172)727-132	

Эл. почта efg@nt-rt.ru || Сайт: <https://end.nt-rt.ru/>