

# FG, FGD

## Технические характеристики

### По вопросам продаж и поддержки обращайтесь:

Алматы (7273)495-231	Казань (843)206-01-48	Новокузнецк (3843)20-46-81	Смоленск (4812)29-41-54
Архангельск (8182)63-90-72	Калининград (4012)72-03-81	Новосибирск (383)227-86-73	Сочи (862)225-72-31
Астрахань (8512)99-46-04	Калуга (4842)92-23-67	Омск (3812)21-46-40	Ставрополь (8652)20-65-13
Барнаул (3852)73-04-60	Кемерово (3842)65-04-62	Орел (4862)44-53-42	Сургут (3462)77-98-35
Белгород (4722)40-23-64	Киров (8332)68-02-04	Оренбург (3532)37-68-04	Тверь (4822)63-31-35
Брянск (4832)59-03-52	Краснодар (861)203-40-90	Пенза (8412)22-31-16	Томск (3822)98-41-53
Владивосток (423)249-28-31	Красноярск (391)204-63-61	Пермь (342)205-81-47	Тула (4872)74-02-29
Волгоград (844)278-03-48	Курск (4712)77-13-04	Ростов-на-Дону (863)308-18-15	Тюмень (3452)66-21-18
Вологда (8172)26-41-59	Липецк (4742)52-20-81	Рязань (4912)46-61-64	Ульяновск (8422)24-23-59
Воронеж (473)204-51-73	Магнитогорск (3519)55-03-13	Самара (846)206-03-16	Уфа (347)229-48-12
Екатеринбург (343)384-55-89	Москва (495)268-04-70	Санкт-Петербург (812)309-46-40	Хабаровск (4212)92-98-04
Иваново (4932)77-34-06	Мурманск (8152)59-64-93	Саратов (845)249-38-78	Челябинск (351)202-03-61
Ижевск (3412)26-03-58	Набережные Челны (8552)20-53-41	Севастополь (8692)22-31-93	Череповец (8202)49-02-64
Иркутск (395)279-98-46	Нижний Новгород (831)429-08-12	Симферополь (3652)67-13-56	Ярославль (4852)69-52-93
Россия (495)268-04-70	Киргизия (996)312-96-26-47	Казахстан (7172)727-132	



Qualität von Anfang an.

## Technische Daten

### ANSCHLUSS

- Innengewinde, Rp<sup>1/8</sup>-Rp4 (DIN 2999)
- Außengewinde, R<sup>1/8</sup>- R4 (DIN 2999)

### BETRIEBSDRUCK

Bis Nenndruck PN 10.

Bei Verschraubungen mit PTFE-Dichtring (Art. FG42xx, FG43xx, FG50xx, FG51xx und FG53xx) bis +80°C. Bei Betriebstemperaturen über +80°C siehe Druck-Temperatur-Diagramm.

### WERKSTOFFE

Verschraubungen: Edelstahl 1.4408  
Edelstahl 1.4571  
Dichtung: PTFE (nur bei Art. FG42xx, FG43xx, FG50xx, FG51xx und FG53xx)

Alle Angaben sind freibleibend und unverbindlich!

## Specification

### CONNECTION

- B.S.P. female thread Rp<sup>1/8</sup>-Rp4 (DIN 2999)
- B.S.P. male thread Außengewinde, R<sup>1/8</sup>- R4 (DIN 2999)

### PRESSURE RANGE

Up to nominal pressure PN 10

By unions with PTFE-sealing (only by Art. FG42xx, FG43xx, FG50xx, FG51xx and FG53xx) up to +80°C. For higher temperatures please refer to the Pressure-Temperature-Diagram.

### MATERIAL

Pipe fittings: Stainless steel 1.4408  
Stainless steel 1.4571  
Seal: PTFE (only by Art. FG42xx, FG43xx, FG50xx, FG51xx and FG53xx)

The above information is intended for guidance only and the company reserves the right to change any data herein without prior notice!

Artikel:  
**FG**

Edelstahlver-  
schraubungen  
PN 10

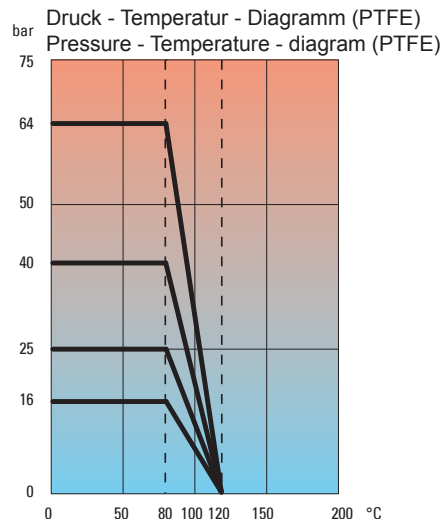
Edelstahl



Type:  
**FG**

Stainless steel  
Pipe fittings  
PN 10

Stainless steel



### Artikel- u. Bestellangaben: z.B. FG122321

= Doppelnippel, reduziert, Edelstahl, Gewinde G 1/2 auf G 1/4

### Ordering example: e.g. FG122321

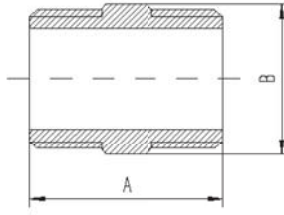
= Hexagon nipple, reducing, Stainless steel, B.S.P. thread G 1/2 to G 1/4

1.+ 4. Stelle Produkt	5. - 6. Stelle Anschlußgröße	7.+ 8. Stelle Anschlußgröße (Option)
FG11 bis FG53 = Edelstahlver- schraubungen	20 = 1/8"	26 = 1 1/4"
	21 = 1/4"	27 = 1 1/2"
	22 = 3/8"	28 = 2"
	23 = 1/2"	29 = 2 1/2"
	24 = 3/4"	30 = 3"
	25 = 1"	31 = 4"

1.+ 4. Digit Product	5. - 6. Digit Connection size	7.+ 8. Digit Connection size (Options)
FG11 up to FG53 = Stainless steel pipe fittings	20 = 1/8"	26 = 1 1/4"
	21 = 1/4"	27 = 1 1/2"
	22 = 3/8"	28 = 2"
	23 = 1/2"	29 = 2 1/2"
	24 = 3/4"	30 = 3"
	25 = 1"	31 = 4"



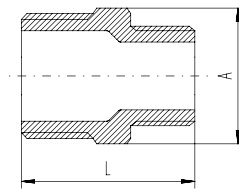
**FG11xx** Doppelnippel, konisch  
Hexagon nipple



xx	R	A	B
20	1/8	28	13
21	1/4	30	14
22	3/8	35	17.5
23	1/2	38	22
24	3/4	43	27.5
25	1	48	34.5
26	1 1/4	54	43.5
27	1 1/2	56	49
28	2	64	61
29	2 1/2	72	77
30	3	78	91
31	4	86	116



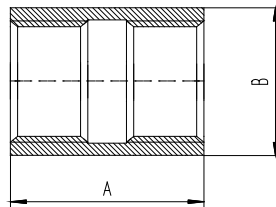
**FG12xxxx** Doppelnippel, reduziert, konisch  
Hexagon nipple, reducing



xxxx	R	R	L	A
2120	1/4	1/8	29	14
2220	3/8	1/8	31	17.5
2221	3/8	1/4	32	17.5
2321	1/2	1/4	35	22
2322	1/2	3/8	36	22
2423	3/4	1/2	41	27.5
2523	1	1/2	45	34.5
2524	1	3/4	47	34.5
2625	1 1/4	1	52	43.5
2726	1 1/2	1 1/4	55	49
2827	2	1 1/2	61	61
2928	2 1/2	2	69	77
3029	3	2 1/2	75	91
3130	4	3	82	116



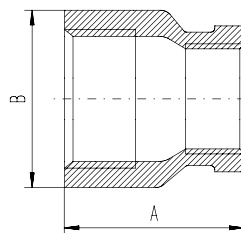
**FG13xx** Muffe, gegossen  
Socket plain



xx	Rp	A	B
20	1/8	24	14.5
21	1/4	24	17.5
22	3/8	30	20
23	1/2	32	26
24	3/4	35	31.5
25	1	41.5	39
26	1 1/4	45	47.5
27	1 1/2	47	54
28	2	53	67
29	2 1/2	60	83
30	3	62	97
31	4	64	123



**FG14xxxx** Muffe, reduziert, gegossen  
Socket banded, reducing

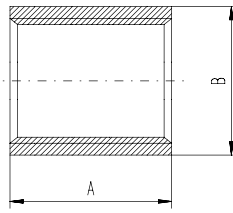


xxxx	Rp	Rp	A	B
2120	1/4	1/8	26	17,5
2221	3/8	1/4	30	20
2321	1/2	1/4	32	26
2322	1/2	3/8	34	26
2423	3/4	1/2	38	31,5
2523	1	1/2	41	39
2524	1	3/4	42	39
2625	1 1/4	1	45	47,5
2726	1 1/2	1 1/4	49	54
2827	2	1 1/2	50	67
2928	2 1/2	2	60	83
3029	3	2 1/2	69	97
3130	4	3	73	123





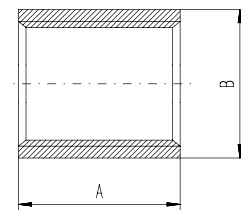
**FG15xx** Muffe, bearbeitet  
Socket plain



xx	Rp	A	B
20	1/8	16	13,2
21	1/4	22	17,2
22	3/8	23	20,7
23	1/2	30	25,7
24	3/4	33	31,2
25	1	39	38,7
26	1 1/4	43	47,7
27	1 1/2	45	53,7
28	2	52	65,7
29	2 1/2	61	82,7
30	3	67	95,7
31	4	79	120,7



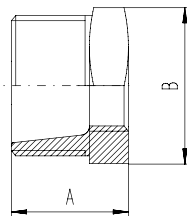
**FG17xx** Muffe, kurz, bearbeitet  
Half socket plain



xx	Rp	A	B
20	1/8	11	13,2
21	1/4	15	17,2
22	3/8	16	20,7
23	1/2	20	25,7
24	3/4	21	31,2
25	1	25	38,7
26	1 1/4	28	47,7
27	1 1/2	28	53,7
28	2	31	65,7
29	2 1/2	36	82,7
30	3	39	95,7
31	4	45	120,7



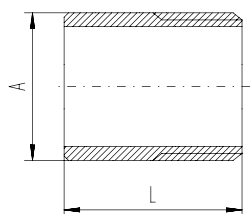
**FG18xxxx** Reduzierstück  
Hexagon bushing



xxxx	R	Rp	A	B
2120	1/4	1/8	19	14
2221	3/8	1/4	21	17,5
2321	1/2	1/4	24	22
2322	1/2	3/8	24	22
2423	3/4	1/2	26	27,5
2523	1	1/2	27	34,5
2524	1	3/4	27	34,5
2625	1 1/4	1	30	43,5
2726	1 1/2	1 1/4	31	49
2827	2	1 1/2	35	61
2928	2 1/2	2	41	77
3029	3	2 1/2	44	91
3130	4	3	48	116



**FG19xxxx** Anschweißnippel  
Welding nipple



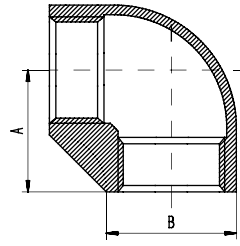
xxxx	R	A	L
3020	1/8	10,3	30,0
3021	1/4	13,7	30,0
3022	3/8	17,1	30,0
3523	1/2	21,3	35,0
4024	3/4	26,7	40,0
4025	1	33,4	40,0
5026	1 1/4	42,2	50,0
5027	1 1/2	48,3	50,0
5028	2	60,3	50,0
5029	2 1/2	76,3	60,0
7030	3	88,9	70,0
8031	4	114,0	80,0





**FG20xx**

Winkel 90°, innen/innen  
Elbow 90°, female/female

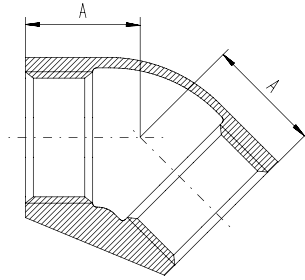


xx	Rp	A	B
20	1/8	17	14,5
21	1/4	19	17,5
22	3/8	23	20
23	1/2	27	26
24	3/4	31,5	31,5
25	1	36,5	39
26	1 1/4	42,5	47,5
27	1 1/2	47,5	54
28	2	56	67
29	2 1/2	68	83
30	3	77,5	97
31	4	93	123



**FG21xx**

Winkel 45°, innen/innen  
Elbow 45°, female/female

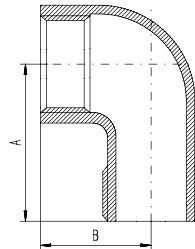


xx	Rp	A
20	1/8	17
21	1/4	17
22	3/8	19
23	1/2	21
24	3/4	25
25	1	29
26	1 1/4	33
27	1 1/2	37
28	2	42
29	2 1/2	50
30	3	54
31	4	65



**FG23xx**

Winkel 90°, innen/außen  
Elbow 90°, female/male

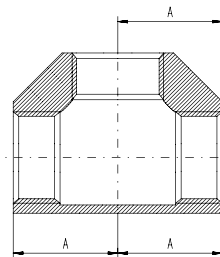


xx	Rp	A	B
20	1/8	24	17
21	1/4	28	20
22	3/8	32	23
23	1/2	37	28
24	3/4	43	32
25	1	52	38
26	1 1/4	57	43
27	1 1/2	62	48
28	2	74	57
29	2 1/2	85	68
30	3	98	78
31	4	118	97



**FG24xx**

T-Stück  
Tee banded

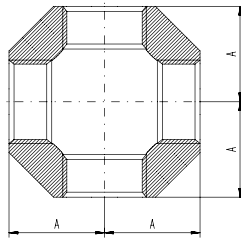


xx	Rp	A
20	1/8	17
21	1/4	19
22	3/8	23
23	1/2	27
24	3/4	31,5
25	1	36,5
26	1 1/4	42,5
27	1 1/2	47,5
28	2	56
29	2 1/2	68
30	3	77,5
31	4	93





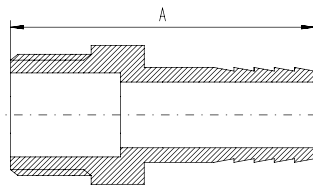
**FG26xx** Kreuzstück  
Cross



xx	Rp	A
20	1/8	17
21	1/4	19
22	3/8	23
23	1/2	27
24	3/4	31,5
25	1	36,5
26	1 1/4	42,5
27	1 1/2	47,5
28	2	56
29	2 1/2	68
30	3	77,5
31	4	93



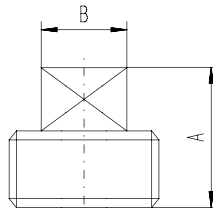
**FG30xxxx** Schlauchtülle  
Hose nipple



xxxx	R	A	Ø [mm]
2108	1/4	41	8
2210	3/8	46	10
2313	1/2	56	13
2420	3/4	64	20
2526	1	71	26
2633	1 1/4	80	33
2739	1 1/2	80	39
2852	2	97	52



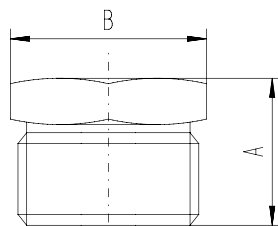
**FG31xx** Stopfen, Vierkant  
Square plug



xx	R	A	B
20	1/8	13,5	7
21	1/4	17	8
22	3/8	18	10
23	1/2	22	11
24	3/4	23,5	17
25	1	27	19
26	1 1/4	29	22
27	1 1/2	30	22
28	2	36	27
29	2 1/2	39	32
30	3	44	36
31	4	58	41



**FG32xx** Stopfen, Sechskant  
Hexagon plug

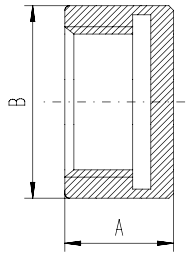


xx	R	A	B
20	1/8	16	13
21	1/4	18	14
22	3/8	19	17,5
23	1/2	22	22
24	3/4	25	27,5
25	1	27	34,5
26	1 1/4	30	43,5
27	1 1/2	31	49
28	2	35	61
29	2 1/2	39	77
30	3	43	91





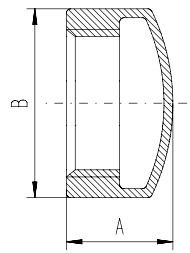
**FG33xx** Kappe, Sechskant  
Hexagon plugs



xx	Rp	A	B
20	1/8	15	12,8
21	1/4	15	15,5
22	3/8	16	18,2
23	1/2	20	24,3
24	3/4	22	29,3
25	1	26	36,8
26	1 1/4	28	45,5
27	1 1/2	32	51
28	2	34	64
29	2 1/2	39	79,6
30	3	42	93,4
31	4	44	119,5



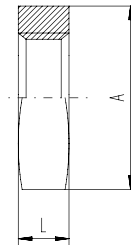
**FG34xx** Kappe, rund  
Round cap banded



xx	Rp	A	B
20	1/8	15	14,5
21	1/4	15	17,5
22	3/8	16	20
23	1/2	20	26
24	3/4	22	31,5
25	1	26	39
26	1 1/4	28	47,5
27	1 1/2	32	54
28	2	34	67
29	2 1/2	39	83
30	3	42	97
31	4	44	123



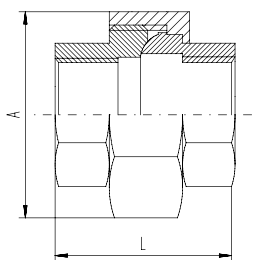
**FG35xx** Sechskantmutter  
Hexagon nut



xx	Rp	A	L
20	1/8	19	6
21	1/4	22	7
22	3/8	27	8
23	1/2	32	10
24	3/4	36	10
25	1	46	10
26	1 1/4	55	11
27	1 1/2	60	12
28	2	75	13
29	2 1/2	95	16
30	3	105	19
31	4	135	22



**FG40xx** Kupplungsstück, konisch dichtend  
Unions conical joint



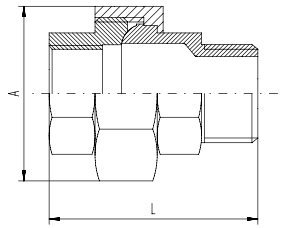
xx	Rp	A	L
20	1/8	27,5	27,5
21	1/4	32,5	31
22	3/8	36	32
23	1/2	39	37,2
24	3/4	47	40,5
25	1	55	46
26	1 1/4	67	52
27	1 1/2	72,5	52
28	2	90	65
29	2 1/2	110	72
30	3	123	78,2
31	4	149	89







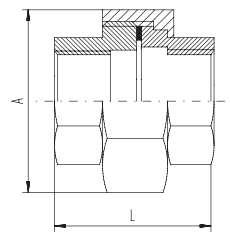
**FG41xx** Kupplungsstück, konisch dichtend  
Unions conical joint



xx	R/Rp	A	L
20	1/8	27	35
21	1/4	32,5	42
22	3/8	36	44,5
23	1/2	39	51
24	3/4	47	57,5
25	1	55	65
26	1 1/4	67	70,5
27	1 1/2	72,5	74,5
28	2	90	87,5
29	2 1/2	110	93
30	3	123	108
31	4	152	129



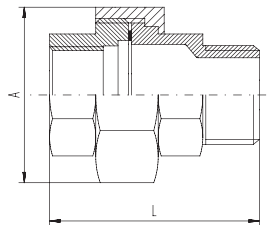
**FG42xx** Kupplungsstück, flach dichtend  
mit PTFE-Dichtung  
Unions flat seat with  
PTFE-gasket



xx	Rp	A	L
20	1/8	27,5	27,5
21	1/4	32,5	31
22	3/8	36	32
23	1/2	39	37,5
24	3/4	47	40,5
25	1	55	46
26	1 1/4	67	52
27	1 1/2	72,5	52
28	2	90	65
29	2 1/2	110	72
30	3	123	78,2
31	4	149	89



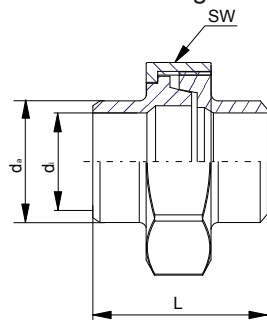
**FG43xx** Kupplungsstück, flach dichtend  
mit PTFE-Dichtung  
Unions flat seat with  
PTFE-gasket



xx	R/Rp	A	L
20	1/8	27	35
21	1/4	32,5	42
22	3/8	36	44,5
23	1/2	39	51
24	3/4	47	57,5
25	1	55	65
26	1 1/4	67	70,5
27	1 1/2	72,5	74,5
28	2	90	87,5
29	2 1/2	110	93
30	3	123	108
31	4	152	129



**FG48xx** Anschweißverschraubung,  
konisch dichtend.  
welded union,  
conical sealing



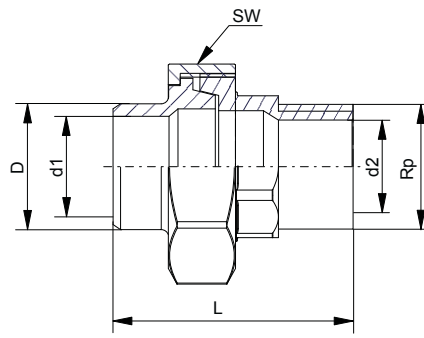
xx	da	di	L	SW
20	10	6	28	27
21	13,5	8,8	32	32,5
22	17,2	12,5	37,7	36
23	21,3	16	40,8	39
24	26,9	21	47,5	47
25	33,7	27	49	55
26	42,4	35	54	67
27	48,3	41	56	72,5
28	60,3	52	63,5	90
29	76,1	68,7	69	110
30	88,9	80,8	75	123
31	114,0	105	83,5	149







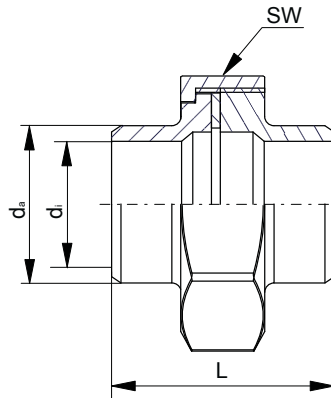
**FG49xx** Anschweiß-Gewinde-Verschraubung, konisch dichtend/  
Welded-Threaded Union, conical sealing



xx	R	D	d1	d2	L	SW
20	1/8	10	6	6	40	27
21	1/4	13,5	8,8	8	43	32,5
22	3/8	17,2	12,5	12,5	45	36
23	1/2	21,5	16	15	52	39
24	3/4	26,9	21	20	59	47
25	1	33,7	27	25	65,5	55
26	1 1/4	42,4	35	32	70	67
27	1 1/2	48,3	41	38	75,6	72,5
28	2	60,3	52	50	88	90
29	auf Anfrage / on request					
30	auf Anfrage / on request					
31	-	-	-	-	-	-



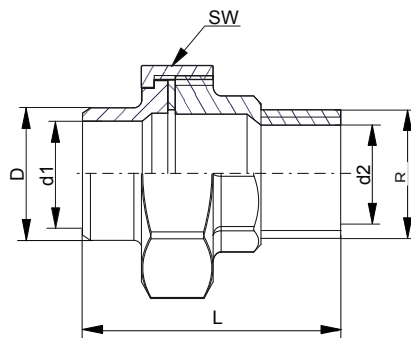
**FG50xx** Anschweißverschraubung, flachdichtend (PTFE) /  
Welded Union, flat sealing (PTFE)



xx	da	di	L	SW
20	10	6	28	27
21	13,5	8,8	32	32,5
22	17,2	12,5	37,7	36
23	21,3	16	40,8	39
24	26,9	21	47,5	47
25	33,7	27	49	55
26	42,4	35	54	67
27	48,3	41	56	72,5
28	60,3	52	63,5	90
29	76,1	68,7	69	110
30	88,9	80,8	75	123
31	114	105	83,5	149



**FG51xx** Anschweiß-Gewinde-Verschraubung, flachdichtend(PTFE) /  
Welded-Threaded Union, flat sealing(PTFE)

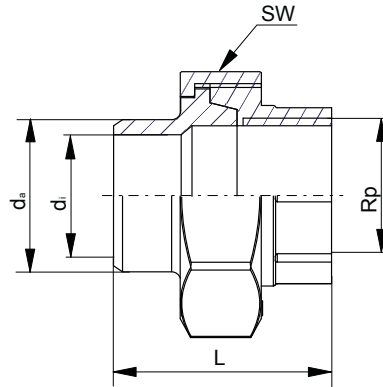


xx	R	D	d1	d2	L	SW
20	1/8	10	6	6	40	27
21	1/4	13,5	8,8	8	43	32,52
22	3/8	17,2	12,5	10	45	36
23	1/2	21,3	16	15	52	39
24	3/4	26,9	21	20	59	47
25	1	33,7	27	25	65,5	55
26	1 1/4	42,4	35	32	70	67
27	1 1/2	48,3	41	38	75,6	72,5
28	2	60,3	52	50	88	90
29	auf Anfrage / on request					
30	auf Anfrage / on request					
31	-	-	-	-	-	-





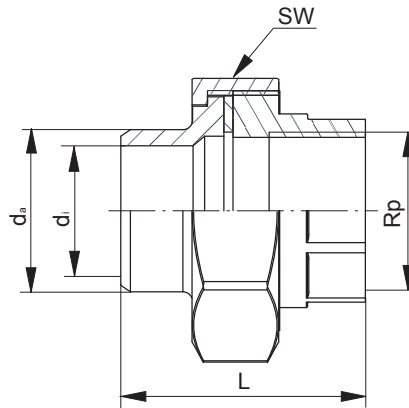
**FG52xx** Anschweiß-Gewindeverschraubung, konisch dichtend /  
Welded-Threaded Union, conical sealing



xx	G	da	di	L	SW
20	-	-	-	-	-
21	-	-	-	-	-
22	-	-	-	-	-
23	½	21,3	16	35,7	39
24	¾	26,9	21	42	47
25	1	33,7	27	47,5	55
26	1¼	42,4	35	52	67
27	1½	48,3	41	52,5	72,5
28	2	60,3	52	63,2	90
29	auf Anfrage / on request				
30	auf Anfrage / on request				
31	-	-	-	-	-



**FG53xx** Anschweiß-Gewindeverschraubung, flach dichtend (PTFE) /  
Welded-Threaded Union, flat sealing (PTFE)



xx	G	da	di	L	SW
20	-	-	-	-	-
21	-	-	-	-	-
22	-	-	-	-	-
23	½	21,3	16	35,7	39
24	¾	26,9	21	42	47
25	1	33,7	27	47,5	55
26	1¼	42,4	35	52	67
27	1½	48,3	41	52,5	72,5
28	2	60,3	52	63,2	90
29	auf Anfrage / on request				
30	auf Anfrage / on request				
31	-	-	-	-	-



**Edelstahlverschraubungen / stainless steel fittings**

Technische Daten für alle nachfolgenden Standardausführungen, wenn nicht anders angegeben.

Technical data for all following products, if not otherwise stated.

**Nenndruck** : PN 16  
**Werkstoff** : Edelstahl 1.4408 / 1.4571



**Pressure range** : PN 16 (232 psi)  
**Material** : Stainless steel 1.4408 / 1.4571 (AISI 316 / AISI 316 Ti)



Rohrdoppelnippel / barrel nipple													Art. FG61	
Größe / size	1/8	1/4	3/8	1/2	3/4	1	1 1/4	1 1/2	2	2 1/2	3	4	3	4
Länge / length [mm]	40	40	40	60	60	60	80	80	100	100	-	-	-	-
<b>Art. FG61xxxx</b>	<b>4020</b>	<b>4021</b>	<b>4022</b>	<b>6023</b>	<b>6024</b>	<b>6025</b>	<b>8026</b>	<b>8027</b>	<b>1028</b>	<b>1029</b>	-	-	-	-



Rohrnippel / parallel nipple													Art. FG62	
Größe / size	1/8	1/4	3/8	1/2	3/4	1	1 1/4	1 1/2	2	2 1/2	3	4	3	4
Länge / length [mm]	16	18	22	25	30	35	38	38	45	-	-	-	-	-
<b>Art. FG62xx</b>	<b>20</b>	<b>21</b>	<b>22</b>	<b>23</b>	<b>24</b>	<b>25</b>	<b>26</b>	<b>27</b>	<b>28</b>	-	-	-	-	-

# FGD

Seal 1/8 "for FG4220 / 4320/5020/5120, PTFE,  
Ø19xØ14x1.5

**Item number: FGD20**



Seal 1/8 "for FG4220 / 4320/5020/5120  
PTFE, Ø19xØ14x1.5

Gasket 1/4 "for FG4221 / 4321/5021/5121, PTFE,  
Ø24xØ18x1.5

**Item number: FGD21**



Gasket 1/4 "for FG4221 / 4321/5021/5121  
PTFE, Ø24xØ18x1.5

Gasket 3/8 "for FG4222 / 4322/5022/5122, PTFE,  
Ø27.5xØ21x2

**Item number: FGD22**



Gasket 3/8 "for FG4222 / 4322/5022/5122  
PTFE, Ø27.5xØ21x2

Seal 1/2 "for FG4223 / 4323/5023/5123/5323, PTFE,  
Ø30.5xØ25.5x2.5

**Item number: FGD23**



Seal 1/2 "for FG4223 / 4323/5023/5123/5323  
PTFE, Ø30.5xØ25.5x2.5

Gasket 3/4 "for FG4224 / 4324/5024/5124/5324, PTFE,  
Ø38xØ32x2.5

**Item number: FGD24**



Gasket 3/4 "for FG4224 / 4324/5024/5124/5324  
PTFE, Ø38xØ32x2.5

Seal 1 "for FG4225 / 4325/5025/5125/5325, PTFE,  
Ø44xØ38x2.5

**Item number: FGD25**



Seal 1 "for FG4225 / 4325/5025/5125/5325  
PTFE, Ø44xØ38x2.5

Seal 1 1/4 "for FG4226 / 4326/5026/5126/5326, PTFE,  
Ø56xØ49.5x2.5

**Item number: FGD26**



Seal 1 1/4 "for FG4226 / 4326/5026/5126/5326  
PTFE, Ø56xØ49.5x2.5

Seal 1 1/2 "for FG4227 / 4327/5027/5127/5327, PTFE,  
Ø62.5xØ54.5x3.5

**Item number: FGD27**



Seal 1 1/2 "for FG4227 / 4327/5027/5127/5327  
PTFE, Ø62.5xØ54.5x3.5

Seal 2 "for FG4228 / 4328/5028/5128/5328, PTFE,  
Ø74xØ66x2.5

**Item number: FGD28**



Seal 2 "for FG4228 / 4328/5028/5128/5328  
PTFE, Ø74xØ66x2.5

Seal 2 1/2 "for FG4229 / 4329/5029/5129, PTFE,  
Ø95.5xØ84.5x3

**Item number: FGD29**



Seal 2 1/2 "for FG4229 / 4329/5029/5129  
PTFE, Ø95.5xØ84.5x3

Seal 3 "for FG4230 / 4330/5130, PTFE, Ø108.5xØ96.5x3

**Item number: FGD30**



Seal 3 "for FG4230 / 4330/5130  
PTFE, Ø108.5xØ96.5x3

Seal 4 "for FG4231 / 4331, PTFE, Ø129.5xØ120.5x3

**Item number: FGD31**



Seal 4 "for FG4231 / 4331  
PTFE, Ø129.5xØ120.5x3

**По вопросам продаж и поддержки обращайтесь:**

Алматы (7273)495-231	Казань (843)206-01-48	Новокузнецк (3843)20-46-81	Смоленск (4812)29-41-54
Архангельск (8182)63-90-72	Калининград (4012)72-03-81	Новосибирск (383)227-86-73	Сочи (862)225-72-31
Астрахань (8512)99-46-04	Калуга (4842)92-23-67	Омск (3812)21-46-40	Ставрополь (8652)20-65-13
Барнаул (3852)73-04-60	Кемерово (3842)65-04-62	Орел (4862)44-53-42	Сургут (3462)77-98-35
Белгород (4722)40-23-64	Киров (8332)68-02-04	Оренбург (3532)37-68-04	Тверь (4822)63-31-35
Брянск (4832)59-03-52	Краснодар (861)203-40-90	Пенза (8412)22-31-16	Томск (3822)98-41-53
Владивосток (423)249-28-31	Красноярск (391)204-63-61	Пермь (342)205-81-47	Тула (4872)74-02-29
Волгоград (844)278-03-48	Курск (4712)77-13-04	Ростов-на-Дону (863)308-18-15	Тюмень (3452)66-21-18
Вологда (8172)26-41-59	Липецк (4742)52-20-81	Рязань (4912)46-61-64	Ульяновск (8422)24-23-59
Воронеж (473)204-51-73	Магнитогорск (3519)55-03-13	Самара (846)206-03-16	Уфа (347)229-48-12
Екатеринбург (343)384-55-89	Москва (495)268-04-70	Санкт-Петербург (812)309-46-40	Хабаровск (4212)92-98-04
Иваново (4932)77-34-06	Мурманск (8152)59-64-93	Саратов (845)249-38-78	Челябинск (351)202-03-61
Ижевск (3412)26-03-58	Набережные Челны (8552)20-53-41	Севастополь (8692)22-31-93	Череповец (8202)49-02-64
Иркутск (395)279-98-46	Нижний Новгород (831)429-08-12	Симферополь (3652)67-13-56	Ярославль (4852)69-52-93
Россия (495)268-04-70	Киргизия (996)312-96-26-47	Казахстан (7172)727-132	

Эл. почта [efg@nt-rt.ru](mailto:efg@nt-rt.ru) || Сайт: <https://end.nt-rt.ru/>