

TF, TFD, TFK

Технические характеристики

По вопросам продаж и поддержки обращайтесь:

Алматы (7273)495-231	Казань (843)206-01-48	Новокузнецк (3843)20-46-81	Смоленск (4812)29-41-54
Архангельск (8182)63-90-72	Калининград (4012)72-03-81	Новосибирск (383)227-86-73	Сочи (862)225-72-31
Астрахань (8512)99-46-04	Калуга (4842)92-23-67	Омск (3812)21-46-40	Ставрополь (8652)20-65-13
Барнаул (3852)73-04-60	Кемерово (3842)65-04-62	Орел (4862)44-53-42	Сургут (3462)77-98-35
Белгород (4722)40-23-64	Киров (8332)68-02-04	Оренбург (3532)37-68-04	Тверь (4822)63-31-35
Брянск (4832)59-03-52	Краснодар (861)203-40-90	Пенза (8412)22-31-16	Томск (3822)98-41-53
Владивосток (423)249-28-31	Красноярск (391)204-63-61	Пермь (342)205-81-47	Тула (4872)74-02-29
Волгоград (844)278-03-48	Курск (4712)77-13-04	Ростов-на-Дону (863)308-18-15	Тюмень (3452)66-21-18
Вологда (8172)26-41-59	Липецк (4742)52-20-81	Рязань (4912)46-61-64	Ульяновск (8422)24-23-59
Воронеж (473)204-51-73	Магнитогорск (3519)55-03-13	Самара (846)206-03-16	Уфа (347)229-48-12
Екатеринбург (343)384-55-89	Москва (495)268-04-70	Санкт-Петербург (812)309-46-40	Хабаровск (4212)92-98-04
Иваново (4932)77-34-06	Мурманск (8152)59-64-93	Саратов (845)249-38-78	Челябинск (351)202-03-61
Ижевск (3412)26-03-58	Набережные Челны (8552)20-53-41	Севастополь (8692)22-31-93	Череповец (8202)49-02-64
Иркутск (395)279-98-46	Нижний Новгород (831)429-08-12	Симферополь (3652)67-13-56	Ярославль (4852)69-52-93
Россия (495)268-04-70	Киргизия (996)312-96-26-47	Казахстан (7172)727-132	



Qualität von Anfang an.

Technische Daten

BAUFORM

Zweiteilige Körperkonstruktion mit vollem zylindrischen Durchgang.

BESONDERHEITEN

- Gehäuse innen und außen Epoxyd beschichtet, hochtemperaturbeständig
- Flanschplatte für Antriebsaufbau nach ISO 5211
- ausblassichere Spindel
- Kugeldichtung aus verstärktem PTFE für konstantes Drehmoment auch bei wechselnden Temperaturen

EINSATZMÖGLICHKEITEN

- Montage zwischen Flansche oder am Ende einer Rohrleitung
- ausgelegt für den Einsatz mit häufigen Schaltungen
- für Gase nach DIN-DVGW G260/J (Art. TF4616xx)
- **nicht geeignet** für Dampf, Durchflussreduzierung oder -regelung

BETÄTIGUNG

90°-Drehung des Handhebels

ANSCHLUSS

Flansch DN20 ... DN200, PN16

BETRIEBSDRUCK

Bis Nenndruck PN16 (bis +100°C).
Bei Betriebstemperaturen über +80°C siehe Druck-Temperatur Diagramm.

TEMPERATUR

-10°C ... +100°C

WERKSTOFFE¹

Gehäuse: GJS 400-15, GJL 250
Epoxyd beschichtet
Kugel: • Edelstahl 1.4301
• Messing hartverchromt
Kugeldichtung: PTFE-Graphit
Spindeldichtung: NBR

ZUSATZAUSSTATTUNG

- pneumatischer oder elektrischer Antrieb
- elektrische Stellungsanzeige
- Spindelverlängerung
- Abschließvorrichtung

Alle Angaben sind freibleibend und unverbindlich!

Specification

DESIGN

Two-piece body design with full cylindrical bore.

CHARACTERISTICS

- Body inside and outside epoxy coated, high temperature resistant
- Mounting pad acc. to ISO 5211 for actuator mounting
- blow-out proofed stem
- Body seals made of reinforced PTFE for constant torque also at alternating temperatures

CAPABILITY

- Mounting between two flanges or at the end of the pipe
- designed for applications with frequent switching
- for gases according to DIN-DVGW G260/J (Art. TF4616xx)
- **not useable** for steam, flow reduction and regulation

OPERATION

Rotation of the handle through 90°.

CONNECTION

Flange DN20 ... DN200, PN16

PRESSURE RANGE

Up to nominal pressure PN16 (up to +100°C).
For higher temperatures please refer to the Pressure-Temperature diagram.

TEMPERATURE RANGE

-10°C ... +100°C

MATERIALS¹

Body: GJS 400-15, GJL 250
Epoxy coated
Ball: • Stainless steel 1.4301
• Brass chrome-plated
Ball seal: PTFE-graphite
Stem seal: NBR

OPTIONS

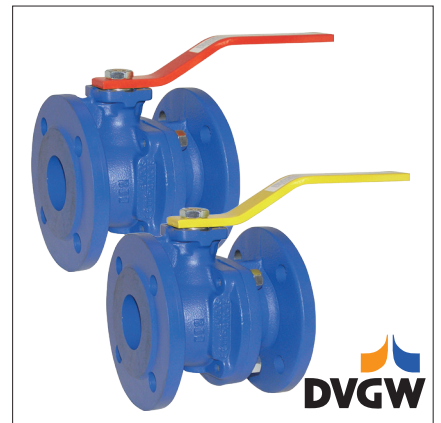
- pneumatic or electric actuator
- electrical position indicator
- stem extension
- locking device

The above information is intended for guidance only and the company reserves the right to change any data herein without prior notice!

Artikel:
TF

2-Wege Kugelhahn
voller Durchgang
PN16

Grauguss
Sphäroguss



Type:
TF

2-way ball valve
full bore
PN16

Grey cast iron
Ductile iron

¹ Für Details bitte die Stücklisten auf Seite 4...5 beachten / for details please refer to the parts lists on page 4...5



Artikel- u. Bestellangaben: z.B. TF561007

= Flansch-Kugelhahn, GJS 400-15 / PTFE, NBR / Messing verchromt, DN50

1.+ 2. Stelle Produkt	3.+ 4. Stelle Werkstoffe Gehäuse / Dichtung / Kugel	5. Stelle Betätigung	6. Stelle Zusatzausstattung	7.+ 8. Stelle Anschlußgröße
TF = Flansch-Kugelhahn, voller Durchgang	46 = Sphäroguss / PTFE / Messing verchromt 55 = Sphäroguss ² / PTFE / Edelstahl 1.4301 56 = Sphäroguss ² / PTFE / Messing verchromt	1 = Handhebel	0 = ohne 6 = <u>DIN</u> -DVGW Ausführ- rung	03 = DN 20 04 = DN 25 05 = DN 32 06 = DN 40 07 = DN 50 08 = DN 65 09 = DN 80 10 = DN100 11 = DN125 12 = DN150 13 = DN200 GJL250

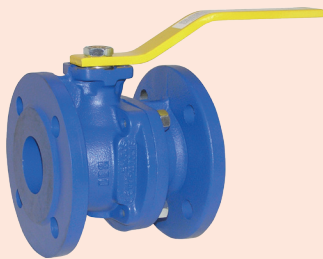
Ordering example: e.g. TF561007

= Flanged ball valve, GJS 400-15 / PTFE, NBR / Brass chrome plated, DN50

1.+ 2. Digit Product	3.+ 4. Digit Material Body / seal / ball	5. Digit Operation	6. Digit Options	7.+ 8. Digit Connection size
TF = Flanged ball valve, full bore	46 = Ductile iron / PTFE / Brass chrome plated 55 = Ductile iron ² / PTFE / Stainless steel 1.4301 56 = Ductile iron ² / PTFE / Brass chrome plated	1 = Hand lever	0 = no options 6 = <u>DIN</u> -DVGW version	03 = DN 20 04 = DN 25 05 = DN 32 06 = DN 40 07 = DN 50 08 = DN 65 09 = DN 80 10 = DN100 11 = DN125 12 = DN150 13 = DN200 GJL250

DIN-DVGW Ausführung / DIN-DVGW version

Art. TF4616xx



Ausführung konform zu EN 13774
DIN-DVGW Zertifikat für Gase.

Version conform to EN 13774
DIN-DVGW certificate for gases.

NG-4313AM0052

Registriernummer
registration number

Gehäuseteil	Body part	Sphäroguss GJS 400-15, Epoxyd beschichtet	Ductile iron GJS 400-15, epoxy coated
Kugel	Ball	Messing CuZn40Pb2, verchromt	Brass CuZn40Pb2, chrome plated
Kugeldichtung	Ball seal	PTFE-Graphit	PTFE-Graphite
O-Ring	O-ring	NBR	NBR
Temperaturbereich	Temperature range	-10 ... +70°C	-10 ... +70°C

² DN200 Gehäuse aus Grauguss GJL250 / DN200 body made of grey cast iron GJL250



Druck-Temperatur Diagramm / Pressure-Temperature diagram

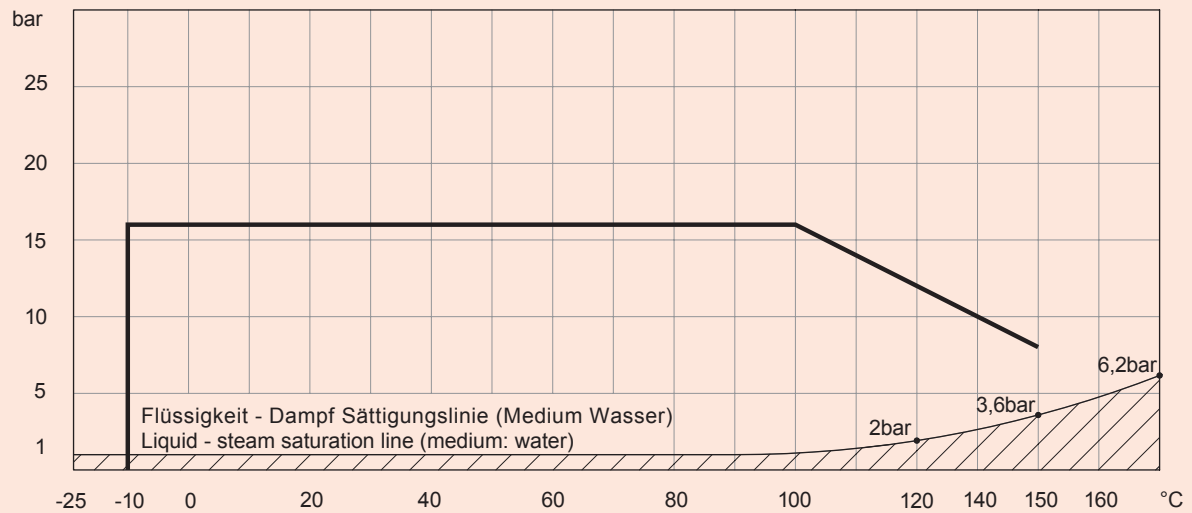


Diagramm nicht für Dampf anwendbar. Nicht geeignet, wenn Temperatur und Druck unter der Flüssigkeits-Dampf-Sättigungslinie (schraffierte Fläche) ist.

Bei Mediumtemperaturen über 80°C bzw. stark schwankenden Mediumtemperaturen, empfehlen wir eine Druckausgleichsbohrung in der Kugel. Bei zur Dampfbildung neigenden Medien ist eine Ausgleichsbohrung zwingend erforderlich. Bitte bei Ihrer Bestellung angeben.

Diagram not usable for steam. Do not use when temperature and pressure below the liquid-steam saturation line (hatched area).

At media temperature above 80°C or large oscillating media temperatures we recommend a pressure compensation bore in the ball. At media which tend to steam-building the pressure compensation bore is compellingly required. Please mention in your order.

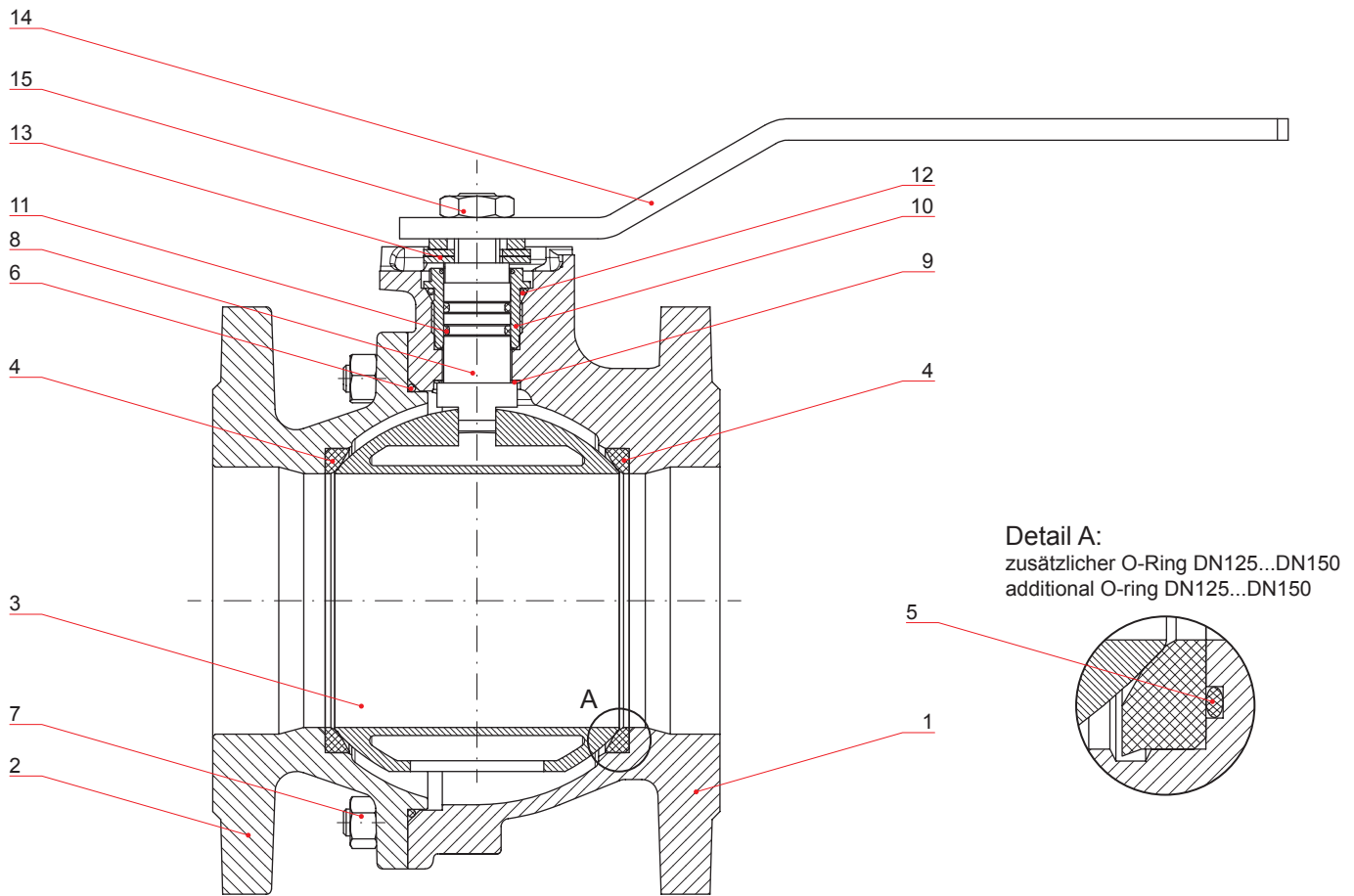
Maximaler Druck / Maximum pressure

Medium ³	Media ³	zwischen Flanschen / between flanges	Rohrleitungsende / end of pipe
Gefährliche Gase	Hazardous gases	16bar	DN15 ... DN100: max. 10bar DN125 ... DN200: kein Einsatz / not useable
Gefährliche Flüssigkeiten	Hazardous liquids	16bar	10bar
alle weiteren Medien	all remaining media	16bar	10bar

³ Gefährliche Gase und Flüssigkeiten (explosiv, entzündlich, giftig) gemäß Richtlinie 97/23/EG / Hazardous gases and liquids (explosive, inflammable, toxic) according to directive 97/23/EG.



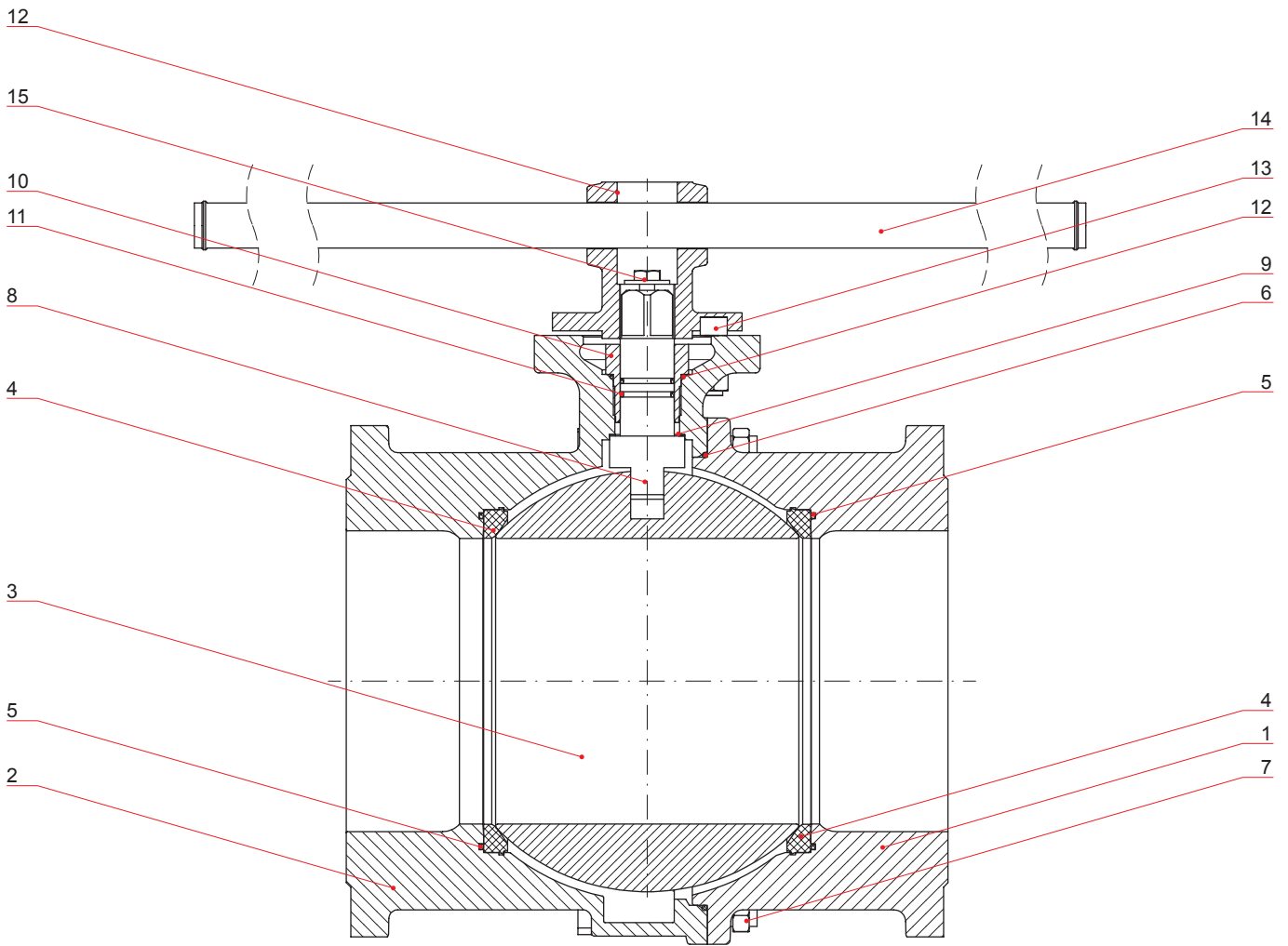
Stückliste / Parts list DN20 ... DN150



Pos	Bezeichnung	Description	Material	Materials
1	Gehäuseteil	Body part	Sphäroguss GJS 400-15, Epoxyd beschichtet	Ductile iron GJS 400-15, epoxy coated
2	Gehäuseteil	Body part	Sphäroguss GJS 400-15, Epoxyd beschichtet	Ductile iron GJS 400-15, epoxy coated
3	Kugel	Ball	<ul style="list-style-type: none"> • Messing CuZn40Pb2, verchromt • Edelstahl 1.4301 	<ul style="list-style-type: none"> • Brass CuZn40Pb2, chrome plated • Stainless steel 1.4301 (AISI304)
4	Kugeldichtung	Ball seal	PTFE-Graphit	PTFE-Graphite
5	O-Ring	O-ring	NBR	NBR
6	Gehäusedichtung	Body seal	NBR	NBR
7	Gehäuseschrauben	Body screw	Stahl, verzinkt	Carbon steel, zinc plated
8	Spindel	Stem	<ul style="list-style-type: none"> • Messing CuZn40Pb2 • Edelstahl 1.4301 	<ul style="list-style-type: none"> • Brass CuZn40Pb2, chrome plated • Stainless steel 1.4301 (AISI304)
9	Spindelscheibe	Stem washer	PTFE	PTFE
10	Einschraubteil	Screw joint	Messing CuZn40Pb2	Brass CuZn40Pb2
11	Spindeldichtungen	Stem seals	NBR	NBR
12	O-Ring	O-ring	NBR	NBR
13	Anschlagscheibe	Stop washer	Stahl, verzinkt	Carbon steel, zinc plated
14	Handhebel	Hand lever	Stahl, Epoxyd beschichtet	Carbon steel, epoxy coated
15	Sechskantmutter	Hexagon nut	Stahl, verzinkt	Carbon steel, zinc plated



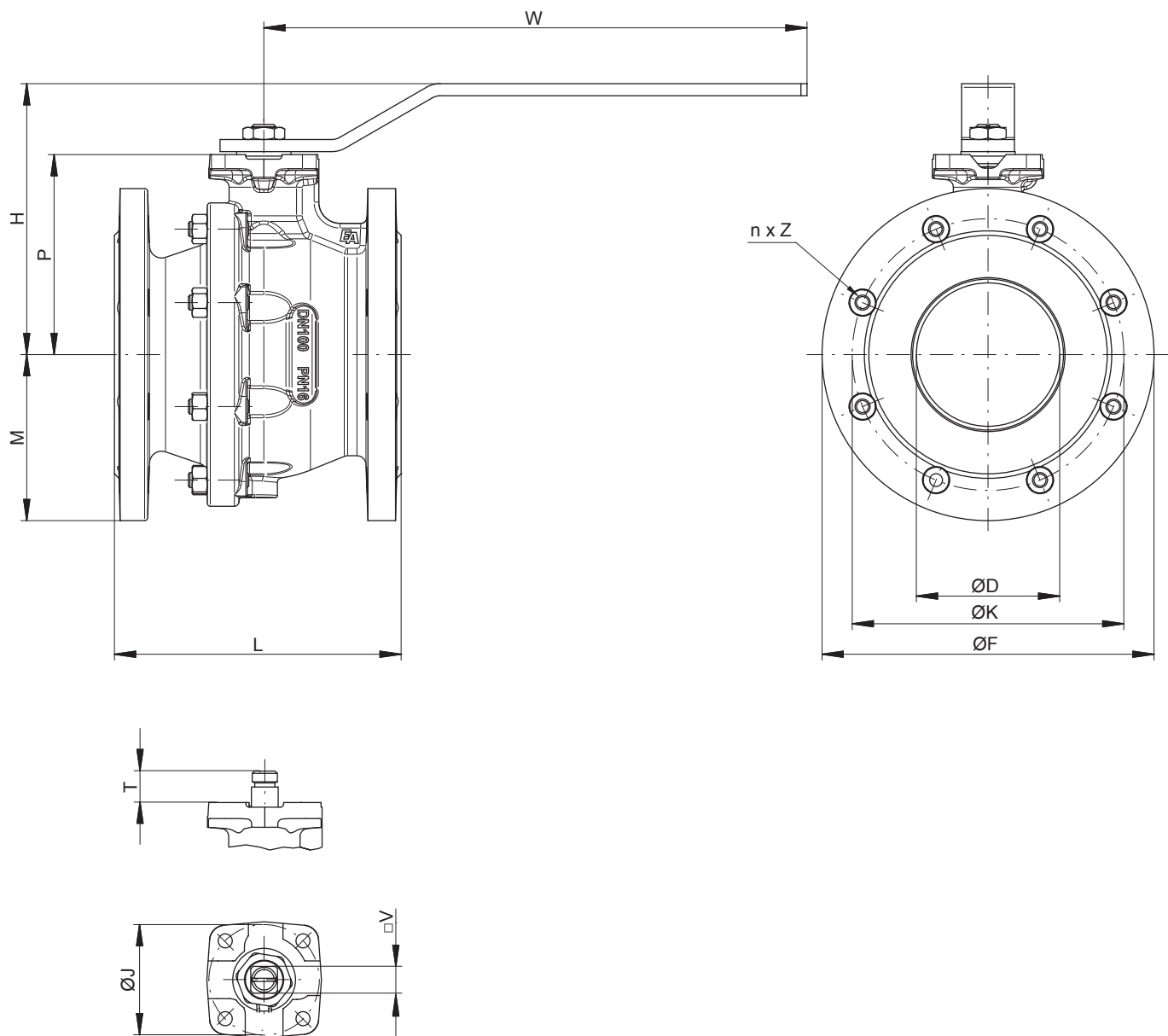
Stückliste / Parts list DN200



Pos	Bezeichnung	Description	Material	Materials
1	Gehäuseteil	Body part	Grauguss GJL 250, Epoxyd beschichtet	Grey cast iron GJL 250, epoxy coated
2	Gehäuseteil	Body part	Grauguss GJL 250, Epoxyd beschichtet	Grey cast iron GJL 250, epoxy coated
3	Kugel	Ball	<ul style="list-style-type: none"> Messing CuZn40Pb2, verchromt Edelstahl 1.4301 	<ul style="list-style-type: none"> Brass CuZn40Pb2, chrome plated Stainless steel 1.4301 (AISI304)
4	Kugeldichtung	Ball seal	PTFE-Graphit	PTFE-Graphite
5	O-Ring	O-ring	NBR	NBR
6	Gehäusedichtung	Body seal	NBR	NBR
7	Gehäuseschrauben	Body screw	Stahl, verzinkt	Carbon steel, zinc plated
8	Spindel	Stem	<ul style="list-style-type: none"> Messing CuZn40Pb2 Edelstahl 1.4301 	<ul style="list-style-type: none"> Brass CuZn40Pb2, chrome plated Stainless steel 1.4301 (AISI304)
9	Spindelscheibe	Stem washer	PTFE	PTFE
10	Einschraubteil	Screw joint	Messing CuZn40Pb2	Brass CuZn40Pb2
11	Spindeldichtungen	Stem seals	NBR	NBR
12	Handhebelhalter	Hand lever hub	Sphäroguss GJS 400-15	Ductile iron GJS 400-15
13	Anschlagschraube	Stop screw	Stahl, verzinkt	Carbon steel, zinc plated
14	Handhebel	Hand lever	Stahl, Epoxyd beschichtet	Carbon steel, epoxy coated
15	Sechskantschraube	Hexagon screw	Stahl, verzinkt	Carbon steel, zinc plated



Abmessungen / Dimensions DN20 ... DN150

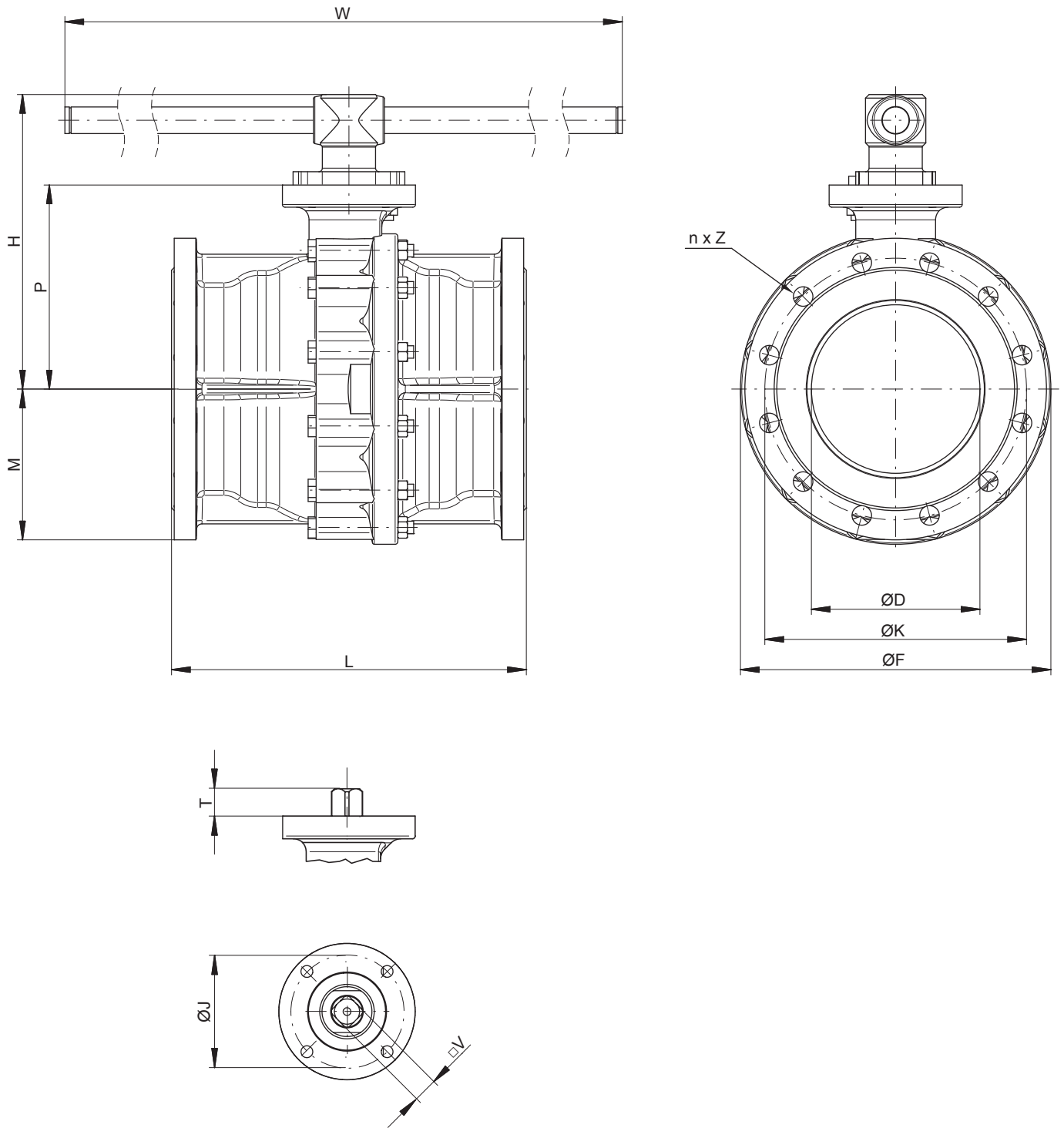


DN	ØD	L	M	F	ØK	H	P	T	n x Z	W	□V	ISO 5211		kg
												Ød	ØJ	
20	20	120	52,5	105	75	84	52	11,5	4 x 14	160	9	6	42	3,3
25	25	125	57,5	115	85	96	59	14,5	4 x 14	170	11	6	42	4,2
32	32	130	70	140	100	101	64	14,5	4 x 18	170	11	6	42	5,8
40	40	140	75	150	110	125	78,5	17,5	4 x 18	230	14	7	50	7,5
50	50	150	82,5	165	125	135	87	17,5	4 x 18	230	14	7	50	9
65 ⁴	63	170	92,5	185	145	143	95	17,5	4 x 18	230	14	7	50	10,5
80	76	180	100	200	160	165	118	20	8 x 18	280	17	9	70	15,5
100	95	190	110	220	180	180	132,5	20	8 x 18	360	17	9	70	18,5
125	120	200	125	250	210	225	165	24,5	8 x 18	450	22	11	102	28
150	145	210	142,5	285	240	243	182,5	24,5	8 x 22	560	22	11	102	38,5

⁴ Kugelhahn DN65 wird in 4-Loch-Ausführung geliefert / Ball valve DN65 will be delivered in 4-hole execution



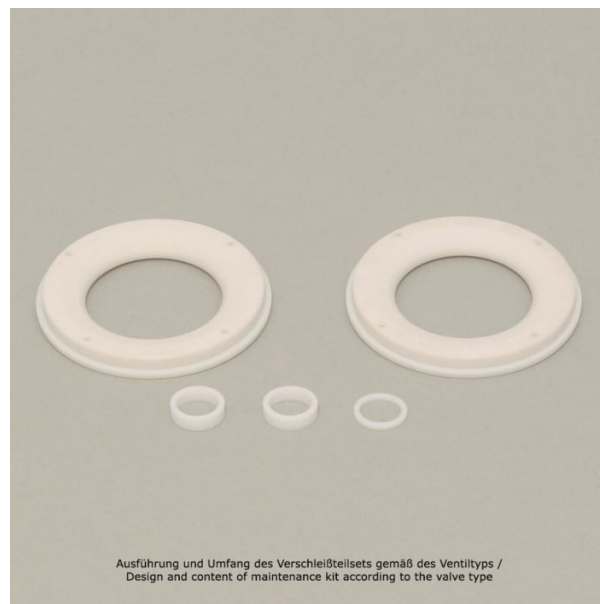
Abmessungen / Dimensions
DN200



DN	ØD	L	M	F	ØK	H	P	T	n x Z	W	□V	ISO 5211		kg
												Ød	ØJ	
200	190	400	170	340	295	320	230	27	12 x 22	1.000	27	13	125	93



TFD



item number	Surname
<u>Item number: TFD10003</u>	<u>Sealing kit-TF, DN20, PTFE / NBR</u>
<u>Item number: TFD10004</u>	<u>Sealing kit-TF, DN25, PTFE / NBR</u>
<u>Item number: TFD10005</u>	<u>Sealing kit-TF, DN32, PTFE / NBR</u>
<u>Item number: TFD10006</u>	<u>Sealing kit-TF, DN40, PTFE / NBR</u>
<u>Item number: TFD10007</u>	<u>Sealing kit-TF, DN50, PTFE / NBR</u>

item number	Surname
<u>Item number: TFD10008</u>	<u>Sealing kit-TF, DN65, PTFE / NBR</u>
<u>Item number: TFD10009</u>	<u>Sealing kit-TF, DN80, PTFE / NBR</u>
<u>Item number: TFD10010</u>	<u>Sealing kit-TF, DN100, PTFE / NBR</u>
<u>Item number: TFD10011</u>	<u>Sealing kit-TF, DN125, PTFE / NBR</u>
<u>Item number: TFD10012</u>	<u>Sealing kit-TF, DN150, PTFE / NBR</u>

TFK



item number	Surname
<u>Item number: TFK10004</u>	<u>Ball-TF, DN25, brass / hard chrome-plated</u>
<u>Item number: TFK10005</u>	<u>Ball-TF, DN32, brass / hard chrome-plated</u>
<u>Item number: TFK10006</u>	<u>Ball-TF, DN40, brass / hard chrome-plated</u>
<u>Item number: TFK10007</u>	<u>Ball-TF, DN50, brass / hard chrome-plated</u>
<u>Item number: TFK10008</u>	<u>Ball-TF, DN65, brass / hard chrome-plated</u>

item number	Surname
<u>item number: TFK10010</u>	<u>Ball-TF, DN100, brass / hard chrome-plated</u>
<u>item number: TFK10011</u>	<u>Ball-TF, DN125, brass / hard chrome-plated</u>
<u>item number: TFK10009</u>	<u>Ball-TF, DN80, brass / hard chrome-plated</u>

По вопросам продаж и поддержки обращайтесь:

Алматы (7273)495-231	Казань (843)206-01-48	Новокузнецк (3843)20-46-81	Смоленск (4812)29-41-54
Архангельск (8182)63-90-72	Калининград (4012)72-03-81	Новосибирск (383)227-86-73	Сочи (862)225-72-31
Астрахань (8512)99-46-04	Калуга (4842)92-23-67	Омск (3812)21-46-40	Ставрополь (8652)20-65-13
Барнаул (3852)73-04-60	Кемерово (3842)65-04-62	Орел (4862)44-53-42	Сургут (3462)77-98-35
Белгород (4722)40-23-64	Киров (8332)68-02-04	Оренбург (3532)37-68-04	Тверь (4822)63-31-35
Брянск (4832)59-03-52	Краснодар (861)203-40-90	Пенза (8412)22-31-16	Томск (3822)98-41-53
Владивосток (423)249-28-31	Красноярск (391)204-63-61	Пермь (342)205-81-47	Тула (4872)74-02-29
Волгоград (844)278-03-48	Курск (4712)77-13-04	Ростов-на-Дону (863)308-18-15	Тюмень (3452)66-21-18
Вологда (8172)26-41-59	Липецк (4742)52-20-81	Рязань (4912)46-61-64	Ульяновск (8422)24-23-59
Воронеж (473)204-51-73	Магнитогорск (3519)55-03-13	Самара (846)206-03-16	Уфа (347)229-48-12
Екатеринбург (343)384-55-89	Москва (495)268-04-70	Санкт-Петербург (812)309-46-40	Хабаровск (4212)92-98-04
Иваново (4932)77-34-06	Мурманск (8152)59-64-93	Саратов (845)249-38-78	Челябинск (351)202-03-61
Ижевск (3412)26-03-58	Набережные Челны (8552)20-53-41	Севастополь (8692)22-31-93	Череповец (8202)49-02-64
Иркутск (395)279-98-46	Нижний Новгород (831)429-08-12	Симферополь (3652)67-13-56	Ярославль (4852)69-52-93
Россия (495)268-04-70	Киргизия (996)312-96-26-47	Казахстан (7172)727-132	

Эл. почта efg@nt-rt.ru || Сайт: <https://end.nt-rt.ru/>