

TE

Технические характеристики

По вопросам продаж и поддержки обращайтесь:

Алматы (7273)495-231	Казань (843)206-01-48	Новокузнецк (3843)20-46-81	Смоленск (4812)29-41-54
Архангельск (8182)63-90-72	Калининград (4012)72-03-81	Новосибирск (383)227-86-73	Сочи (862)225-72-31
Астрахань (8512)99-46-04	Калуга (4842)92-23-67	Омск (3812)21-46-40	Ставрополь (8652)20-65-13
Барнаул (3852)73-04-60	Кемерово (3842)65-04-62	Орел (4862)44-53-42	Сургут (3462)77-98-35
Белгород (4722)40-23-64	Киров (8332)68-02-04	Оренбург (3532)37-68-04	Тверь (4822)63-31-35
Брянск (4832)59-03-52	Краснодар (861)203-40-90	Пенза (8412)22-31-16	Томск (3822)98-41-53
Владивосток (423)249-28-31	Красноярск (391)204-63-61	Пермь (342)205-81-47	Тула (4872)74-02-29
Волгоград (844)278-03-48	Курск (4712)77-13-04	Ростов-на-Дону (863)308-18-15	Тюмень (3452)66-21-18
Вологда (8172)26-41-59	Липецк (4742)52-20-81	Рязань (4912)46-61-64	Ульяновск (8422)24-23-59
Воронеж (473)204-51-73	Магнитогорск (3519)55-03-13	Самара (846)206-03-16	Уфа (347)229-48-12
Екатеринбург (343)384-55-89	Москва (495)268-04-70	Санкт-Петербург (812)309-46-40	Хабаровск (4212)92-98-04
Иваново (4932)77-34-06	Мурманск (8152)59-64-93	Саратов (845)249-38-78	Челябинск (351)202-03-61
Ижевск (3412)26-03-58	Набережные Челны (8552)20-53-41	Севастополь (8692)22-31-93	Череповец (8202)49-02-64
Иркутск (395)279-98-46	Нижний Новгород (831)429-08-12	Симферополь (3652)67-13-56	Ярославль (4852)69-52-93
Россия (495)268-04-70	Киргизия (996)312-96-26-47	Казахстан (7172)727-132	

Эл. почта efg@nt-rt.ru || Сайт: <https://end.nt-rt.ru/>



Qualität von Anfang an.

Technische Daten

BAUFORM

2-teilige Körperkonstruktion (verschraubt), wartungsfrei, mit vollem Durchgang. Mit Entleerungshahn

BETÄTIGUNG

90°-Drehung des Handhebels (um jeweils 180° gegen die Spindel versetzbar).
Entleerung: durch Drehen des Vierkant am Auslaufventil.

ANSCHLUß

Innengewinde ½" ... 2" nach ISO 228

BETRIEBSDRUCK

Nennndruck bis +80°C:

½" ... 1": PN25

1¼" ... 2": PN20

Bei Betriebstemperaturen über +80°C siehe Druck-Temperatur-Diagramm.

TEMPERATUR

-20°C ... +120°C.

WERKSTOFFE

Gehäuse:	Messing-vernickelt
Entleerungshahn:	Messing-vernickelt
Kugel:	Messing-hartverchromt
Kugeldichtung:	PTFE
Spindeldichtung:	NBR
Handhebel:	Alulegierung (epoxydlakkiert blau)

Alle Angaben sind freibleibend und unverbindlich.

Specification

DESIGN

Body consists of 2 screwed parts, maintenance free, full bore. With drain valve.

OPERATION

Rotation of the handle through 90° (handle is reversible through 180°).
Drain valve: Screw the drain tap.

CONNECTION

Female thread ½" ... 2" according to ISO 228

PRESSURE RANGE

Nominal pressure up to +80°C:

½" ... 1": PN25

1¼" ... 2": PN20

For higher temperatures please refer to the Pressure-Temperature-Diagram.

TEMPERATURE RANGE

-20°C ... +120°C.

MATERIALS

Body:	Brass (nickel-plated)
Drain valve:	Brass (nickel-plated)
Ball:	Brass (chromium-plated)
Ball seal:	PTFE
Spindle seal:	NBR
Handle:	Aluminium alloy (epoxy coating blue)

The above information is intended for guidance only and the company reserves the right to change any data herein without prior notice!

Artikel:
TE

2-Wege Kugelhahn
mit Entleerungshahn
Voller Durchgang
PN20 ... PN25

Messing



Type:
TE

2-Way Ball Valve
with drain valve
Full bore
PN20 ... PN25

Brass



Artikel- u. Bestellungenaben: z.B. TE111025

= 2-Wege Kugelhahn mit Entleerungshahn, Messing / PTFE-NBR, mit Handhebel, Gewinde 1"

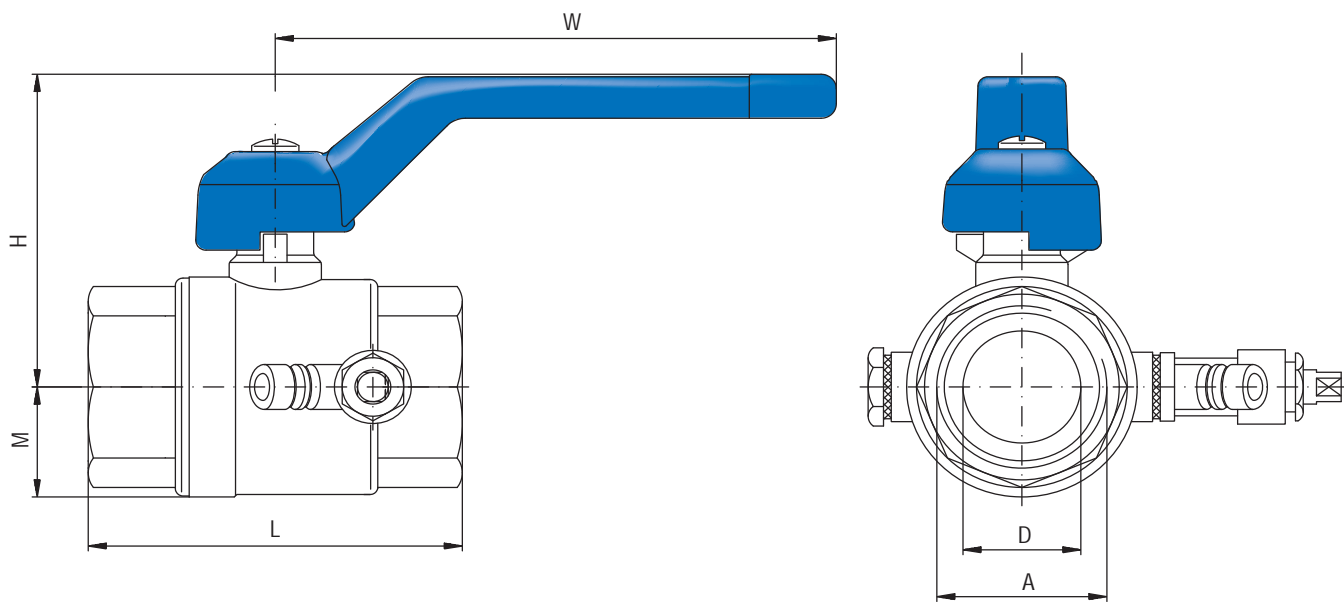
1.+ 2. Stelle Produkt	3.+ 4. Stelle Werkstoffe Gehäuse/ Dichtung/ Kugel	5. Stelle Betätigung	6. Stelle Zusatzausstattung	7.+ 8. Stelle Anschlußgröße (nach ISO 228)
TE = 2-Wege Kugelhahn, mit Entleerungshahn, voller Durchgang	11 = Messing / PTFE-NBR / Messing	1 = Handhebel	0 = ohne	23 = 1/2" 24 = 3/4" 25 = 1" 26 = 1 1/4" 27 = 1 1/2" 28 = 2"

Ordering example: e.g. TE111025

= 2-way ball-valve with drain valve, brass / PTFE-NBR / brass, with handle, threaded connection 1"

1.+ 2. Digit Product	3.+ 4. Digit Material Body / Seal / Ball	5. Digit Operation	6. Digit Options	7.+ 8. Digit Connection size (acc. to ISO 228)
TE = 2-way ball-valve with drain valve, full bore	11 = Brass / PTFE-NBR / brass	1 = Handle	0 = without	23 = 1/2" 24 = 3/4" 25 = 1" 26 = 1 1/4" 27 = 1 1/2" 28 = 2"

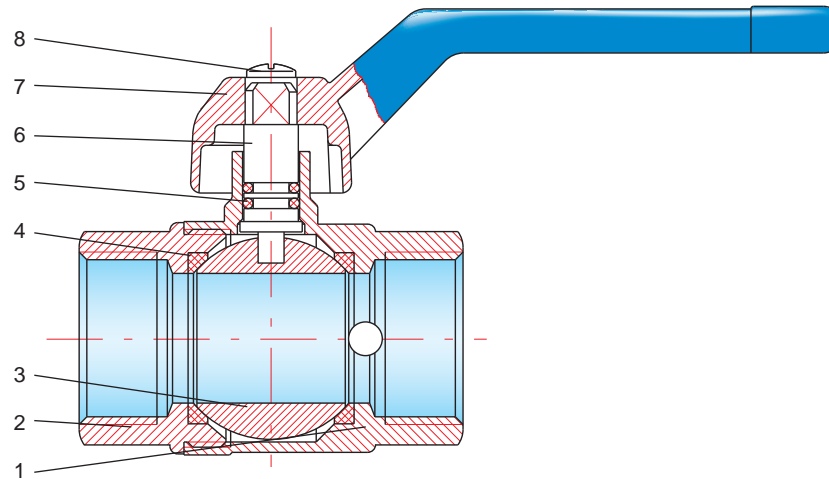
Abmessungen / Dimension



A	D [mm]	L [mm]	H [mm]	M [mm]	W [mm]	m [kg]	PN [bar]	Kv-Wert [m³/h]
1/2"	14	57	45	15	90	0,28	25	15,5
3/4"	19	65	48	18	90	0,36	25	31,7
1"	25	73	60	23	115	0,53	25	58,5
1 1/4"	31	86	65	28	115	0,77	20	96
1 1/2"	39	93	83	31	150	1,10	20	160
2"	49	109	94	41	180	1,70	20	269

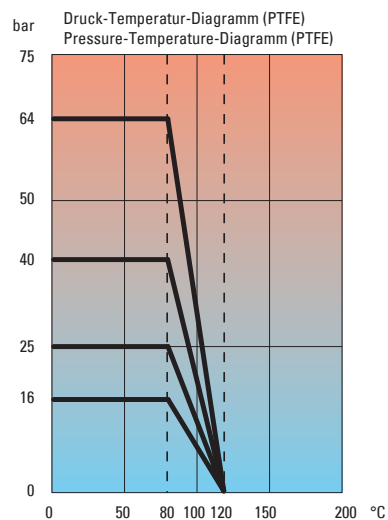


Stückliste / Parts list



Pos.	Bezeichnung / Description		Material / Material	
1	Gehäuse	Body	Messing, vernickelt	Brass, nickel-plated
2	Anschlussende	Connection end	Messing, vernickelt	Brass, nickel-plated
3	Kugel	Ball	Messing, hartverchromt	Brass, chrome-plated
4	Kugeldichtung	Ball seals	PTFE	PTFE
5	Spindeldichtung	Stem seals	NBR	NBR
6	Spindel	Stem	Messing, verchromt	Brass, chrome
7	Handhebel	Handle	Aluminium, epoxydlackiert	Aluminium alloy, epoxy coated
8	Kreuzschlitzschraube	Cross Head screw	Stahl, verzinkt	Carbon steel, zink-plated

Druck-Temperatur-Diagramm / Pressure-Temperature-Diagramm



Hinweis

Bei den in dieser Dokumentation beschriebenen Produkten, in der von uns gelieferten Form, handelt es sich weder um Maschinen gemäß Artikel 2 Absatz a noch um unvollständige Maschinen gemäß Artikel 2 Absatz g im Sinne der Richtlinie 2006/42/EG über Maschinen.

Advice

The products described in this documentation in the conditions of our delivery are no machinery according to annex 2 paragraph a respectively no partly completed machinery according to annex 2 paragraph g of the directive 2006/42/EC on machinery.



По вопросам продаж и поддержки обращайтесь:

Алматы (7273)495-231	Казань (843)206-01-48	Новокузнецк (3843)20-46-81	Смоленск (4812)29-41-54
Архангельск (8182)63-90-72	Калининград (4012)72-03-81	Новосибирск (383)227-86-73	Сочи (862)225-72-31
Астрахань (8512)99-46-04	Калуга (4842)92-23-67	Омск (3812)21-46-40	Ставрополь (8652)20-65-13
Барнаул (3852)73-04-60	Кемерово (3842)65-04-62	Орел (4862)44-53-42	Сургут (3462)77-98-35
Белгород (4722)40-23-64	Киров (8332)68-02-04	Оренбург (3532)37-68-04	Тверь (4822)63-31-35
Брянск (4832)59-03-52	Краснодар (861)203-40-90	Пенза (8412)22-31-16	Томск (3822)98-41-53
Владивосток (423)249-28-31	Красноярск (391)204-63-61	Пермь (342)205-81-47	Тула (4872)74-02-29
Волгоград (844)278-03-48	Курск (4712)77-13-04	Ростов-на-Дону (863)308-18-15	Тюмень (3452)66-21-18
Вологда (8172)26-41-59	Липецк (4742)52-20-81	Рязань (4912)46-61-64	Ульяновск (8422)24-23-59
Воронеж (473)204-51-73	Магнитогорск (3519)55-03-13	Самара (846)206-03-16	Уфа (347)229-48-12
Екатеринбург (343)384-55-89	Москва (495)268-04-70	Санкт-Петербург (812)309-46-40	Хабаровск (4212)92-98-04
Иваново (4932)77-34-06	Мурманск (8152)59-64-93	Саратов (845)249-38-78	Челябинск (351)202-03-61
Ижевск (3412)26-03-58	Набережные Челны (8552)20-53-41	Севастополь (8692)22-31-93	Череповец (8202)49-02-64
Иркутск (395)279-98-46	Нижний Новгород (831)429-08-12	Симферополь (3652)67-13-56	Ярославль (4852)69-52-93
Россия (495)268-04-70	Киргизия (996)312-96-26-47	Казахстан (7172)727-132	

Эл. почта efg@nt-rt.ru || Сайт: <https://end.nt-rt.ru/>