

# PE, PED

## Технические характеристики

### По вопросам продаж и поддержки обращайтесь:

|                             |                                 |                                |                           |
|-----------------------------|---------------------------------|--------------------------------|---------------------------|
| Алматы (7273)495-231        | Казань (843)206-01-48           | Новокузнецк (3843)20-46-81     | Смоленск (4812)29-41-54   |
| Архангельск (8182)63-90-72  | Калининград (4012)72-03-81      | Новосибирск (383)227-86-73     | Сочи (862)225-72-31       |
| Астрахань (8512)99-46-04    | Калуга (4842)92-23-67           | Омск (3812)21-46-40            | Ставрополь (8652)20-65-13 |
| Барнаул (3852)73-04-60      | Кемерово (3842)65-04-62         | Орел (4862)44-53-42            | Сургут (3462)77-98-35     |
| Белгород (4722)40-23-64     | Киров (8332)68-02-04            | Оренбург (3532)37-68-04        | Тверь (4822)63-31-35      |
| Брянск (4832)59-03-52       | Краснодар (861)203-40-90        | Пенза (8412)22-31-16           | Томск (3822)98-41-53      |
| Владивосток (423)249-28-31  | Красноярск (391)204-63-61       | Пермь (342)205-81-47           | Тула (4872)74-02-29       |
| Волгоград (844)278-03-48    | Курск (4712)77-13-04            | Ростов-на-Дону (863)308-18-15  | Тюмень (3452)66-21-18     |
| Вологда (8172)26-41-59      | Липецк (4742)52-20-81           | Рязань (4912)46-61-64          | Ульяновск (8422)24-23-59  |
| Воронеж (473)204-51-73      | Магнитогорск (3519)55-03-13     | Самара (846)206-03-16          | Уфа (347)229-48-12        |
| Екатеринбург (343)384-55-89 | Москва (495)268-04-70           | Санкт-Петербург (812)309-46-40 | Хабаровск (4212)92-98-04  |
| Иваново (4932)77-34-06      | Мурманск (8152)59-64-93         | Саратов (845)249-38-78         | Челябинск (351)202-03-61  |
| Ижевск (3412)26-03-58       | Набережные Челны (8552)20-53-41 | Севастополь (8692)22-31-93     | Череповец (8202)49-02-64  |
| Иркутск (395)279-98-46      | Нижний Новгород (831)429-08-12  | Симферополь (3652)67-13-56     | Ярославль (4852)69-52-93  |
| Россия (495)268-04-70       | Киргизия (996)312-96-26-47      | Казахстан (7172)727-132        |                           |



Qualität von Anfang an.

## Technische Daten

### BAUFORM

3-teilige Körperkonstruktion, mit vollem zylindrischen Durchgang.

### BETÄTIGUNG

90°-Drehung des Handhebels.

### ANSCHLUß

Innengewinde 1/4" ... 4", DIN 2999  
Anschweißenden DN10 ... DN100.

### BAULÄNGE

Gewinde DIN 3202 M3  
Anschweißenden DIN 3202 S13

### BETRIEBSDRUCK

Großvakuum bis Nenndruck bis 80°C. Für höhere Betriebstemperaturen siehe Druck-Temperatur-Diagramm.

### NENNDRUCK

|                |      |
|----------------|------|
| 1/4" ... 1":   | PN64 |
| 1 1/4" ... 4": | PN40 |

### TEMPERATUR

-30°C ... +180°C

*Bei Mediumtemperaturen über 80°C, bzw. stark schwankenden Mediumtemperaturen, empfehlen wir eine Druckausgleichsbohrung in der Kugel. Bei zur Dampfbildung neigenden Medien ist eine Ausgleichsbohrung zwingend erforderlich.*

*Bitte bei Ihrer Bestellung angeben.*

### WERKSTOFFE

|                  |                                       |
|------------------|---------------------------------------|
| Gehäuse:         | Edelstahl 1.4408                      |
| Kugel:           | Edelstahl 1.4408                      |
| Kugeldichtung:   | PTFE + 3% GF                          |
| Spindeldichtung: | PTFE                                  |
| Handhebel:       | Edelstahl 1.4308, kunststoffummantelt |

Alle Angaben sind freibleibend und unverbindlich!

## Specification

### DESIGN

Body consists of 3 parts, full cylindrical bore.

### OPERATION

Rotation of the handle through 90°.

### CONNECTION

Female threaded connection 1/4" ... 4", DIN 2999  
Welded connection DN10 ... DN100.

### FACE TO FACE

Threaded connection DIN 3202 M3  
Welded connection DIN 3202 S13

### PRESSURE RANGE

Almost vacuum up to nominal pressure up to 80°C. For higher temperatures please refer to the Pressure-Temperature-Diagram.

### NOMINAL PRESSURE

|                |      |
|----------------|------|
| 1/4" ... 1":   | PN64 |
| 1 1/4" ... 4": | PN40 |

### TEMPERATURE RANGE

-30°C ... +180°C

*At media temperature above 80°C or large oscillating media temperatures we recommend a pressure compensation bore in the ball. At media which tend to steam-building the pressure compensation bore is compellingly required.*

*Please mention in your order.*

### MATERIALS

|               |  |
|---------------|--|
| Body:         | Stainless steel 1.4408                 |
| Ball:         | Stainless steel 1.4408                 |
| Ball seal:    | PTFE + 3% GF                           |
| Spindle seal: | PTFE                                   |
| Handle:       | Stainless steel 1.4308, Plastic coated |

The above information is intended for guidance only and the company reserves the right to change any data herein without prior notice!

Artikel:

**PE**

2-Wege Kugelhahn  
PN64 / PN40

Edelstahl



Type:

**PE**

2-way ball valve  
PN64 / PN40

Stainless Steel



## Artikel- u. Bestellungenaben: z.B. PE311024

= 3-teiliger Kugelhahn, Edelstahl/ PTFE/ Edelstahl, ohne Zusatzausstattung, 3/4"

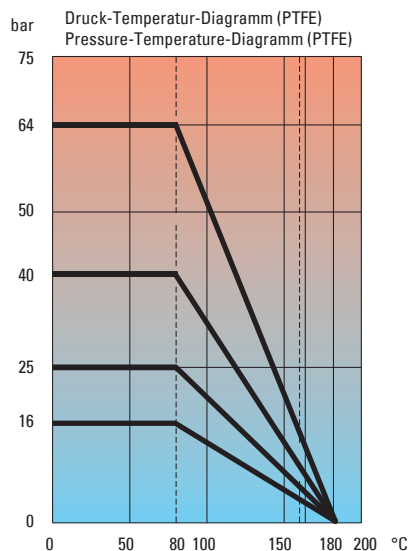
| 1.+ 2. Stelle<br>Produkt                                      | 3.+ 4. Stelle<br>Werkstoffe<br>Gehäuse/Dichtung/Kugel | 5. Stelle<br>Betätigung | 6. Stelle<br>Zusatzausstattung | 7.+ 8. Stelle<br>Anschlussgröße |                   |
|---|---|-------------------------|--------------------------------|---------------------------------|-------------------|
| <b>PE</b> = Kugelhahn, voller Durchgang, 3-teilige Ausführung | <b>31</b> = Edelstahl/ PTFE/ Edelstahl                | <b>1</b> = Handhebel    | <b>0</b> = ohne                | Gewinde                         | Anschweißenden    |
|   |   |                         |                                | <b>21</b> = 1/4"                | <b>61</b> = DN10  |
|   |   |                         |                                | <b>22</b> = 3/8"                | <b>62</b> = DN15  |
|   |   |                         |                                | <b>23</b> = 1/2"                | <b>63</b> = DN20  |
|   |   |                         |                                | <b>24</b> = 3/4"                | <b>64</b> = DN25  |
|   |   |                         |                                | <b>25</b> = 1"                  | <b>65</b> = DN32  |
|   |   |                         |                                | <b>26</b> = 1 1/4"              | <b>66</b> = DN40  |
|   |   |                         |                                | <b>27</b> = 1 1/2"              | <b>67</b> = DN50  |
|   |   |                         |                                | <b>28</b> = 2"                  | <b>68</b> = DN65  |
|   |   |                         |                                | <b>29</b> = 2 1/2"              | <b>69</b> = DN80  |
|   |   |                         |                                | <b>30</b> = 3"                  | <b>70</b> = DN100 |
|   |   |                         |                                | <b>31</b> = 4"                  |                   |

## Ordering example: e.g. PE311024

= Ball-valve, stainless steel/PTFE/stainless steel, no options, female thread, 3/4"

| 1.+ 2. Digit<br>Product  | 3.+ 4. Digit<br>Material<br>Body/ seal/ ball     | 5. Digit<br>Operation | 6. Digit<br>Options  | 7.+ 8. Digit<br>Connection size |                   |
|--|--|-----------------------|----------------------|---------------------------------|-------------------|
| <b>PE</b> = Ball-valve, full cylindric bore, 3-part construction | <b>31</b> = Stainless steel PTFE/stainless steel | <b>1</b> = Handle     | <b>0</b> = no option | Threaded connection             | Welded connection |
|  |  |                       |                      | <b>21</b> = 1/4"                | <b>61</b> = DN10  |
|  |  |                       |                      | <b>22</b> = 3/8"                | <b>62</b> = DN15  |
|  |  |                       |                      | <b>23</b> = 1/2"                | <b>63</b> = DN20  |
|  |  |                       |                      | <b>24</b> = 3/4"                | <b>64</b> = DN25  |
|  |  |                       |                      | <b>25</b> = 1"                  | <b>65</b> = DN32  |
|  |  |                       |                      | <b>26</b> = 1 1/4"              | <b>66</b> = DN40  |
|  |  |                       |                      | <b>27</b> = 1 1/2"              | <b>67</b> = DN50  |
|  |  |                       |                      | <b>28</b> = 2"                  | <b>68</b> = DN65  |
|  |  |                       |                      | <b>29</b> = 2 1/2"              | <b>69</b> = DN80  |
|  |  |                       |                      | <b>30</b> = 3"                  | <b>70</b> = DN100 |
|  |  |                       |                      | <b>31</b> = 4"                  |                   |

## Druck-Temperatur-Diagramm / Pressure-Temperature-Diagramm



## Schweißanleitung für Artikel mit Anschweißende /

### Welding instructions for parts with welded-connections::

Anschlußteile vom Mittelstück des Kugelhahnes entfernen um eine Beschädigung der Dichtungen durch die Schweißtemperatur zu verhindern. Bei bereits fest verlegten Rohren anstelle des Mittelstückes ein Distanzstück zwischen den Anschlußteilen einspannen und mit den Zugstangen verschrauben. Vor dem Anschweißen darauf achten, dass die Enden der Rohrleitungen gut fluchten. Nach dem Schweißvorgang und erfolgter Abkühlung das Mittelstück montieren.

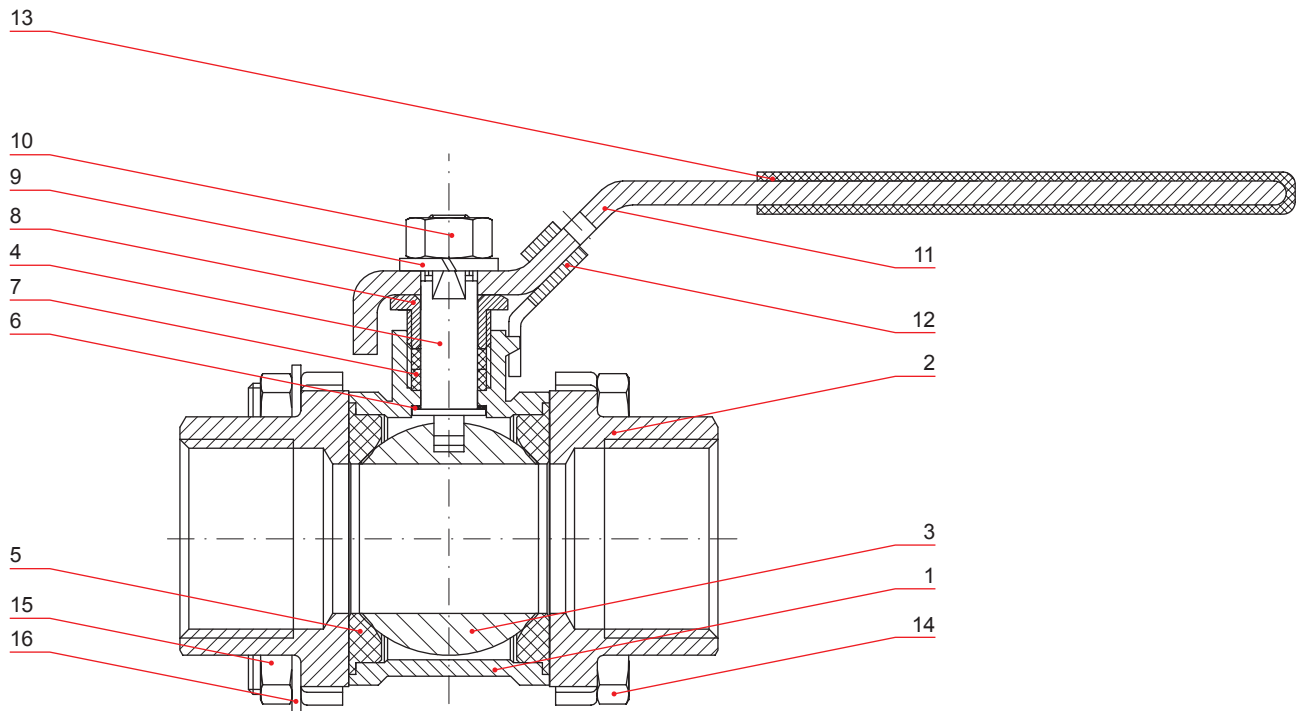


**Anleitung beachten! /  
Notice the manual!**

Remove connection parts from the middle part of the ball valve, to prevent damage of the seals due to high welding temperatures. In case of already installed pipe work, insert a distance part between the connection parts and fix it with the tie rods. Before welding ensure that the pipe connections are aligned. After successful welding and cooling reassemble the ball valve.



## Stückliste / Parts list



| Pos. | Bezeichnung / Description |                | Material / Material |                        |
|------|---------------------------|----------------|---------------------|------------------------|
| 1    | Gehäuse                   | Body           | Edelstahl 1.4408    | Stainless steel 1.4408 |
| 2    | Anschlußende              | Connection end | Edelstahl 1.4408    | Stainless steel 1.4408 |
| 3    | Kugel                     | Ball           | Edelstahl 1.4408    | Stainless steel 1.4408 |
| 4    | Spindel                   | Stem           | Edelstahl 1.4408    | Stainless steel 1.4408 |
| 5    | Kugeldichtung             | Ball seals     | PTFE + 3%GF         | PTFE + 3%GF            |
| 6    | Spindelscheibe            | Gasket         | PTFE                | PTFE                   |
| 7    | Spindeldichtung           | Stem seals     | PTFE                | PTFE                   |
| 8    | Stopfbuchsmutter          | Gland nut      | Edelstahl 1.4308    | Stainless steel 1.4308 |
| 9    | Federring                 | spring washer  | Edelstahl 1.4308    | Stainless steel 1.4308 |
| 10   | Sechskantmutter           | Hexagon nut    | Edelstahl 1.4308    | Stainless steel 1.4308 |
| 11   | Handhebel                 | Handle         | Edelstahl 1.4308    | Stainless steel 1.4308 |
| 12   | Abschließvorrichtung      | Locking device | Edelstahl 1.4308    | Stainless steel 1.4308 |
| 13   | Handhebel- Überzug        | Handle coating | Kunststoff          | Plactic                |
| 14   | Bolzen                    | Screw          | Edelstahl 1.4308    | Stainless steel 1.4308 |
| 15   | Scheibe                   | Washer         | Edelstahl 1.4308    | Stainless steel 1.4308 |
| 16   | Mutter                    | Nut            | Edelstahl 1.4308    | Stainless steel 1.4308 |

### Hinweis

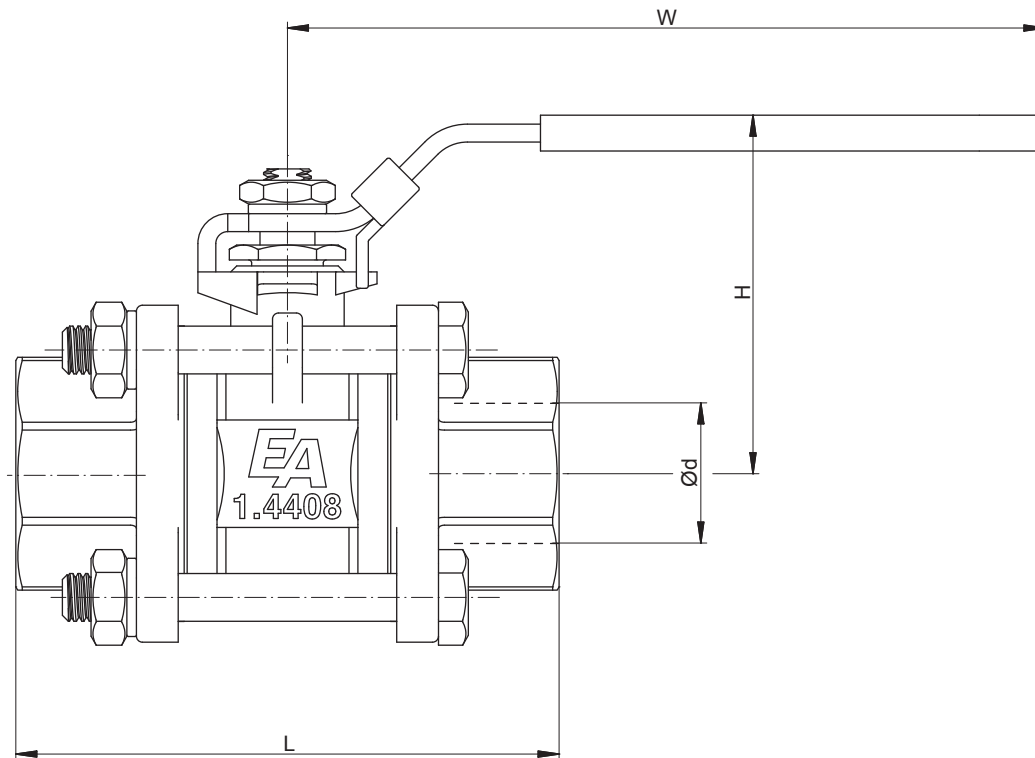
Bei den in dieser Dokumentation beschriebenen Produkten, in der von uns gelieferten Form, handelt es sich weder um Maschinen gemäß Artikel 2 Absatz a noch um unvollständige Maschinen gemäß Artikel 2 Absatz g im Sinne der Richtlinie 2006/42/EG über Maschinen.

### Advice

The products described in this documentation in the conditions of our delivery are no machinery according to annex 2 paragraph a respectively no partly completed machinery according to annex 2 paragraph g of the directive 2006/42/EC on machinery.



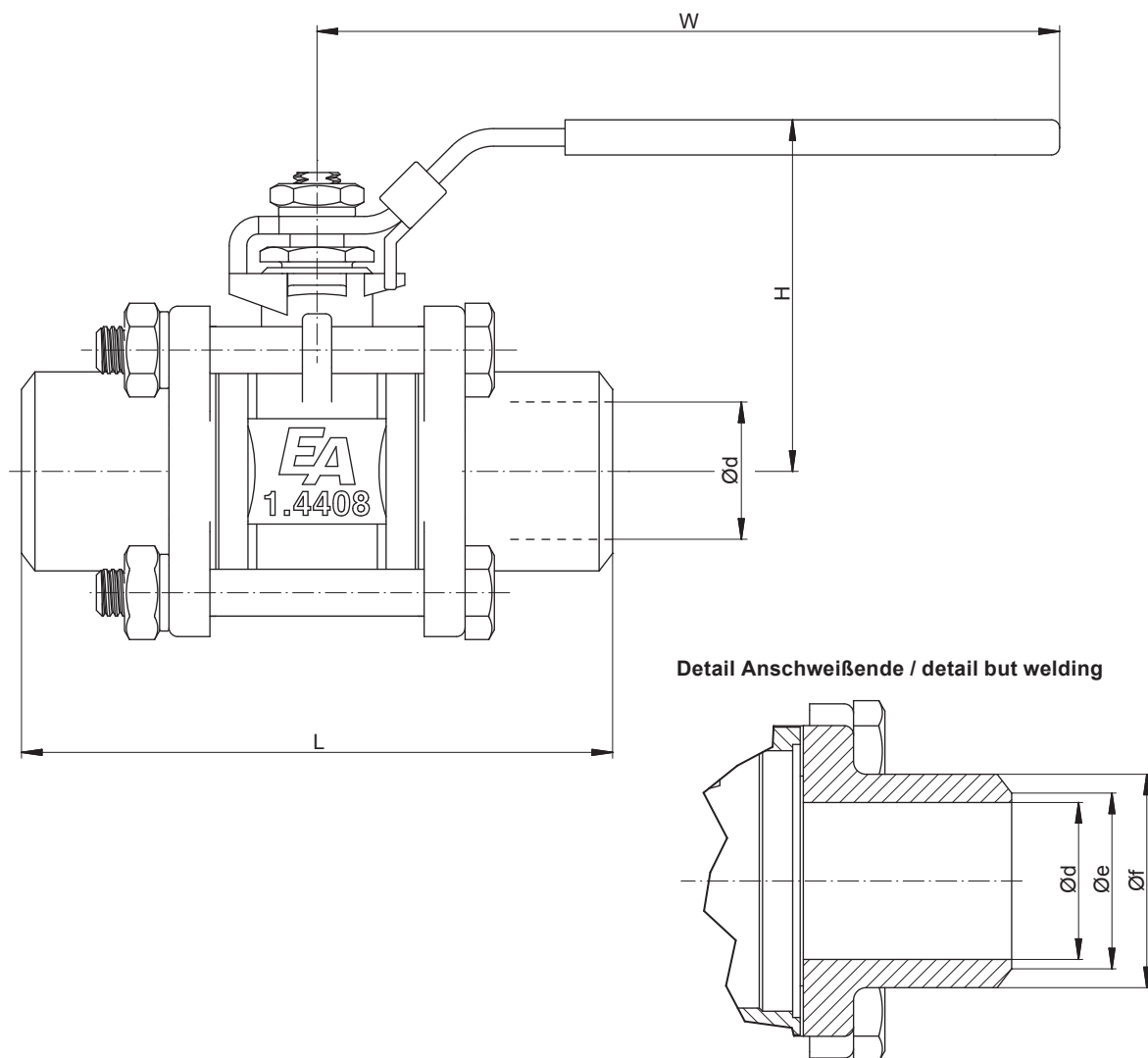
## Abmessungen Gewindeanschluß / Dimension threaded connection



| A<br>["] | Ød<br>[mm] | L<br>[mm] | H<br>[mm] | W<br>[mm] | PN<br>[bar] | m<br>[kg] |
|----------|------------|-----------|-----------|-----------|-------------|-----------|
| 1/4      | 11         | 50        | 42,5      | 101,5     | 64          | 0,29      |
| 3/8      | 12         | 60        | 42,5      | 101,5     | 64          | 0,29      |
| 1/2      | 15         | 75        | 49,6      | 101,5     | 64          | 0,47      |
| 3/4      | 20         | 80        | 58,1      | 124       | 64          | 0,66      |
| 1        | 25         | 90        | 61,3      | 124       | 64          | 0,86      |
| 1 1/4    | 32         | 110       | 78,3      | 152       | 40          | 1,52      |
| 1 1/2    | 38         | 120       | 82,5      | 152       | 40          | 1,84      |
| 2        | 50         | 140       | 90,9      | 190       | 40          | 3,19      |
| 2 1/2    | 65         | 185       | 114,5     | 242       | 40          | 6,44      |
| 3        | 76         | 205       | 124       | 242       | 40          | 9,56      |
| 4        | 94         | 240       | 176       | 327       | 40          | 19,66     |



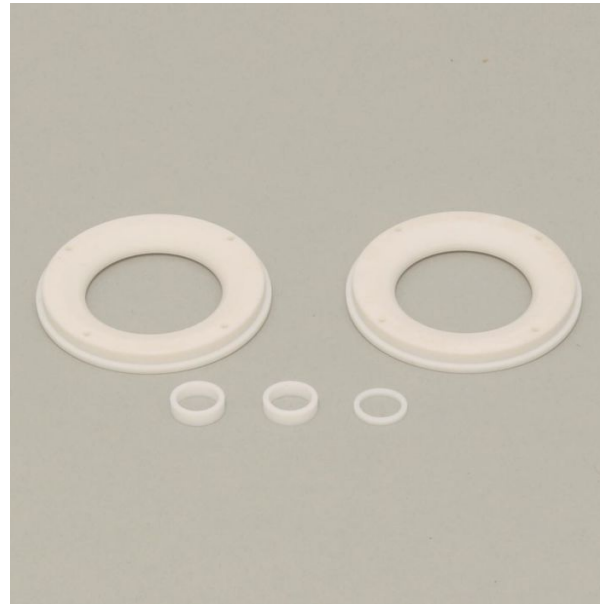
## Abmessungen Anschweißenden / Dimension welded connection



| A<br>["] | Ød<br>[mm] | L<br>[mm] | H<br>[mm] | W<br>[mm] | Øe<br>[mm] | Øf<br>[mm] | PN<br>[bar] | m<br>[kg] |
|----------|------------|-----------|-----------|-----------|------------|------------|-------------|-----------|
| 1/4      | 11         | 64        | 42,5      | 102       | 13,0       | 18,1       | 64          | 0,27      |
| 3/8      | 12         | 70        | 42,5      | 102       | 14,7       | 18,1       | 64          | 0,28      |
| 1/2      | 15         | 75        | 49,6      | 102       | 17,0       | 21,7       | 64          | 0,45      |
| 3/4      | 20         | 90        | 58,1      | 124       | 22,0       | 27,2       | 64          | 0,63      |
| 1        | 25         | 100       | 61,3      | 124       | 28,0       | 34,0       | 64          | 0,85      |
| 1 1/4    | 32         | 110       | 78,3      | 152       | 35,0       | 42,7       | 40          | 1,54      |
| 1 1/2    | 38         | 125       | 82,5      | 152       | 43,0       | 48,6       | 40          | 1,88      |
| 2        | 50         | 150       | 90,9      | 190       | 54,0       | 60,5       | 40          | 3,20      |
| 2 1/2    | 65         | 190       | 114,5     | 242       | 70,0       | 76,0       | 40          | 6,14      |
| 3        | 76         | 220       | 124,0     | 242       | 89,0       | 93,0       | 40          | 9,50      |
| 4        | 100        | 270       | 176,0     | 327       | 108,0      | 116,0      | 40          | 19,11     |



# PED



| item number                  | Surname   |
|------------------------------|---|
| <u>Item number: PED10022</u> | <u>Sealing kit-PE, 1/4 "(DN8) &amp; 3/8" (DN10), PTFE</u> |
| <u>Item number: PED10023</u> | <u>Sealing kit-PE, 1/2 "-DN15, PTFE</u>                   |
| <u>Item number: PED10024</u> | <u>Sealing kit-PE, 3/4 "-DN20, PTFE</u>                   |
| <u>Item number: PED10025</u> | <u>Sealing kit-PE, 1 "-DN25, PTFE</u>                     |
| <u>Item number: PED10026</u> | <u>Sealing kit-PE, 1 1/4 "-DN32, PTFE</u>                 |

| <b>item number</b>           | <b>Surname</b>                           |
|------------------------------|--|
| <u>Item number: PED10027</u> | <u>Sealing kit-PE, 1 1/2"-DN40, PTFE</u> |
| <u>Item number: PED10028</u> | <u>Sealing kit-PE, 2"-DN50, PTFE</u>     |
| <u>Item number: PED10029</u> | <u>Sealing kit-PE, 2 1/2"-DN65, PTFE</u> |
| <u>Item number: PED10030</u> | <u>Sealing kit-PE, 3"-DN80, PTFE</u>     |
| <u>Item number: PED10031</u> | <u>Sealing kit-PE, 4"-DN100, PTFE</u>    |



**По вопросам продаж и поддержки обращайтесь:**

|                             |                                 |                                |                           |
|-----------------------------|---------------------------------|--------------------------------|---------------------------|
| Алматы (7273)495-231        | Казань (843)206-01-48           | Новокузнецк (3843)20-46-81     | Смоленск (4812)29-41-54   |
| Архангельск (8182)63-90-72  | Калининград (4012)72-03-81      | Новосибирск (383)227-86-73     | Сочи (862)225-72-31       |
| Астрахань (8512)99-46-04    | Калуга (4842)92-23-67           | Омск (3812)21-46-40            | Ставрополь (8652)20-65-13 |
| Барнаул (3852)73-04-60      | Кемерово (3842)65-04-62         | Орел (4862)44-53-42            | Сургут (3462)77-98-35     |
| Белгород (4722)40-23-64     | Киров (8332)68-02-04            | Оренбург (3532)37-68-04        | Тверь (4822)63-31-35      |
| Брянск (4832)59-03-52       | Краснодар (861)203-40-90        | Пенза (8412)22-31-16           | Томск (3822)98-41-53      |
| Владивосток (423)249-28-31  | Красноярск (391)204-63-61       | Пермь (342)205-81-47           | Тула (4872)74-02-29       |
| Волгоград (844)278-03-48    | Курск (4712)77-13-04            | Ростов-на-Дону (863)308-18-15  | Тюмень (3452)66-21-18     |
| Вологда (8172)26-41-59      | Липецк (4742)52-20-81           | Рязань (4912)46-61-64          | Ульяновск (8422)24-23-59  |
| Воронеж (473)204-51-73      | Магнитогорск (3519)55-03-13     | Самара (846)206-03-16          | Уфа (347)229-48-12        |
| Екатеринбург (343)384-55-89 | Москва (495)268-04-70           | Санкт-Петербург (812)309-46-40 | Хабаровск (4212)92-98-04  |
| Иваново (4932)77-34-06      | Мурманск (8152)59-64-93         | Саратов (845)249-38-78         | Челябинск (351)202-03-61  |
| Ижевск (3412)26-03-58       | Набережные Челны (8552)20-53-41 | Севастополь (8692)22-31-93     | Череповец (8202)49-02-64  |
| Иркутск (395)279-98-46      | Нижний Новгород (831)429-08-12  | Симферополь (3652)67-13-56     | Ярославль (4852)69-52-93  |
| Россия (495)268-04-70       | Киргизия (996)312-96-26-47      | Казахстан (7172)727-132        |                           |