

PD, PDD, PDK

Технические характеристики

По вопросам продаж и поддержки обращайтесь:

Алматы (7273)495-231	Казань (843)206-01-48	Новокузнецк (3843)20-46-81	Смоленск (4812)29-41-54
Архангельск (8182)63-90-72	Калининград (4012)72-03-81	Новосибирск (383)227-86-73	Сочи (862)225-72-31
Астрахань (8512)99-46-04	Калуга (4842)92-23-67	Омск (3812)21-46-40	Ставрополь (8652)20-65-13
Барнаул (3852)73-04-60	Кемерово (3842)65-04-62	Орел (4862)44-53-42	Сургут (3462)77-98-35
Белгород (4722)40-23-64	Киров (8332)68-02-04	Оренбург (3532)37-68-04	Тверь (4822)63-31-35
Брянск (4832)59-03-52	Краснодар (861)203-40-90	Пенза (8412)22-31-16	Томск (3822)98-41-53
Владивосток (423)249-28-31	Красноярск (391)204-63-61	Пермь (342)205-81-47	Тула (4872)74-02-29
Волгоград (844)278-03-48	Курск (4712)77-13-04	Ростов-на-Дону (863)308-18-15	Тюмень (3452)66-21-18
Вологда (8172)26-41-59	Липецк (4742)52-20-81	Рязань (4912)46-61-64	Ульяновск (8422)24-23-59
Воронеж (473)204-51-73	Магнитогорск (3519)55-03-13	Самара (846)206-03-16	Уфа (347)229-48-12
Екатеринбург (343)384-55-89	Москва (495)268-04-70	Санкт-Петербург (812)309-46-40	Хабаровск (4212)92-98-04
Иваново (4932)77-34-06	Мурманск (8152)59-64-93	Саратов (845)249-38-78	Челябинск (351)202-03-61
Ижевск (3412)26-03-58	Набережные Челны (8552)20-53-41	Севастополь (8692)22-31-93	Череповец (8202)49-02-64
Иркутск (395)279-98-46	Нижний Новгород (831)429-08-12	Симферополь (3652)67-13-56	Ярославль (4852)69-52-93
Россия (495)268-04-70	Киргизия (996)312-96-26-47	Казахстан (7172)727-132	



Qualität von Anfang an.

Technische Daten

BAUFORM

4-teilige Körperkonstruktion (verschraubt), mit reduziertem, zylindrischen Durchgang, L- oder T-Bohrung, allseitig dichtend, nicht überschneidungsfrei.

BETÄTIGUNG

90°-Drehung des Handhebels.

ANSCHLUß

Innengewinde 1/2" bis 2", ISO 228.

BETRIEBSDRUCK

Großvakuum bis Nenndruck PN63 (bis +80°C). Für Betriebstemperaturen über +80°C siehe Druck-Temperatur-Diagramm.

TEMPERATUR

-30°C bis max. +180°C

WERKSTOFFE

Gehäuse: Edelstahl 1.4408
 Kugel: Edelstahl 1.4401
 Kugeldichtung: PTFE mit 15% Glasfaser verstärkt
 Spindeldichtung: PTFE - FKM
 Handhebel: Edelstahl
 Kunststoffummantelt (rot)

ZUSATZAUSSTATTUNG

Pneumatischer oder elektrischer Schwenkantrieb, elektrische Stellungsanzeige.

Alle Angaben sind freibleibend und unverbindlich!

Specification

DESIGN

4-piece design (screwed), reduced cylindrical bore, L- or T-configuration, sealed on all ports, not overlap free.

OPERATION

Rotation of the handle through 90°.

CONNECTION

Female B.S.P. thread 1/2" - 2", ISO 228.

PRESSURE RANGE

Almost vacuum up to nominal pressure PN 63 (up to 80°C). For higher temperatures please refer to the Pressure-Temperature-Diagram.

TEMPERATURE RANGE

-30°C up to +180°C

MATERIALS

Body: Stainless steel 1.4408
 Ball: Stainless steel 1.4401
 Ball seals: PTFE reinforced with 15% glassfibre
 Stem seals: PTFE - FKM
 Handle: Stainless steel
 plastic coated (red)

OPTIONS

Pneumatic or electric actuator, electrical position indicator

The above information is intended for guidance only and the company reserves the right to change any data herein without prior notice!

Artikel:
PD

3-Wege Kugelhahn
 Reduzierter Durchgang
 PN 63

Edelstahl



Type:
PD

3-Way Ball Valve
 Reduced bore
 PN 63

Stainless Steel



Handhebel- bzw. Antriebs- montage / Handle or actuator mounting	T-Bohrung / T-configuration				L-Bohrung / L-configuration		
	1	2	3	4	5	6	7
Stellung 0° position 0°							
Stellung 90° position 90°							



Artikel- u. Bestellangaben: z.B. PD311425

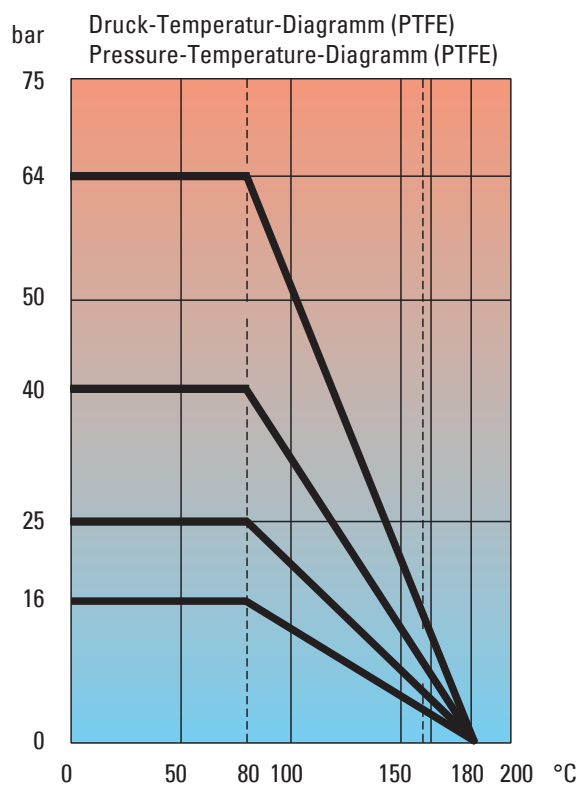
= 3-Wege Kugelhahn, Edelstahl / PTFE, mit Handhebel, L-Bohrung, 1"

1.+ 2. Stelle Produkt	3.+ 4. Stelle Werkstoffe Gehäuse/ Dichtung/ Kugel	5. Stelle Betätigung	6. Stelle Kugelbohrung	7.+ 8. Stelle Anschlußgröße (nach ISO 228)
PD= 3-Wege Kugelhahn, reduzierter Durchgang, 4-teilige Ausführung	31 = Edelstahl / PTFE / Edelstahl	1 = mit Handhebel	4 = L-Kugelbohrung 5 = T-Kugelbohrung	23 = 1/2" 24 = 3/4" 25 = 1" 26 = 1 1/4" 27 = 1 1/2" 28 = 2"

Ordering example: e.g. PD311425

= 3-way ball-valve, stainless steel / PTFE / stainless steel, with handle, L-configuration, female B.S.P. thread, 1"

1.+ 2. Digit Product	3.+ 4. Digit Material Body / Seal / Ball	5. Digit Operation	6. Digit Options	7.+ 8. Digit Connection size (acc. to ISO 228)
PD= 3-way ball-valve, reduced bore, 4-piece design	31 = Stainless steel / PTFE / Stainless steel	1 = with Handle	4 = L-configuration 5 = T-configuration	23 = 1/2" 24 = 3/4" 25 = 1" 26 = 1 1/4" 27 = 1 1/2" 28 = 2"

**Hinweis**

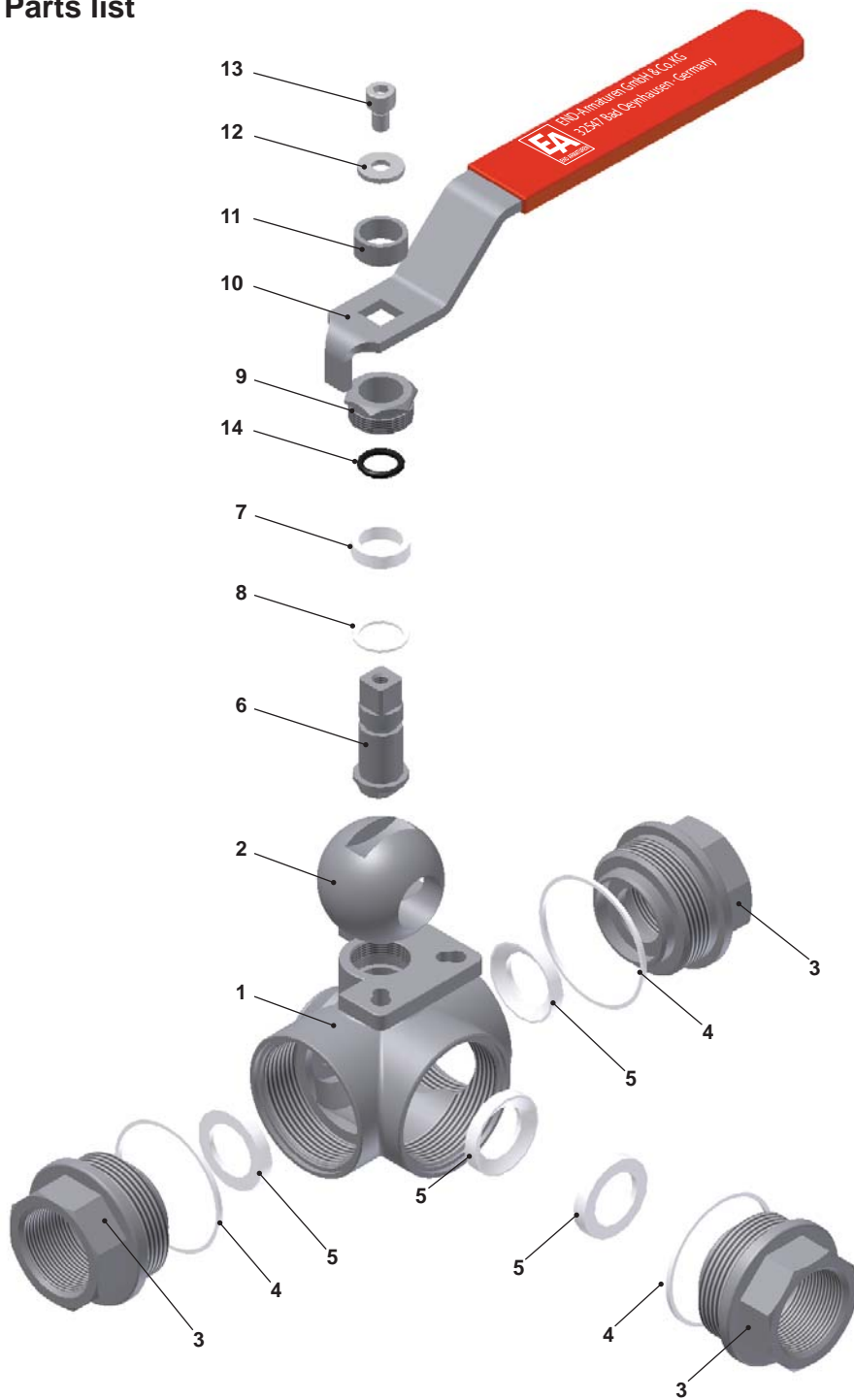
Bei den in dieser Dokumentation beschriebenen Produkten, in der von uns gelieferten Form, handelt es sich weder um Maschinen gemäß Artikel 2 Absatz a noch um unvollständige Maschinen gemäß Artikel 2 Absatz g im Sinne der Richtlinie 2006/42/EG über Maschinen.

Advice

The products described in this documentation in the conditions of our delivery are no machinery according to annex 2 paragraph a respectively no partly completed machinery according to annex 2 paragraph g of the directive 2006/42/EC on machinery.



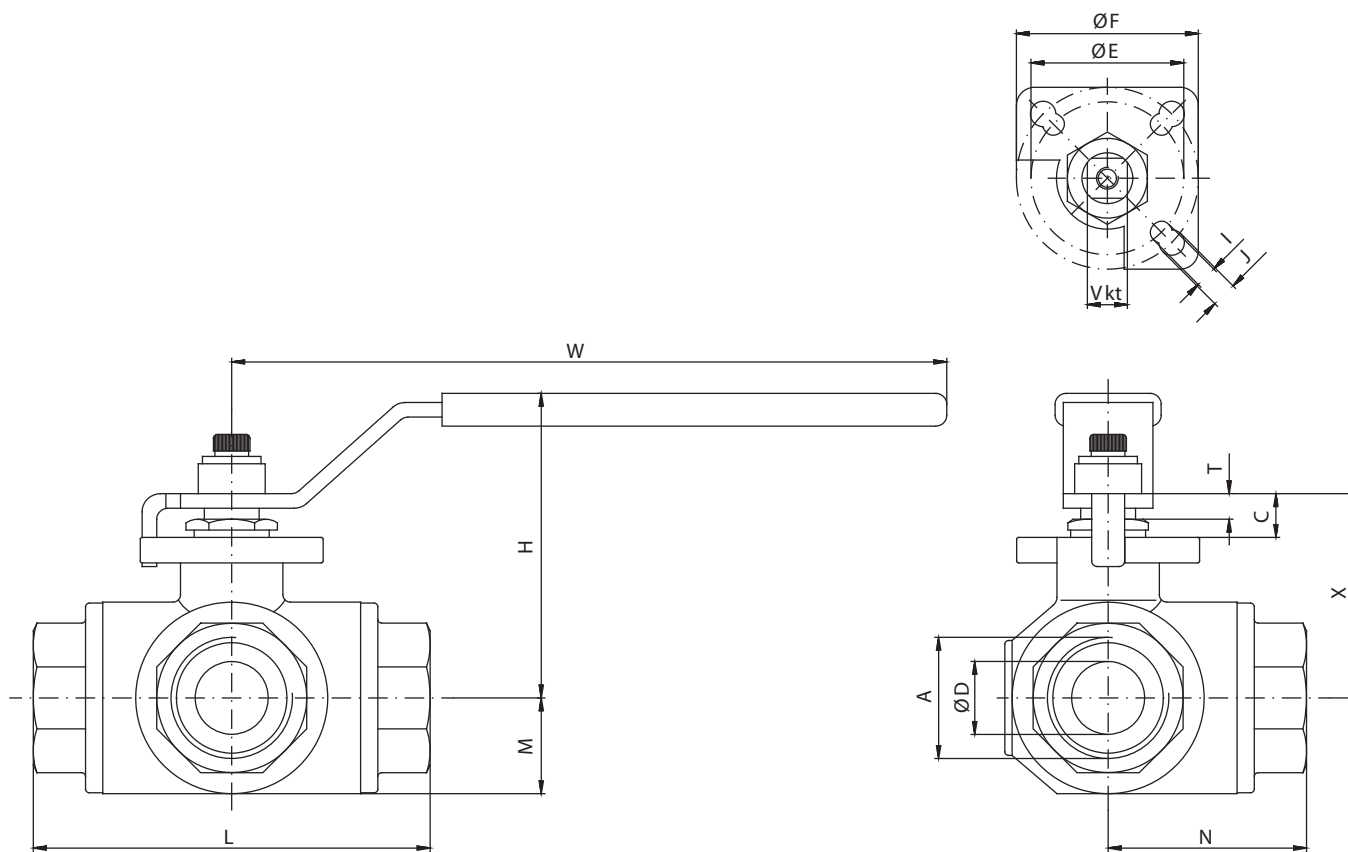
Stückliste / Parts list



Pos.	Bezeichnung / Description		Material / Material	
1	Gehäuse	Body	Edelstahl 1.4408	Stainless steel 1.4408 (AISI 316)
2	Kugel	Ball	Edelstahl 1.4401	Stainless steel 1.4401 (AISI 316)
3	Anschlußende	Connection end	Edelstahl 1.4408	Stainless steel 1.4408 (AISI 316)
4	Gehäusedichtung	Body seals	PTFE	PTFE
5	Kugeldichtung	Ball seals	PTFE mit 15% Glasfaser verstärkt	PTFE reinforced with 15% glassfibre
6	Spindel	Stem	Edelstahl 1.4401	Stainless steel 1.4401 (AISI 316)
7	Spindeldichtung	Stem seals	PTFE	PTFE
8	Spindelscheibe	Stem washer	PTFE mit 15% Glasfaser verstärkt	PTFE reinforced with 15% glassfibre
9	Packungsmutter	Packing nut	Edelstahl	Stainless steel
10	Handhebel	Handle	Edelstahl	Stainless steel
11	Hülse	Wascher	Edelstahl	Stainless steel
12	Scheibe	Disk	Edelstahl	Stainless steel
13	Innensechskantschraube	Allen screw	Edelstahl	Stainless steel
14	O- Ring	o- ring	FKM	FKM



Abmessungen / Dimension



A	ØD	L	N	M	H	X	C	T	ØE	ØF	Vkt	I	J	W	kg
1/2	11	79	39,5	18,5	65,5	41	10,5	6	36	42	9	-	4 x Ø6	160	0,73
3/4	16	87	43,5	22,5	80	53	13	7	42	50	11	4 x Ø6	4 x Ø7	190	1,11
1	20	108	54	26	82,5	56	12	7	42	50	11	4 x Ø6	4 x Ø7	190	1,63
1 1/4	25	124	62	33,5	94,5	68	12,5	7	42	50	11	4 x Ø6	4 x Ø7	190	2,55
1 1/2	32	134	67	37,5	119	78	17	8	50	70	14	4 x Ø7	4 x Ø9	240	3,74
2	40	164	82	48	121	86	16	8	50	70	14	4 x Ø7	4 x Ø9	240	6,25





Qualität von Anfang an.

Technische Daten

BAUFORM

4-teilige Körperkonstruktion (verschraubt), mit reduziertem Durchgang, L- oder T-Bohrung, allseitig dichtend, nicht überschneidungsfrei.

BETÄTIGUNG

Pneumatisch doppelt- oder einfachwirkend. Schaltstellung bei Bestellung mit angeben ! (Siehe Seite 2).

ANSCHLUSS

Innengewinde 1/2" bis 2", ISO 228.

BETRIEBSDRUCK

Großvakuum bis PN 16 (Bis +80°C). Für Betriebstemperaturen über +80°C, siehe Druck-Temperatur-Diagramm.

STEUERDRUCK

6 bis 8 bar
(Bei niedrigerem Steuerdruck bitte anfragen)

EINBAUWEISE

In jeder Lage.

MEDIUMTEMPERATUR

-30°C bis max. +120°C
bei Antrieb mit FKM-Dichtungen
max. +160°C (Dampf auf Anfrage)

UMGEBUNGSTEMPERATUR

-20°C bis +80°C (bei höheren Temperaturen ist ein Antrieb in Hochtemperaturlösung erforderlich.)

WERKSTOFFE

Gehäuse: Edelstahl 1.4408
Kugel: Edelstahl 1.4401
Kugeldichtung: PTFE mit 15% Glasfaser verstärkt
Spindeldichtung: PTFE-FKM

STEUERMEDIUM

Gefilterte Luft (hinsichtlich Rest-Öl, Rest-Staub und Rest-Wasser).
Mindestens nach PNEUROP/ ISO-Klasse 4.

ZUSATZAUSSTATTUNG

Direkt angebautes oder separates 3/2- oder 5/2 Wegeventil, elektrische oder optische Stellungsanzeige.

Weitere technische Daten siehe Typenblatt Kugelhahn (Art. PD) und Typenblatt Antrieb (Art. ED/EE) !

Alle Angaben sind freibleibend und unverbindlich!

Specification

DESIGN

4-piece design (screwed), with reduced bore, L- or T-configuration, sealed on all ports, not overlap free.

OPERATION

Pneumatic double- or single-acting. Mention the configuration in your order ! (See page 2)

CONNECTION

Female B.S.P. thread 1/2" - 2", ISO 228.

PRESSURE RANGE

Almost vacuum up to PN 16 (up to +80°C). For higher temperatures please refer to the Pressure-Temperature-Diagram.

PILOT PRESSURE

6 - 8 bar
(Lower pilot pressure on request)

INSTALLATION

As desired

TEMPERATURE RANGE

-30°C up to max. +120°C
actuator with FKM sealing max. +160°C
(except steam, please inquire)

TEMPERATURE OF THE ENVIRONMENT

-20°C up to +80°C (at higher temperatures the high-temperature version of the actuator will be necessary.)

MATERIALS

Body: Stainless Steel 1.4408
Ball: Stainless Steel 1.4401
Ball seal: PTFE reinforced with 15% glassfibre
Stem seal: PTFE-FKM

PILOT MEDIA

Filtered air, subject to remaining oil, dust and water. According at least to PNEUROP/ ISO-class 4.

OPTIONS

Directly or separately mounted 3/2- or 5/2-way valve, electrical or optical position indicator.

Further specifications refer to data-sheet of ball valve (Art. PD) and actuator (Art. ED/EE) !

The above information is intended for guidance only and the company reserves the right to change any data herein without prior notice!

Artikel:
PD-ED / PD-EE

3-Wege Kugelhahn
mit pneumatischem
Schwenkantrieb
PN 16

Edelstahl



Type:
PD-ED / PD-EE

3-Way Ball Valve
with pneumatic
actuator
PN 16

Stainless steel



Artikel- u. Bestellangaben: z.B. PD311425-ED620552

= 3-Wege Kugelhahn, Edelstahl / PTFE, L-Bohrung, 1", mit Antrieb ED, doppelwirkend, Dichtung NBR, Steuerkolben Ø 55mm

Kugelhahn:

1.+ 2. Stelle Produkt	3.+ 4. Stelle Werkstoffe Gehäuse/ Dichtung/ Kugel	5. Stelle Betätigung	6. Stelle Kugelbohrung	7.+ 8. Stelle Anschlußgröße (nach ISO 228)
PD= 3-Wege Kugelhahn, reduzierter Durchgang, 4-teilige Ausführung	31 = Edelstahl / PTFE / Edelstahl	1 = ohne	4 = L-Kugelbohrung 5 = T-Kugelbohrung	23 = 1/2" 24 = 3/4" 25 = 1" 26 = 1 1/4" 27 = 1 1/2" 28 = 2"

Antrieb:

9.- 11. Stelle Produkt	12. Stelle Gehäusewerkstoff	13. Stelle Dichtung	14. - 16. Stelle Kolben Ø	17. Stelle Befestigung + Anschluss
-ED = Schwenkantrieb, doppelwirkend -EE = Schwenkantrieb, federrückstellend	6 = Alulegierung (eloxiert)	2 = NBR 3 = FKM	043 = 43 mm 055 = 55 mm 063 = 63 mm 070 = 70 mm 085 = 85 mm 100 = 100 mm	2 = DIN-achtkant

Ordering example: e.g. PD311425-ED620552

= 3-way ball-valve, stainless steel / PTFE, L-configuration, female B.S.P. thread 1", with actuator ED, double action, piston Ø 55mm

ball-valve:

1.+ 2. Digit Product	3.+ 4. Digit Material Body / seal / ball	5. Digit Operation	6. Digit Configuration	7.+ 8. Digit Connecting size (acc. to ISO 228)
PD= 3-way ball-valve, reduced bore, 4-piece design	31 = Stainless steel / PTFE / Stainless steel	1 = without	4 = L-configuration 5 = T-configuration	23 = 1/2" 24 = 3/4" 25 = 1" 26 = 1 1/4" 27 = 1 1/2" 28 = 2"

actuator:

9.- 11. Digit Product	12. Digit Body material	13. Digit Sealing	14. - 16. Digit Piston Ø	17. Digit Mounting + connection
-ED = Pneumatic actuator, double-acting -EE = Pneumatic actuator, spring return	6 = Aluminium alloy (anodized)	2 = NBR 3 = FKM	043 = 43 mm 055 = 55 mm 063 = 63 mm 070 = 70 mm 085 = 85 mm 100 = 100 mm	2 = DIN-octagon

Schaltstellungen / Operating possibilities

Die Schaltung des Kugelhahnes erfolgt durch eine 90°-Drehung des Antriebes. (Antrieb 180° und 3 Schaltstellungen 0°-90°-180° auf Anfrage.)

Wenn von Ihnen nichts anderes angegeben wird, bauen wir bei den angetriebenen Kugelhähnen Stellung 1 oder 5 auf.

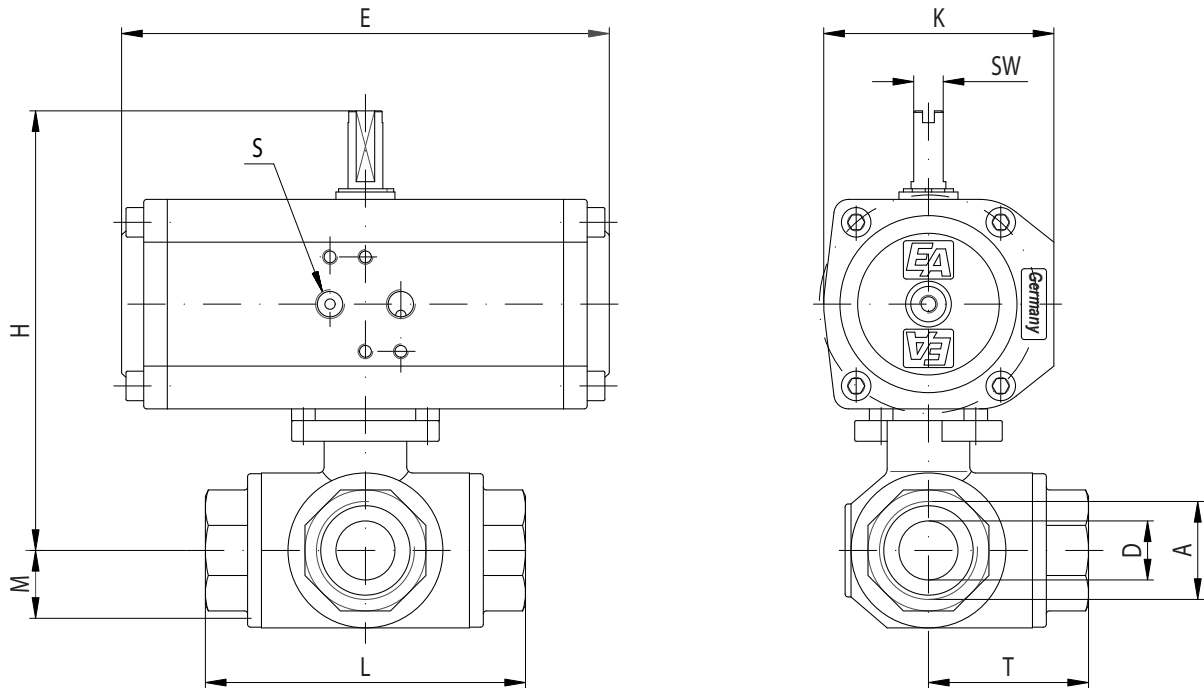
The ball valve is operated by 90°-rotation of the actuator. (Actuator 180° and 3 configurations 0°- 90°-180° on request.)

If not mentioned in your order, we mount configuration 1 or 5 to the actuated ball-valves.

Handhebel- bzw. Antriebs- montage / Handle or actuator mounting	T-Bohrung / T-configuration				L-Bohrung / L-configuration		
	1	2	3	4	5	6	7
Stellung 0° position 0°							
Stellung 90° position 90°							



Abmessungen / Dimension



A	DW	EW	D	L	H ¹⁾	H ²⁾	M	E ¹⁾	E ²⁾	K ¹⁾	K ²⁾	S ¹⁾	S ²⁾	T	SW ¹⁾	SW ²⁾	kg ¹⁾	kg ²⁾
½	43	55	11	79	122	136	18,5	126	163	65	78	G ¹ / ₈	G ¹ / ₈	39,5	10	10	1,6	2,2
¾	43	63	16	87	133	161	22,5	126	197	65	86	G ¹ / ₈	G ¹ / ₈	43,5	10	10	2,0	4,2
1	55	70	20	108	146	172	26	163	193	78	100	G ¹ / ₈	G ¹ / ₄	54	10	10	3,1	4,9
1¼	63	85	25	124	167	194	33,5	197	231	86	115	G ¹ / ₈	G ¹ / ₄	62	10	10	5,3	6,8
1½	63	85	32	134	178	205	37,5	197	231	86	115	G ¹ / ₈	G ¹ / ₄	67	10	10	6,8	9,2
2	70	100	40	164	198	241	48	193	285	100	143	G ¹ / ₄	G ¹ / ₄	82	10	19	12,6	14,2

¹⁾:gilt für Antrieb DW / for actuator DW

²⁾:gilt für Antrieb EW / for actuator EW

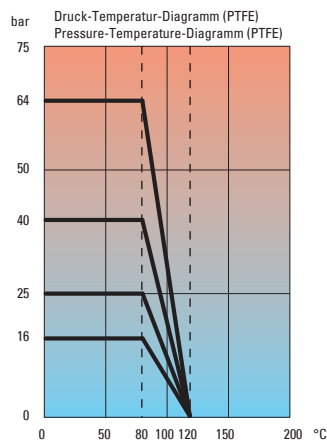
Beachten !!!

Antriebsauslegung für Standardanwendung des Kugelhahnes, für saubere und selbstschmierende Medien.

Attention !!!

Above mentioned actuators are for standard applications of the ball valve, for clean and self-lubricating media.

Druck-Temperatur-Diagramm / Pressure-Temperature-Diagramm



Hinweis

Bei den in dieser Dokumentation beschriebenen Produkten, in der von uns gelieferten Form handelt es sich um unvollständige Maschinen gemäß Artikel 2 Absatz g im Sinne der Richtlinie 2006/42/EG über Maschinen, deren Inbetriebnahme solange untersagt ist, bis festgestellt wurde, dass die Maschinen, in die die unvollständigen Maschinen eingebaut wurden, den Bestimmungen der Richtlinie 2006/42/EG über Maschinen entspricht.

Beachten Sie hierzu auch die Einbauerklärung und die Einbauanleitung.

Advice

The products described in this documentation in the conditions of our delivery are partly completed machinery according to annex 2 paragraph g of the directive 2006/42/EC on machinery, which must not be put into service until the final machinery into which it is to be incorporated has been declared in conformity with the provisions of the Directive 2006/42/EC on machinery, where appropriate.

Please take notice to the Declaration of incorporation and the assembly instruction.





Qualität von Anfang an.

Technische Daten

BAUFORM

4-teilige Körperkonstruktion (verschraubt), mit reduziertem zylindrischen Durchgang, L- oder T-Bohrung (die Schaltstellung bitte bei der Bestellung angeben; siehe Seite 2), allseitig dichtend, nicht überschneidungsfrei.

BETÄTIGUNG

Direktgesteuert über Elektromotor mit nachgeschaltetem Untersetzungsgetriebe.

ANSCHLUß

Innengewinde ½" bis 1", ISO 228.

BETRIEBSDRUCK

Großvakuum bis 16 bar (bis +80°C).

DURCHFLUßMEDIUM

Neutrale gasförmige und flüssige Medien. (Andere Medien auf Anfrage.)

MEDIUMTEMPERATUR

-30°C bis max. +180°C

UMGEBUNGSTEMPERATUR

-20°C bis +70°C

EINBAULAGE

Bevorzugt mit nach oben stehender optischer Stellungsanzeige. Alle anderen Einbaulagen nur nach Rücksprache.

WERKSTOFFE

Kugelhahn:

Gehäuse: Edelstahl 1.4408
Kugel: Edelstahl 1.4401
Kugeldichtung: PTFE mit 15% Glasfaser verstärkt

Spindeldichtung: PTFE-FKM

Antrieb:

Gehäuse: Aluminium Legierung, Polyester beschichtet

ANSCHLUßSPANNUNG

24V DC
230V 50Hz ±10%

SCHUTZART

IP 67

SERIENAUSSTATTUNG

2 zusätzliche Endschalter, optische Stellungsanzeige, Handnotbetätigung.

Weitere technische Daten siehe Typenblatt Kugelhahn (Art. PD) und Typenblatt Antrieb (Art. NE03)

Alle Angaben sind freibleibend und unverbindlich!

Specification

DESIGN

Body consists of 4 parts, reduced cylindrical bore, L- or T-configuration, please mention the configuration in your order (See page 2)sealed on all ports, not overlap free.

OPERATION

Directly operated with secondary reducing gear.

CONNECTION

Female thread ½" - 1", ISO 228.

PRESSURE RANGE

Almost vacuum up to 16 bar (up to +80°C.)

MEDIA

Neutral gases and liquids. (Other media on request.)

TEMPERATURE RANGE

-30°C up to +180°C

TEMPERATURE OF THE ENVIRONMENT

-20°C up to +70°C

INSTALLATION

Preferred with vertical upwards optical position indicator. All other mounting positions only on request.

MATERIALS

Ball Valve:
Body: Stainless steel 1.4408
Ball: Stainless steel 1.4401
Ball seal: PTFE reinforced with 15% glassfibre
Spindle seal: PTFE-FKM
Actuator:
Body: Aluminium alloy, polyester coated

STANDARD VOLTAGES

24V DC
230V 50Hz ±10%

PROTECTION

IP 67

STANDARD EQUIPMENT

2 additional limit switches, optical position indicator, manual overdrive.

Further specifications refer to data-sheet ball-valve (Art. PD) and data-sheet actuator (Art. NE03)

The above information is intended for guidance only and the company reserves the right to change any data herein without prior notice!

Artikel:
PD-NE

**3-Wege Kugelhahn
mit elektrischem
Schwenkantrieb
PN 16**

Edelstahl



Type:
PD-NE

**3-Way Ball Valve
with electric
actuator
PN 16**

Stainless Steel

Artikel- u. Bestellangaben: z.B. PD311525-NE032100

= 3-Wege Edelstahl Kugelhahn, 1", T-Bohrung, mit Antrieb NE05, 24V DC, mit 2 zusätzlichen Endlagenschaltern

Kugelhahn:

1.+ 2. Stelle Produkt	3.+ 4. Stelle Werkstoffe Gehäuse/ Dichtung/ Kugel	5. Stelle Betätigung	6. Stelle Kugelbohrung	7.+ 8. Stelle Anschlußgröße (nach ISO 228)
PD= 3-Wege Kugelhahn, reduzierter Durchgang, 4-teilige Ausführung	31 = Edelstahl / PTFE / Edelstahl	1 = ohne	4 = L-Kugelbohrung 5 = T-Kugelbohrung	23 = 1/2" 24 = 3/4" 25 = 1"

Antrieb:

9. - 11. Stelle Produkt	12. + 13. Stelle Antriebstyp	14. Stelle Anschlußspannung	15. Stelle Zusatzausstattung	16. - 17. Stelle
-NE = Elektrischer Schwenk- antrieb	03 = NE03	2 = 24V DC 4 = 230V 50Hz	1 = 2 zusätzliche Endlagenschalter	00 = Sie ist reserviert für den Aufbau auf Armaturen

Ordering example: e.g. PD311525-NE052100

= 3-way stainless steel ball valve, 1", T-configuration, with actuator NE05, 24V DC, with 2 additional limit swithes

Ball valve:

1.+ 2. Digit Product	3.+ 4. Digit Material Body / seal / ball	5. Digit Operation	6. Digit Configuration	7.+ 8. Digit Connecting size (acc. to ISO 228)
PD = 3-way ball-valve, reduced bore, 4-piece design	11 = stainless steel / PTFE / stainless steel	1 = without	4 = L-configuration 5 = T-configuration	23 = 1/2" 24 = 3/4" 25 = 1"

Actuator:

9. - 11. Digit Product	12.+ 13. Digit Type	14. Digit Atanded voltages	15. Digit Options	16. - 17. Digit
-NE = Electric actuator	05 = NE03	2 = 24V DC 4 = 230V 50Hz	1 = 2 additional limit switches	00 = reserved for mounting on valves

Leistungsdaten Motor / Performance actuator

Type / Type	Drehmoment / Torque [Nm]	24 V Laufzeit 90° / Operating time 90° [s]	24 V Stromauf-nahme / current [A]	230V	Einschaltdauer / Duty cycle [%]	Handradumdreh. / Hand wheel turns	Gewicht / Weight [kg]
NE03	30	8	0,8	0,8	50	6	1,46

**Schaltmöglichkeiten bei 3-Wege-Kugelhähnen/
Operating possibilities for 3-way-ball valves**

	T-Bohrung/ T-configuration				L-Bohrung/ L-configuration		
	1	2	3	4	5	6	7
Stellung 0°/ 0°-position							
Stellung 90°/ 90°-position							

Die Schaltung des Kugelhahnes erfolgt durch eine 90°-Drehung des Antriebes. (Antrieb 180° und 3 Schaltstellungen 0°-90°-180° auf Anfrage.)

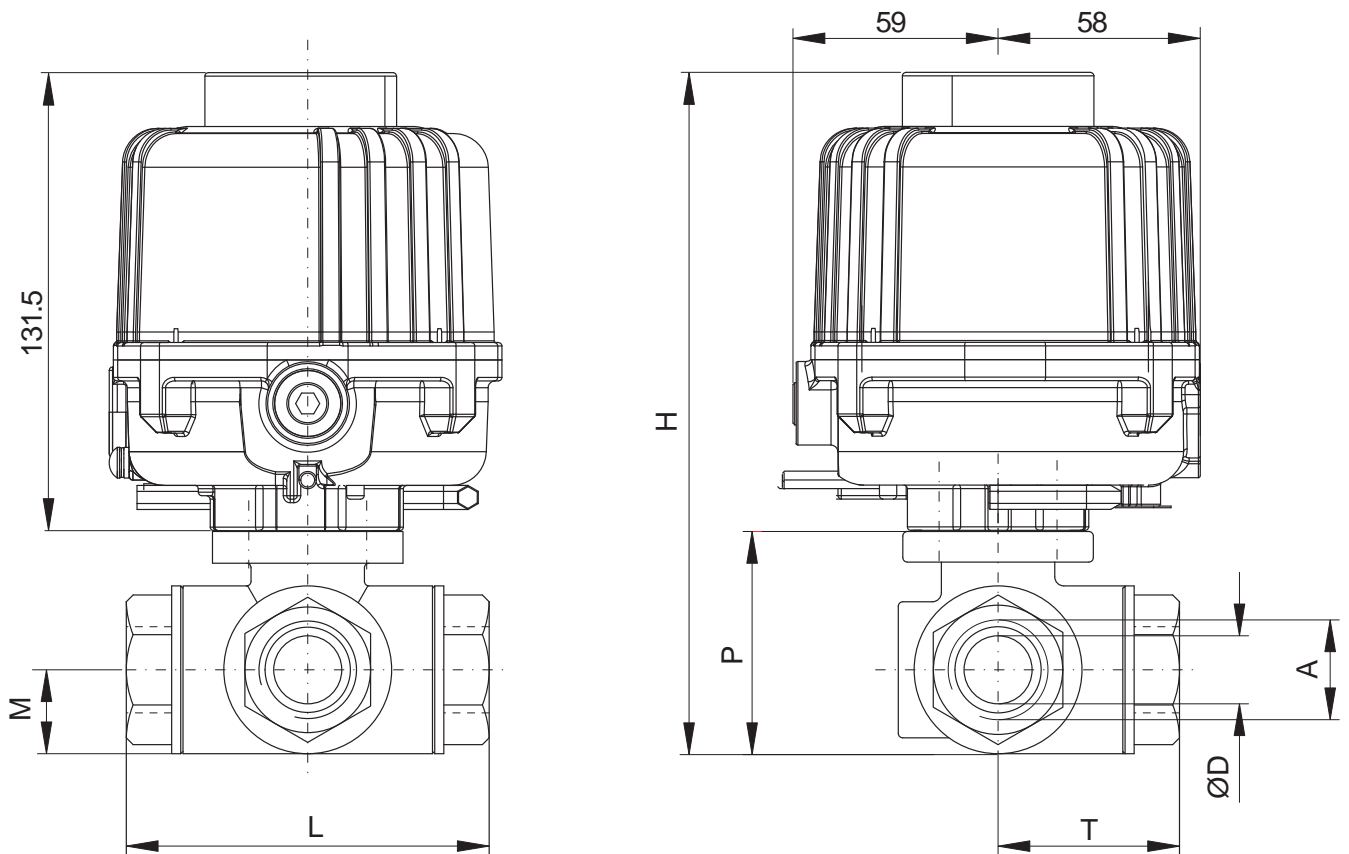
Wenn von Ihnen nichts anderes angegeben wird, bauen wir bei den angetriebenen Kugelhähnen Stellung 1 oder 5 auf.

The ball valve is operating by 90°-rotation of the actuator. (Actuator 180° and 3 configurations 0°- 90°-180° on request.)

If not mentioned in your order, we mount configuration 1 or 5 to the actuated ball-valves.



Abmessungen / Dimension



A	NE	ØD	L	T	H	P	M
["]	-	[mm]	[mm]	[mm]	[mm]	[mm]	[mm]
½	03	11	79	39,5	181,0	49,0	18,5
¾	03	16	87	43,5	194,5	62,5	22,5
1	03	20	108	54,0	202,0	70,0	26,0

Hinweis

Bei den in dieser Dokumentation beschriebenen Produkten in der von uns gelieferten Form handelt es sich um unvollständige Maschinen gemäß Artikel 2 Absatz g im Sinne der Richtlinie 2006/42/EG über Maschinen, deren Inbetriebnahme solange untersagt ist, bis festgestellt wurde, dass die Maschinen, in die die unvollständigen Maschinen eingebaut wurden, den Bestimmungen der Richtlinie 2006/42/EG über Maschinen entspricht.

Beachten Sie hierzu auch die Einbauerklärung und Einbauanleitung.

Advice

The products described in this documentation in the conditions of our delivery are partly completed machinery according to annex 2 paragraph g of the directive 2006/42/EC on machinery, which must not be put into service until the final machinery into which it is to be incorporated has been declared in conformity with the provisions of the Directive 2006/42/EC on machinery, where appropriate.

Please take notice to the Declaration of incorporation and the assembly instruction.



PDD



item number	Surname
<u>Item number: PDD10023</u>	<u>Sealing kit-PD, 1/2", PTFE</u>
<u>Item number: PDD10024</u>	<u>Sealing kit-PD, 3/4", PTFE</u>
<u>Item number: PDD10025</u>	<u>Sealing kit-PD, 1", PTFE</u>
<u>Item number: PDD10026</u>	<u>Sealing kit-PD, 1 1/4", PTFE</u>
<u>Item number: PDD10027</u>	<u>Sealing kit-PD, 1 1/2", PTFE</u>

item number	Surname
<u>item number: PDD10028</u>	<u>Sealing kit-PD,2",PTFE</u>

PDK



item number	Surname
<u>Item number: PDK34023</u>	<u>Ball-PD, 1/2", L-bore. Stainless steel</u>
<u>Item number: PDK34024</u>	<u>Ball-PD, 3/4", L-bore. Stainless steel</u>
<u>Item number: PDK34025</u>	<u>Ball PD, 1", L-bore, stainless steel</u>
<u>Item number: PDK34026</u>	<u>Ball-PD, 1 1/4", L-bore. Stainless steel</u>
<u>Item number: PDK34027</u>	<u>Ball-PD, 1 1/2", L-bore. Stainless steel</u>

item number	Surname
<u>Item number: PDK34028</u>	<u>Ball PD, 2", L-bore, stainless steel</u>
<u>Item number: PDK35023</u>	<u>Ball-PD, 1/2", T-bore. Stainless steel</u>
<u>Item number: PDK35024</u>	<u>Ball-PD, 3/4", T-bore. Stainless steel</u>
<u>Item number: PDK35025</u>	<u>Ball-PD, 1", T-bore. Stainless steel</u>
<u>Item number: PDK35026</u>	<u>Ball-PD, 1 1/4", T-bore. Stainless steel</u>
<u>Item number: PDK35027</u>	<u>Ball-PD, 1 1/2", T-bore. Stainless steel</u>
<u>Item number: PDK35028</u>	<u>Ball-PD, 2", T-bore. Stainless steel</u>

По вопросам продаж и поддержки обращайтесь:

Алматы (7273)495-231	Казань (843)206-01-48	Новокузнецк (3843)20-46-81	Смоленск (4812)29-41-54
Архангельск (8182)63-90-72	Калининград (4012)72-03-81	Новосибирск (383)227-86-73	Сочи (862)225-72-31
Астрахань (8512)99-46-04	Калуга (4842)92-23-67	Омск (3812)21-46-40	Ставрополь (8652)20-65-13
Барнаул (3852)73-04-60	Кемерово (3842)65-04-62	Орел (4862)44-53-42	Сургут (3462)77-98-35
Белгород (4722)40-23-64	Киров (8332)68-02-04	Оренбург (3532)37-68-04	Тверь (4822)63-31-35
Брянск (4832)59-03-52	Краснодар (861)203-40-90	Пенза (8412)22-31-16	Томск (3822)98-41-53
Владивосток (423)249-28-31	Красноярск (391)204-63-61	Пермь (342)205-81-47	Тула (4872)74-02-29
Волгоград (844)278-03-48	Курск (4712)77-13-04	Ростов-на-Дону (863)308-18-15	Тюмень (3452)66-21-18
Вологда (8172)26-41-59	Липецк (4742)52-20-81	Рязань (4912)46-61-64	Ульяновск (8422)24-23-59
Воронеж (473)204-51-73	Магнитогорск (3519)55-03-13	Самара (846)206-03-16	Уфа (347)229-48-12
Екатеринбург (343)384-55-89	Москва (495)268-04-70	Санкт-Петербург (812)309-46-40	Хабаровск (4212)92-98-04
Иваново (4932)77-34-06	Мурманск (8152)59-64-93	Саратов (845)249-38-78	Челябинск (351)202-03-61
Ижевск (3412)26-03-58	Набережные Челны (8552)20-53-41	Севастополь (8692)22-31-93	Череповец (8202)49-02-64
Иркутск (395)279-98-46	Нижний Новгород (831)429-08-12	Симферополь (3652)67-13-56	Ярославль (4852)69-52-93
Россия (495)268-04-70	Киргизия (996)312-96-26-47	Казахстан (7172)727-132	

Эл. почта efg@nt-rt.ru || Сайт: <https://end.nt-rt.ru/>