

ВВ, ВС, ВК, ВО, ВТ, ВУ

Технические характеристики

По вопросам продаж и поддержки обращайтесь:

Алматы (7273)495-231	Казань (843)206-01-48	Новокузнецк (3843)20-46-81	Смоленск (4812)29-41-54
Архангельск (8182)63-90-72	Калининград (4012)72-03-81	Новосибирск (383)227-86-73	Сочи (862)225-72-31
Астрахань (8512)99-46-04	Калуга (4842)92-23-67	Омск (3812)21-46-40	Ставрополь (8652)20-65-13
Барнаул (3852)73-04-60	Кемерово (3842)65-04-62	Орел (4862)44-53-42	Сургут (3462)77-98-35
Белгород (4722)40-23-64	Киров (8332)68-02-04	Оренбург (3532)37-68-04	Тверь (4822)63-31-35
Брянск (4832)59-03-52	Краснодар (861)203-40-90	Пенза (8412)22-31-16	Томск (3822)98-41-53
Владивосток (423)249-28-31	Красноярск (391)204-63-61	Пермь (342)205-81-47	Тула (4872)74-02-29
Волгоград (844)278-03-48	Курск (4712)77-13-04	Ростов-на-Дону (863)308-18-15	Тюмень (3452)66-21-18
Вологда (8172)26-41-59	Липецк (4742)52-20-81	Рязань (4912)46-61-64	Ульяновск (8422)24-23-59
Воронеж (473)204-51-73	Магнитогорск (3519)55-03-13	Самара (846)206-03-16	Уфа (347)229-48-12
Екатеринбург (343)384-55-89	Москва (495)268-04-70	Санкт-Петербург (812)309-46-40	Хабаровск (4212)92-98-04
Иваново (4932)77-34-06	Мурманск (8152)59-64-93	Саратов (845)249-38-78	Челябинск (351)202-03-61
Ижевск (3412)26-03-58	Набережные Челны (8552)20-53-41	Севастополь (8692)22-31-93	Череповец (8202)49-02-64
Иркутск (395)279-98-46	Нижний Новгород (831)429-08-12	Симферополь (3652)67-13-56	Ярославль (4852)69-52-93
Россия (495)268-04-70	Киргизия (996)312-96-26-47	Казахстан (7172)727-132	

Ball valve 1 1/2 ", brass / PTFE-NBR, PN40, internal thread, hand lever: die-cast black

item number: **BB111627**



item number	BB111627
description	Ball valve 1 1/2 ", brass / PTFE-NBR, PN40, internal thread, hand lever: die-cast black
Weight [kg]	1,300,000
Nominal size	1 1/2 "
Housing material	Brass
Ball material	0
Sealing material	PTFE
Stem seal material	PTFE / NBR
activity	Hand lever
Connection variant	inner thread
Connection size	1 1/2 "
Operating pressure of [bar]	0
Operating pressure up to [bar]	40
Housing test pressure PT [bar]	60
Ambient temperature of [° C]	0
Ambient temperature up to [° C]	+60
Medium temperature of [° C]	-15
Medium temperature up to [° C]	+120
Housing design	2 parts



Qualität von Anfang an.

Technische Daten

BAUFORM

1-teilige Körperkonstruktion,
mit reduziertem zylindrischen Durchgang.

BETÄTIGUNG

90°-Drehung des Handhebels.

ANSCHLUSS

Innengewinde 1/8" ... 3/4", ISO 228
Innen-/Ausseng. 1/8" ... 3/4", ISO 228

BETRIEBSDRUCK

Großvakuum bis Nenndruck (bis 80°C).
Für Betriebstemperaturen über +80°C siehe
Druck-Temperatur-Diagramm.

TEMPERATUR

0°C ... 90°C

WERKSTOFFE

Gehäuse: Messing-vernickelt
Kugel: Messing-hartverchromt
Kugeldichtung: PTFE
Spindeldichtung: NBR
Handhebel: Nylon

Alle Angaben sind freibleibend und
unverbindlich!

Specification

DESIGN

Body consists of one part,
reduced cylindrical bore.

OPERATION

Rotation of the handle through 90°.

CONNECTION

Female B.S.P. thread 1/8" ... 3/4", ISO 228
Female/ male thread 1/8" ... 3/4", ISO 228

PRESSURE RANGE

Almost vacuum up to nominal pressure (up to
80°C). For higher temperatures please refer to
the Pressure-Temperature-Diagram.

TEMPERATURE RANGE

0°C ... 90°C

MATERIALS

Body: Brass (nickel-plated)
Ball: Brass (chrome-plated)
Ball-seal: PTFE
Stem-seal: NBR
Handle: Nylon

The above information is intended for guidance
only and the company reserves the right to
change any data herein without prior notice!

Artikel:
BC

2-Wege
Mini-Kugelhahn
PN 15

Messing



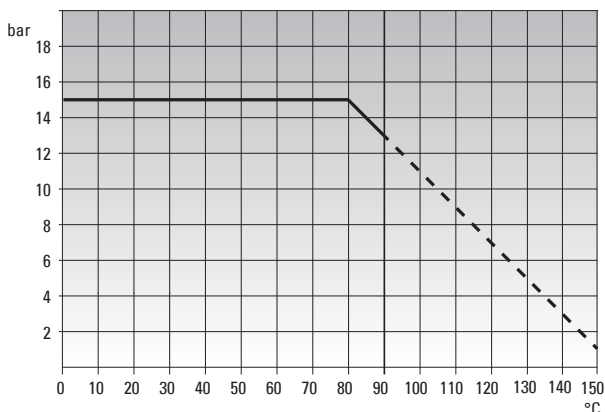
Type:
BC

2-way Mini-Ball Valve

PN 15

Brass

Druck-Temperatur-Diagramm(PTFE) Pressure-Temperature-Diagram(PTFE)



Artikel- u. Bestellangaben: z.B. BC111023

= Mini-Kugelhahn, Messing, Handhebel, Innengewinde: 1/2"

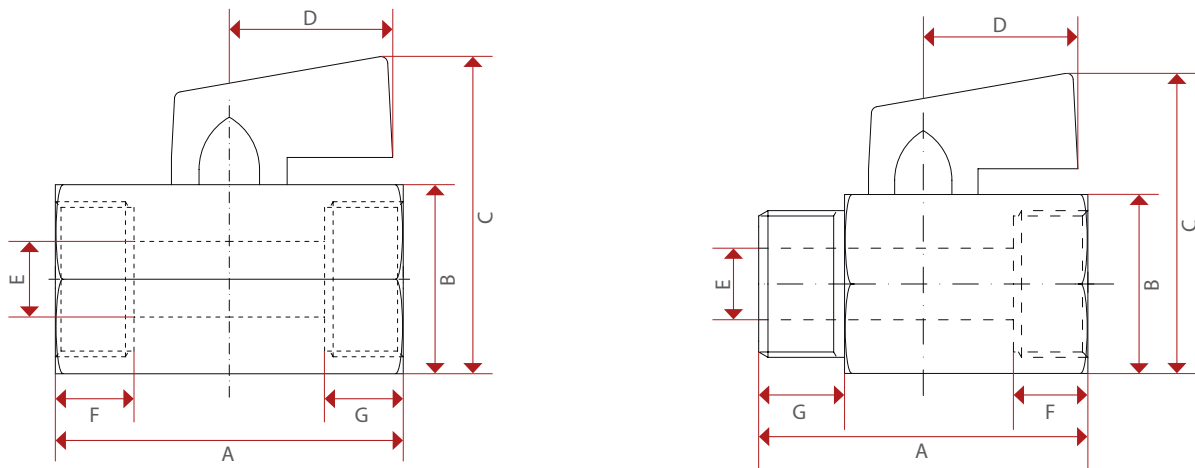
1.+ 2. Stelle Produkt	3.+ 4. Stelle Werkstoffe Gehäuse/ Dichtung/ Kugel	5. Stelle Betätigung	6. Stelle Gewinde	7.+ 8. Stelle Anschlußgröße (nach ISO 228)
BC = Mini-Kugelhahn	11 = Messing / PTFE / Messing	1 = Handhebel (Rot) 5 = Handhebel (schwarz)	0 = Innengewinde 3 = Innen- / Ausseng.	20 = 1/8" 21 = 1/4" 22 = 3/8" 23 = 1/2" 24 = 3/4"

Ordering example: e.g. BC111023

= Mini-Ball valve, Brass, handle, female thread: 1/2"

1.+ 2. Digit Product	3.+ 4. Digit Material Body / Seal / Ball	5. Digit Operation	6. Digit Connection	7.+ 8. Digit Connection size
BC = Mini-Ball valve	11= Brass / PTFE / Brass	1 = Handle (red) 5 = Handle (black)	0 = Female thread 3 = Female-/ male thread	20 = 1/8" 21 = 1/4" 22 = 3/8" 23 = 1/2" 24 = 3/4"

Abmessungen / Dimension



	A	B	C	D	E	F	G	PN	m
["]	[mm]	[mm]	[mm]	[mm]	[mm]	[mm]	[mm]	[bar]	[kg]
1/8	40 / 39*	21 / 20*	38 / 36,9*	21,5/22*	7 / 5*	10	11 / 9*	15	0,1
1/4	40 / 39*	21 / 20*	38 / 37,2*	21,5/22*	8,2/8*	10 / 10,2*	10 / 9,2*	15	0,1
3/8	40 / 40*	21 / 20*	38 / 36,9*	21,5/22*	8	10/9,9*	10 / 10,2*	15	0,1
1/2	46 / 45*	25 / 24*	42 / 41,4*	21,5/22*	10	10,5 /11,6*	10,5 /12,2*	15	0,13
3/4	54 / 54*	30	46,9	22	13,5	14,5/12*	12/14,5*	15	0,18

*: bei Ausführung mit Innen-/ Außengewinde / at female / male threaded version

Hinweis

Bei den in dieser Dokumentation beschriebenen Produkten, in der von uns gelieferten Form, handelt es sich weder um Maschinen gemäß Artikel 2 Absatz a noch um unvollständige Maschinen gemäß Artikel 2 Absatz g im Sinne der Richtlinie 2006/42/EG über Maschinen.

Advice

The products described in this documentation in the conditions of our delivery are no machinery according to annex 2 paragraph a respectively no partly completed machinery according to annex 2 paragraph g of the directive 2006/42/EC on machinery.





Qualität von Anfang an.

Technische Daten

BAUFORM

1-teilige Körperkonstruktion, mit vollem zylindrischen Durchgang.

BETÄTIGUNG

90°-Drehung des Handhebels.
(Um jeweils 180° gegen die Spindel versetzbar.)

ANSCHLUß

Flansch DN20 bis DN100
PN 16 bemessen und mit Gewindebohrungen versehen.
Flansche PN16 - DN65 werden in 4-Loch-Ausführung geliefert!

BETRIEBSDRUCK

max. 16 bar. (Bis 90°C.)
Für Betriebstemperaturen über +90°C siehe Druck-Temperatur-Diagramm.

TEMPERATUR

-10°C bis max. +100°C

WERKSTOFFE

Gehäuse: GG-25
Kugel: Messing-hartverchromt
Edelstahl 1.4301
Kugeldichtung: PTFE + Graphit
Spindeldichtung: NBR
Handhebel: Stahl-lackiert

BESONDERHEITEN:

Kleines Einbaumaß, geringes Gewicht, kein Totraum bei Behälteranbau.

Alle Angaben sind freibleibend und unverbindlich!

Specification

DESIGN

Body consists of 1 part, full cylindric bore.

OPERATION

Rotation of the handle through 90°. (Handle is reversible through 180°).

CONNECTION

Flange DN20 - DN100
Flange-dimensions and drilling holes acc. to PN 16
Flansche PN16 - DN65 werden in 4-Loch-Ausführung geliefert!

PRESSURE RANGE

up to 16 bar (Up to 90°C).
For higher temperatures please refer to the Pressure-Temperature-Diagram.

TEMPERATURE RANGE

-10°C up to +100°C

MATERIALS

Body: Grey cast iron (GG-25)
Ball: Brass (chrome-plated)
Stainless Steel (1.4301)
Ball seal: PTFE + graphite
Spindle seal: NBR
Handle: Carbon Steel (varnished)

CHARACTERISTICS

Extra small dimensions, low weight, minimal body length inside the valve to avoid flow of remaining media after closing the valve.

The above information is intended for guidance only and the company reserves the right to change any data herein without prior notice!

Artikel:
BK

2- Wege Kugelhahn
voller Durchgang
PN 16

Grauguß
GG - 25



Type:
BK

2- way ball valve
full bore
PN 16

Grey cast iron
GG - 25



Artikel- u. Bestellangaben: z.B. BK561007

= Kompaktkugelhahn, GG-25 / PTFE-NBR / Messing (hartverchromt), DN 50

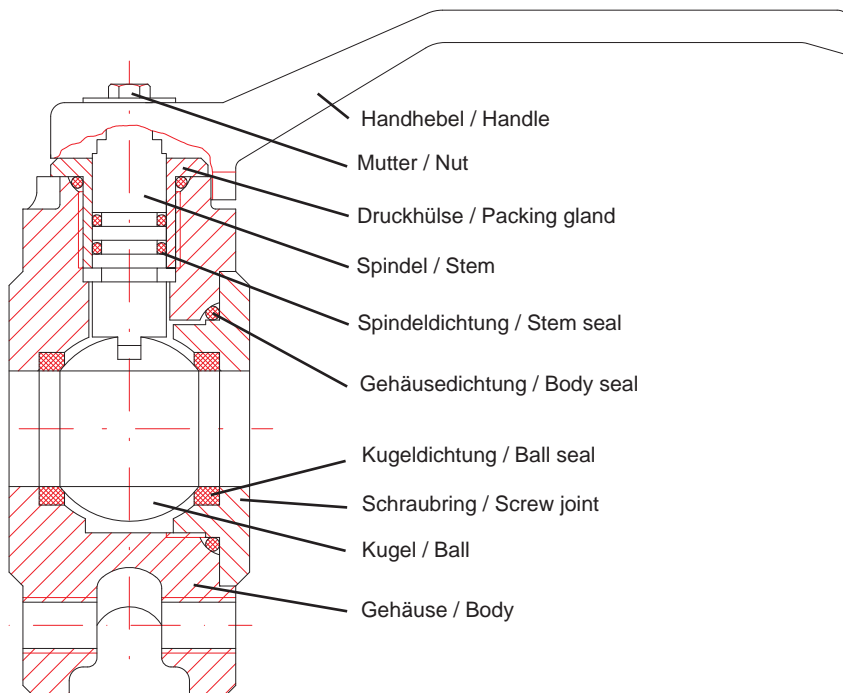
1.+ 2. Stelle Produkt	3.+ 4. Stelle Werkstoffe Gehäuse / Dichtung / Kugel	5. Stelle Betätigung	6. Stelle Zusatzausstattung	7.+ 8. Stelle Anschlußgröße
BK = Kompaktkugelhahn, voller Durchgang	56 = GG-25/ PTFE-NBR/ Messing-hartverchromt	1 = Handhebel	0 = ohne	03 = DN 20 04 = DN 25 05 = DN 32 06 = DN 40 07 = DN 50 08 = DN 65 09 = DN 80 10 = DN 100

Ordering example: e.g. BK561007

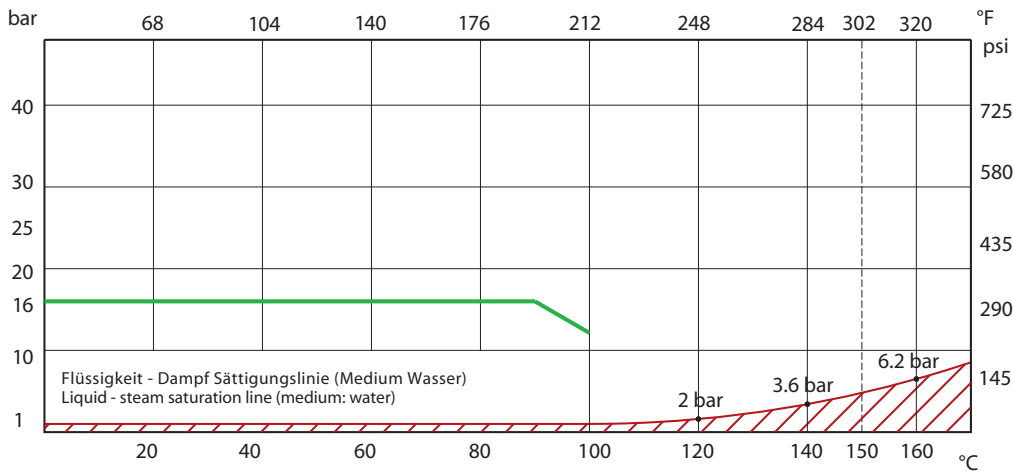
= Wafer-type-ball valve, GG-25 / PTFE-NBR / Brass (chrome-plated), DN 50

1.+ 2. Digit Product	3.+ 4. Digit Material Body / seal / ball	5. Digit Operation	6. Digit Options	7.+ 8. Digit Connection size
BK = Wafer-type-ball valve, full bore	56 = GG-25/ PTFE-NBR/ Brass (chrome-plated)	1 = Handle	0 = no options	03 = DN 20 04 = DN 25 05 = DN 32 06 = DN 40 07 = DN 50 08 = DN 65 09 = DN 80 10 = DN 100

Aufbau / Constucion :



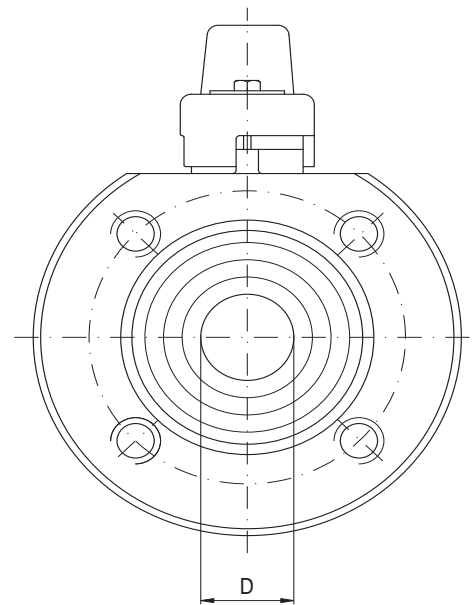
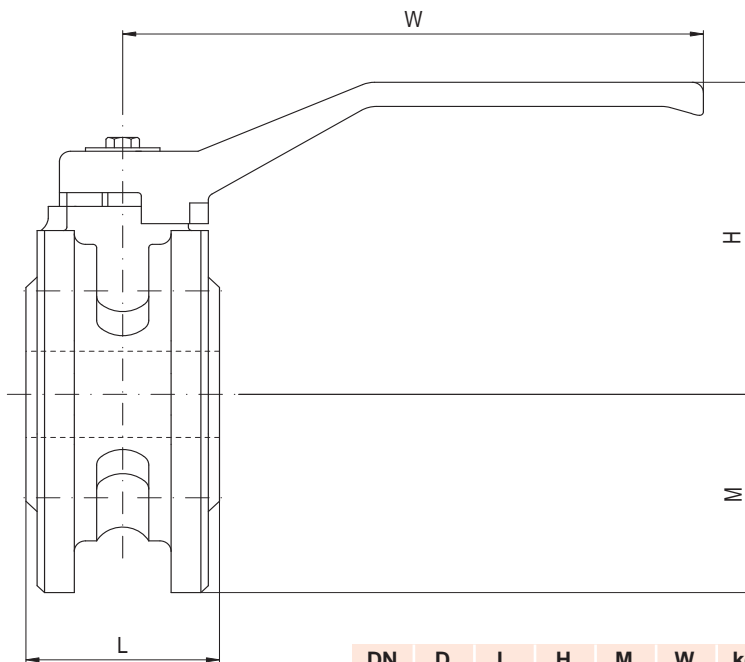
**Druck - Temperatur - Diagramm /
Pressure - Temperature - Diagram :**



**Nicht geeignet für Dampf.
Setzen Sie den Kugelhahn
nicht ein bei Temperatur
und Druckverhältnissen die
unterhalb der Flüssigkeits /
Dampf Sättigungslinie liegen.
(schraffierter Bereich)**

**Not suitable for steam.
Do Not use with temperature
and pressure conditions
placed below the liquid/
steam saturation line (hat-
ched area)**

**Abmessungen /
Dimension :**



DN	D	L	H	M	W	kg
20	20	40	85	52,5	130	1,7
25	25	50	95	57,5	170	2,2
32	32	55	100	70	170	3,5
40	40	65	118	75	220	4,3
50	50	80	125	82,5	220	5,5
65*	63	100	152	92,5	284	7,2
80	76	120	166	100	284	10,5
100	95	130	180	110	360	12,0

* Flansche PN16 - DN65 werden in 4-Loch-Ausführung geliefert!
Flansche PN16 - DN65 werden in 4-Loch-Ausführung geliefert!

Hinweis

Bei den in dieser Dokumentation beschriebenen Produkten, in der von uns gelieferten Form, handelt es sich weder um Maschinen gemäß Artikel 2 Absatz a noch um unvollständige Maschinen gemäß Artikel 2 Absatz g im Sinne der Richtlinie 2006/42/EG über Maschinen.

Advice

The products described in this documentation in the conditions of our delivery are no machinery according to annex 2 paragraph a respectively no partly completed machinery according to annex 2 paragraph g of the directive 2006/42/EC on machinery.





Qualität von Anfang an.

Technische Daten

BAUFORM

2-teilige Körperkonstruktion, verschraubt, mit vollem zylindrischen Durchgang.

BETÄTIGUNG

Direktgesteuert über Elektromotor mit nachgeschaltetem Untersetzungsgetriebe. Mit einem zusätzlichen Endlagenschalter für AUF-Position, Handnotbetätigung (nur für 1/2" bis 1 1/4") und optischer Stellungsanzeige

ANSCHLUß

Innengewinde: 1/2" ... 2" (DIN2999)

BETRIEBSDRUCK

max. 16bar

MEDIUMTEMPERATUR

max. +70°C

UMGEBUNGSTEMPERATUR

-5°C ... +70°C

EINBAUWEISE

Bevorzugt einzubauen mit stehendem Elektromotor. Nicht mit nach unten hängendem Antrieb.

WERKSTOFFE

Gehäuse: Messing-vernickelt
Kugel: Messing-hartverchromt
Kugeldichtung: PTFE
Spindeldichtung: FKM / HNBR

ANSCHLUßSPANNUNG

230V AC, andere auf Anfrage

LEISTUNGS-AUFNAHME

3,5VA

KABELANSCHLUß

Kabel

SCHUTZART

IP 54

ISOLATIONS-KLASSE

□

LAUFZEIT

20s (1/2" ... 1 1/4")

oder

60s (1/2" ... 2")

Alle Angaben sind freibleibend und unverbindlich!

Specification

DESIGN

Body consists of 2 parts, full cylindrical bore.

OPERATION

Directly controlled, with overload protection, secondary reducing gear. With one additional limit switches for OPEN-position, manual override (only from 1/2" up to 1 1/4") and optical position indicator.

CONNECTION

Female thread: 1/2" ... 2" (DIN2999)

PRESSURE RANGE

max. 16bar

TEMPERATURE RANGE

max. +70°C

TEMPERATURE OF THE ENVIRONMENT

-5°C ... +70°C

INSTALLATION

Vertical actuator preferred.
Actuator does not be mounted underneath.

MATERIALS

Body: Brass (nickel-plated)
Ball: Brass (chrome-plated)
Ball seal: PTFE
Spindle seal: FKM / HNBR

STANDARD VOLTAGES

230V AC, other on request

POWER CONSUMPTION

3,5VA

CABLE CONNECTION

Cable

PROTECTION

IP 54

INSULATION CLASS

□

OPERATING TIME

20s (1/2" ... 1 1/4")

or

60s (1/2" ... 2")

The above information is intended for guidance only and the company reserves the right to change any data herein without prior notice!

Artikel:
BO-BO

2-Wege Kugelhahn
mit elektrischem
Schwenkantrieb
PN 16

Messing



Type:
BO-BO

2-way ball valve
with electric
actuator
PN 16

Brass



Artikel- u. Bestellungenaben: z.B. BO110023-BO111400

= Messingkugelhahn G^{1/2}, mit elektrischem Schwenkantrieb, Laufzeit 15 sek.

Kugelhahn:

1.+ 2. Stelle Produkt	3.+ 4. Stelle Werkstoffe Gehäuse / Dichtung / Kugel	5. Stelle Betätigung	6. Stelle Zusatzausstattung	7.+ 8. Stelle Anschlußgröße
BO = Messing-Kugelhahn, voller Durchgang	11 = Messing / PTFE -FKM / Messing	0 = Antrieb	0 = ohne	23 = G 1/2 24 = G 3/4 25 = G 1 26 = G 1 1/4 27 = G 1 1/2 28 = G 2

Antrieb:

9.- 11. Stelle Produkt	12. Stelle Anschlußspannung	13. Stelle Zusatzausstattung	14. - 15. Stelle Typ und Laufzeit	16. - 17. Stelle Zusatzausstattung
-BO = Elektrischer Schwenkantrieb	1 = 230V 50Hz	1 = 1 zusätzlicher Endschalter	14 = 20 sek. 64 = 60 sek.	00 = ohne

Ordering example: e.g. BO110023-BO111400

= Brass ball valve G^{1/2}, with electric actuator, operating time 15 sec.

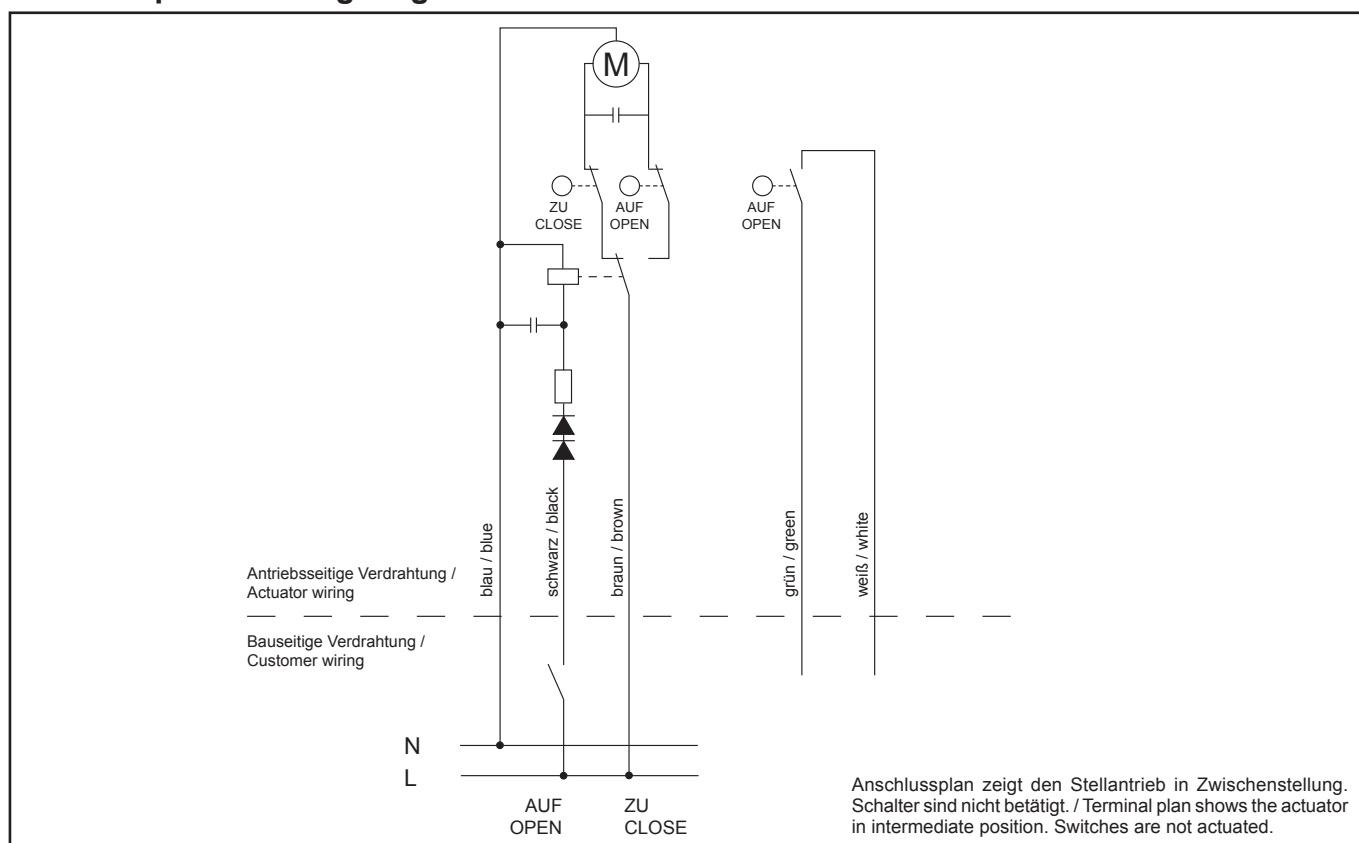
Ball valve:

1.+ 2. Digit Product	3.+ 4. Digit Material Body / seal / ball	5. Digit Operating	6. Digit Options	7.+ 8. Digit Connection size
BO = Brass ball-valve, full cylindric bore	11 = Brass / PTFE -FKM / Brass	0 = Actuator	0 = no options	23 = G 1/2 24 = G 3/4 25 = G 1 26 = G 1 1/4 27 = G 1 1/2 28 = G 2

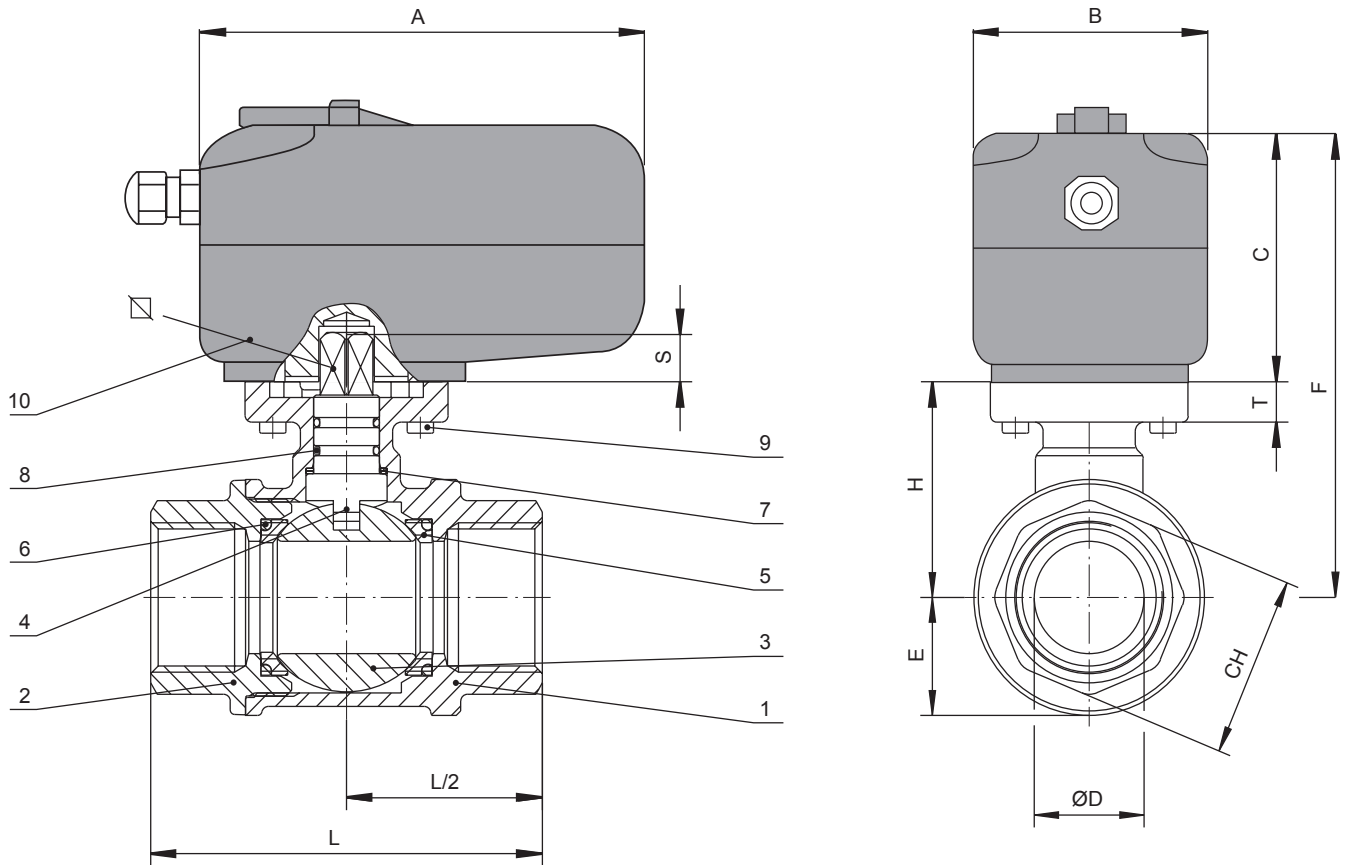
Actuator:

9.- 11. Digit Product	12. Digit Standard voltages	13. Digit Options	14. - 15. Digit Type and operating time	16. - 17. Digit Options
-BO = Electric actuator	1 = 230V 50Hz	1 = 1 additional limit switch	14 = 20 sec. 64 = 60 sec.	00 = no options

Anschlußplan / Wiring diagram



Abmessungen / Dimension



DN	ØD	A	B	C	E	F	H	L	CH	S	T	m [kg]	∅	ISO 5211
½	15	131	76	67	17,5	103,5	36,5	64	26	9	6	0,84	9	F03
¾	20	131	76	67	22,0	109,5	42,5	74	32	9	7	1,12	9	F03
1	25	131	76	67	26,5	115	48,0	89,5	40,5	8	8	1,52	9	F03-F05
1¼	32	131	76	67	32,5	121	54,0	104	49,5	8	8	1,90	9	F03-F05
1½	40	131	76	67	39,0	127,5	60,5	114	55	14	8	2,50	9	F05
2	50	131	76	67	47,0	137	70,0	135	68,5	14	9	3,60	9	F05

Stückliste / Parts List

Pos.	Bezeichnung	Description	Material	Material
1	Gehäuse	Body	Messing	Brass
2	Anschlussende	End connection	Messing	Brass
3	Kugel	Ball	Messing	Brass
4	Spindel	Stem	Messing	Brass
5	Sitzdichtung	Seat sealing	PTFE	PTFE
6	O- Ring	O-ring	FKM	FKM
7	Spindelscheibe	Thrust washer	PTFE	PTFE
8	O- ring	O-ring	HNBR / FKM	HNBR / FKM
9	Schraube	bolt		
10	Antrieb	Actuator		





Qualität von Anfang an.

Technische Daten

BAUFORM

Kugelauslaufhahn aus Edelstahl mit arretierbarem Handhebel aus Edelstahl.

BETÄTIGUNG

90°-Drehung des Handhebels.

ANSCHLUß

Gewindeanschluss nach ISO 228:
G½" - G1"

BETRIEBSDRUCK

max. 25 bar.

TEMPERATUR

-10°C bis max. +90°C

WERKSTOFFE

Gehäuse: Edelstahl 1.4401
Kugel: Edelstahl 1.4401
Kugeldichtung: PTFE
Spindeldichtung: NBR
Handhebel: Edelstahl 1.4301

Alle Angaben sind freibleibend und unverbindlich!

Specification

DESIGN

Ball bib cock made of stainless steel with lockable handle made of stainless steel.

OPERATION

Rotation of the handle through 90°.

CONNECTION

Threaded connection acc. to ISO 228:
G½" - G1"

PRESSURE RANGE

up to 25 bar.

TEMPERATURE RANGE

-10°C up to +90°C

MATERIALS

Body: stainless steel 1.4401
Ball: stainless steel 1.4401
Ball seal: PTFE
Spindle seal: NBR
Handle: stainless steel 1.4301

The above information is intended for guidance only and the company reserves the right to change any data herein without prior notice!

Artikel:
BT

Kugelauslaufhahn

PN 25

Edelstahl



Type:
BT

Ball bib cock

PN 25

Stainless steel



Artikel- u. Bestellangaben: z.B. BT311025

= Kugelauslaufhahn, Edelstahl 1.4404 / PTFE , mit Handhebel, Anschlussgröße: 1"

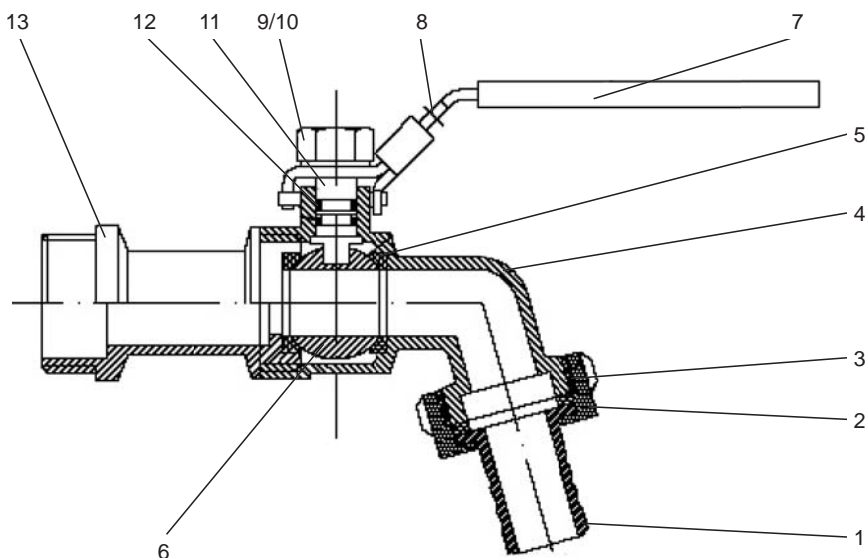
1.+ 2. Stelle Produkt	3.+ 4. Stelle Werkstoffe Gehäuse / Dichtung	5. Stelle Betätigung	6. Stelle Zusatzausstattung	7.+ 8. Stelle Anschlußgröße
BT = Kugelauslaufhahn	31 = Edelstahl 1.4404 / PTFE	1 = Handhebel	4 = Aussengewinde/ Schlauchver- schraubung	23 = ½" 24 = ¾" 25 = 1"

Ordering example: e.g. BT311025

= Ball bib cock, stainless steel 1.4404 / PTFE, with handle, connection size: 1"

1.+ 2. Digit Product	3.+ 4. Digit Material Body / seal	5. Digit Operation	6. Digit Options	7.+ 8. Digit Connection size
BT = Ball bib cock	31 = stainless steel 1.4404 / PTFE	1 = Handle	4 = male thread / hose coupler	23 = ½" 24 = ¾" 25 = 1"

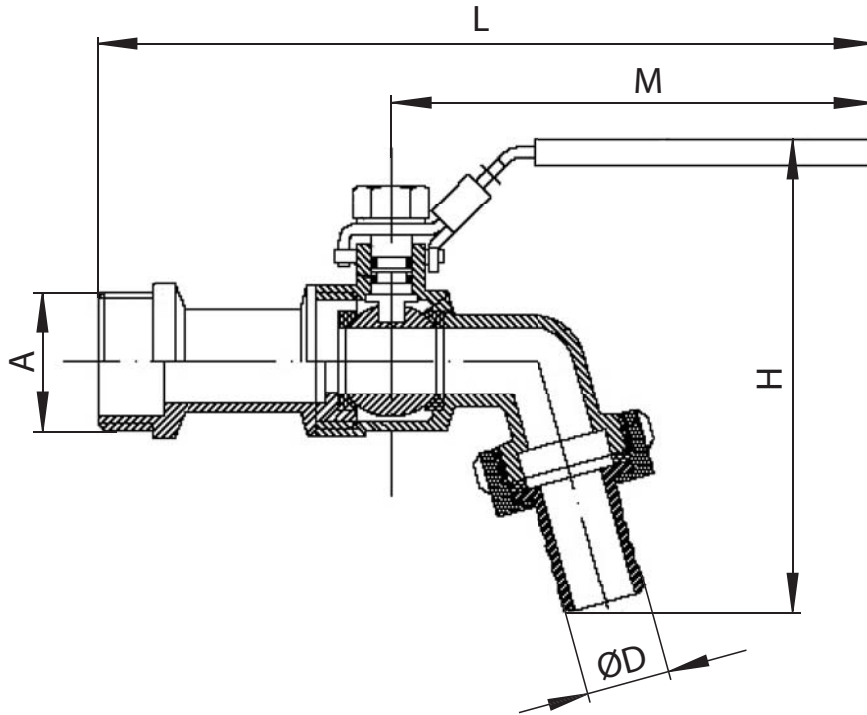
Stückliste / parts list :



NO.	Bezeichnung	Material	Name	Material
1	Schlauchanschluss	Edelstahl 1.4401	hose connection	SS 316
2	Mutter	Edelstahl 1.4401	nut	SS 316
3	O-Ring	NBR	o-ring	NBR
4	Gehäuse	Edelstahl 1.4401	body	SS 316
5	Sitzdichtung	PTFE	ball seat	PTFE
6	Kugel	Edelstahl 1.4401	ball	SS 316
7	Handhebelüberzug	Kunststoff	handle cover	plastic
8	Handhebel mit Abschliessvorrichtung	Edelstahl 1.4301	handle with locking device	SS 304
9	Scheibe	Edelstahl 1.4301	washer	SS 304
10	Mutter	Edelstahl 1.4301	stem nut	SS 304
11	Spindel	Edelstahl 1.4301	stem	SS 304
12	Spindeldichtung	NBR	stem packing	NBR
13	Abdeckung	Edelstahl 1.4401	cap	SS 316



Abmessungen / dimensions



A	ØD	H	M	L
["]	[mm]	[mm]	[mm]	[mm]
½	13	87	92	145
¾	16	87	92	155
1	27,5	120	115	185

Hinweis

Bei den in dieser Dokumentation beschriebenen Produkten, in der von uns gelieferten Form, handelt es sich weder um Maschinen gemäß Artikel 2 Absatz a noch um unvollständige Maschinen gemäß Artikel 2 Absatz g im Sinne der Richtlinie 2006/42/EG über Maschinen.

Advice

The products described in this documentation in the conditions of our delivery are no machinery according to annex 2 paragraph a respectively no partly completed machinery according to annex 2 paragraph g of the directive 2006/42/EC on machinery.





Qualität von Anfang an.

Technische Daten

BAUFORM

1-teilige Körperkonstruktion,
mit reduziertem zylindrischen Durchgang.

BETÄTIGUNG

90°-Drehung des Handhebels.

ANSCHLUSS

Innengewinde 1/4" ... 1/2"
Innen-/Aussengewinde 1/4" ... 3/4"
nach DIN 2999

BETRIEBSDRUCK

Bis Nenndruck (bis 80°C).
Für Betriebstemperaturen über +80°C siehe
Druck-Temperatur-Diagramm.

TEMPERATUR

-20°C ... +120°C

WERKSTOFFE

Gehäuse: Edelstahl 1.4408
Kugel: Edelstahl 1.4408
Kugeldichtung: PTFE
Spindeldichtung: FKM
Handhebel: Aluminium (schwarz)

Specification

DESIGN

Body consists of one part,
reduced cylindrical bore.

OPERATION

Rotation of the handle through 90°.

CONNECTION

Female thread 1/4" ... 1/2"
Female/male thread 1/4" ... 3/4"
acc. to DIN 2999

PRESSURE RANGE

Up to nominal pressure (up to 80°C).
For higher temperatures please refer to the
Pressure-Temperature-Diagram.

TEMPERATURE RANGE

-20°C ... +120°C

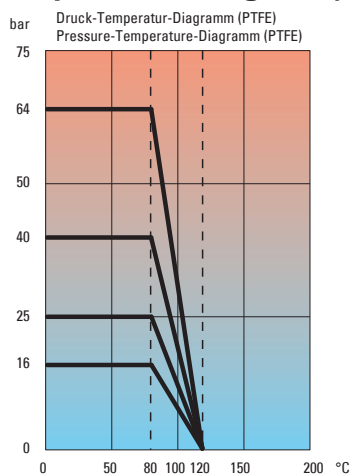
MATERIALS

Body: Stainless steel 1.4408
Ball: Stainless steel 1.4408
Ball-seal: PTFE
Stem-seal: FKM
Handle: Aluminium (black)

Alle Angaben sind freibleibend und
unverbindlich!

The above information is intended for guidance
only and the company reserves the right to
change any data herein without prior notice!

Druck-Temperatur-Diagramm (PTFE) Pressure-Temperature-Diagram (PTFE)



Artikel:
BV

2-Wege Mini-Kugelhahn

PN 63

Edelstahl



Type:
BV

2-way Mini-Ball Valve

PN 63

Stainless steel



Artikel- u. Bestellangaben: z.B. BV311023

= Mini-Kugelhahn, Edelstahl, Handhebel, Innengewinde: 1/2"

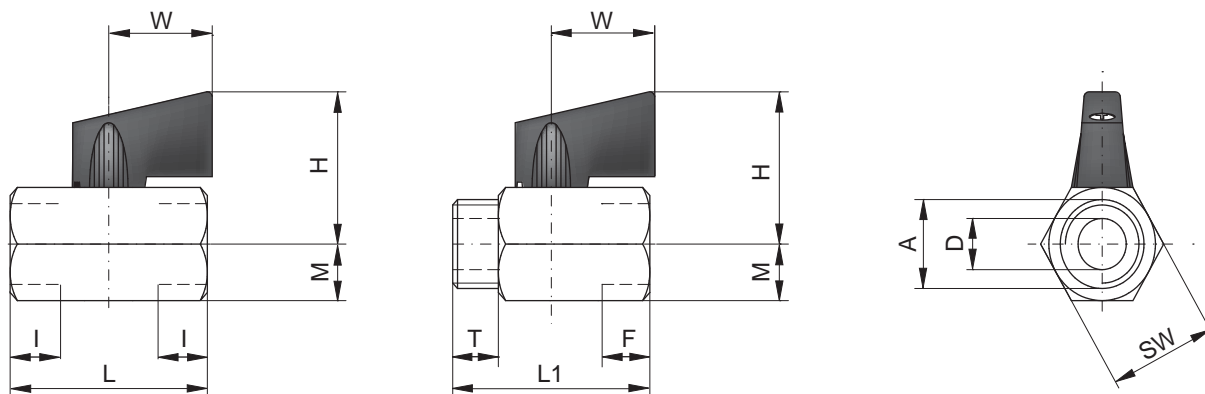
1.+ 2. Stelle Produkt	3.+ 4. Stelle Werkstoffe Gehäuse/Dichtung/Kugel	5. Stelle Betätigung	6. Stelle Gewinde	7.+ 8. Stelle Anschlußgröße
BV = Mini-Kugelhahn	31 = Edelstahl / PTFE / Edelstahl	1 = Handhebel	0 = Innengewinde 3 = Innen- / Aussenge- winde	21 = 1/4" 22 = 3/8" 23 = 1/2" 24 = 3/4" 25 = 1"

Ordering example: e.g. BV311023

= Mini-Ball valve, Stainless steel, handle, female thread: 1/2"

1.+ 2. Digit Product	3.+ 4. Digit Material Body / Seal / Ball	5. Digit Operation	6. Digit Connection	7.+ 8. Digit Connection size
BV = Mini-Ball valve	31= Stainless steel / PTFE / stainless steel	1 = Handle	0 = Female thread 3 = Female-/ male thread	21 = 1/4" 22 = 3/8" 23 = 1/2" 24 = 3/4" 25 = 1"

Abmessungen / Dimension



A	D	L	I	L1	T	F	SW	M	H	W
1/4"	7	42	8	42	8	8	21,5	10,75	26,5	22,8
3/8"	7	42	8	42	8	8	21,5	10,75	26,5	22,8
1/2"	9,2	46	10	46	10	10	25	12,5	28,3	22,8
3/4"	12,5	54	*	54	14	14	31,5	15,75	31,5	22,8
1"	15	65	*	65	*	*	*	*	34	22,8

*) = Maße auf Anfrage / dimensions on request

Hinweis / Advice

Bei den in dieser Dokumentation beschriebenen Produkten, in der von uns gelieferten Form, handelt es sich weder um Maschinen gemäß Artikel 2 Absatz a noch um unvollständige Maschinen gemäß Artikel 2 Absatz g im Sinne der Richtlinie 2006/42/EG über Maschinen.

The products described in this documentation in the conditions of our delivery are no machinery according to annex 2 paragraph a respectively no partly completed machinery according to annex 2 paragraph g of the directive 2006/42/EC on machinery.



По вопросам продаж и поддержки обращайтесь:

Алматы (7273)495-231	Казань (843)206-01-48	Новокузнецк (3843)20-46-81	Смоленск (4812)29-41-54
Архангельск (8182)63-90-72	Калининград (4012)72-03-81	Новосибирск (383)227-86-73	Сочи (862)225-72-31
Астрахань (8512)99-46-04	Калуга (4842)92-23-67	Омск (3812)21-46-40	Ставрополь (8652)20-65-13
Барнаул (3852)73-04-60	Кемерово (3842)65-04-62	Орел (4862)44-53-42	Сургут (3462)77-98-35
Белгород (4722)40-23-64	Киров (8332)68-02-04	Оренбург (3532)37-68-04	Тверь (4822)63-31-35
Брянск (4832)59-03-52	Краснодар (861)203-40-90	Пенза (8412)22-31-16	Томск (3822)98-41-53
Владивосток (423)249-28-31	Красноярск (391)204-63-61	Пермь (342)205-81-47	Тула (4872)74-02-29
Волгоград (844)278-03-48	Курск (4712)77-13-04	Ростов-на-Дону (863)308-18-15	Тюмень (3452)66-21-18
Вологда (8172)26-41-59	Липецк (4742)52-20-81	Рязань (4912)46-61-64	Ульяновск (8422)24-23-59
Воронеж (473)204-51-73	Магнитогорск (3519)55-03-13	Самара (846)206-03-16	Уфа (347)229-48-12
Екатеринбург (343)384-55-89	Москва (495)268-04-70	Санкт-Петербург (812)309-46-40	Хабаровск (4212)92-98-04
Иваново (4932)77-34-06	Мурманск (8152)59-64-93	Саратов (845)249-38-78	Челябинск (351)202-03-61
Ижевск (3412)26-03-58	Набережные Челны (8552)20-53-41	Севастополь (8692)22-31-93	Череповец (8202)49-02-64
Иркутск (395)279-98-46	Нижний Новгород (831)429-08-12	Симферополь (3652)67-13-56	Ярославль (4852)69-52-93
Россия (495)268-04-70	Киргизия (996)312-96-26-47	Казахстан (7172)727-132	

Эл. почта efg@nt-rt.ru || Сайт: <https://end.nt-rt.ru/>