

# ВА, ВМ

## Технические характеристики

### По вопросам продаж и поддержки обращайтесь:

Алматы (7273)495-231	Казань (843)206-01-48	Новокузнецк (3843)20-46-81	Смоленск (4812)29-41-54
Архангельск (8182)63-90-72	Калининград (4012)72-03-81	Новосибирск (383)227-86-73	Сочи (862)225-72-31
Астрахань (8512)99-46-04	Калуга (4842)92-23-67	Омск (3812)21-46-40	Ставрополь (8652)20-65-13
Барнаул (3852)73-04-60	Кемерово (3842)65-04-62	Орел (4862)44-53-42	Сургут (3462)77-98-35
Белгород (4722)40-23-64	Киров (8332)68-02-04	Оренбург (3532)37-68-04	Тверь (4822)63-31-35
Брянск (4832)59-03-52	Краснодар (861)203-40-90	Пенза (8412)22-31-16	Томск (3822)98-41-53
Владивосток (423)249-28-31	Красноярск (391)204-63-61	Пермь (342)205-81-47	Тула (4872)74-02-29
Волгоград (844)278-03-48	Курск (4712)77-13-04	Ростов-на-Дону (863)308-18-15	Тюмень (3452)66-21-18
Вологда (8172)26-41-59	Липецк (4742)52-20-81	Рязань (4912)46-61-64	Ульяновск (8422)24-23-59
Воронеж (473)204-51-73	Магнитогорск (3519)55-03-13	Самара (846)206-03-16	Уфа (347)229-48-12
Екатеринбург (343)384-55-89	Москва (495)268-04-70	Санкт-Петербург (812)309-46-40	Хабаровск (4212)92-98-04
Иваново (4932)77-34-06	Мурманск (8152)59-64-93	Саратов (845)249-38-78	Челябинск (351)202-03-61
Ижевск (3412)26-03-58	Набережные Челны (8552)20-53-41	Севастополь (8692)22-31-93	Череповец (8202)49-02-64
Иркутск (395)279-98-46	Нижний Новгород (831)429-08-12	Симферополь (3652)67-13-56	Ярославль (4852)69-52-93
Россия (495)268-04-70	Киргизия (996)312-96-26-47	Казахстан (7172)727-132	



Qualität von Anfang an.

## Technische Daten

### BAUFORM

1-teilige Körperkonstruktion zum Einklemmen zwischen zwei Flansche nach **EN 1092-1 Typ 11 Form B (PN10/PN16)**.

Baulänge nach EN 558-1 Reihe 20.

### BETÄTIGUNG

90°-Drehung des Handhebels, mit Einrastmöglichkeiten. Ab DN 250 mit Getriebe.

### ANSCHLUß (Standardklappe)

Flansch DN32 ... DN400

PN 10, PN 16

Ab DN125 mit Handgetriebe

### ANSCHLUß (LUG Type)

Flansche PN10 - PN16:

DN32 ... DN150

Flansche PN10:

DN200 ... DN300

Ab DN125 mit Handgetriebe

### BETRIEBSDRUCK

zwischen 2 Flanschen:

• max. 16 bar (DN32 - DN150)

• max. 10 bar (DN200 - DN400)

### MEDIUMTEMPERATUR

PTFE = -10°C ... +120°C

### WERKSTOFFE

Gehäuse: GGG-40

Scheibe: Edelstahl 1.4408

Wellendichtung: • FKM

Welle: Edelstahl 1.4016

Manschette: • PTFE, NBR

Handhebel: Stahl

### ZUSATZAUSSTATTUNG

Pneumatischer oder elektrischer Schwenkantrieb, Stellungsanzeige mit elektrisch/mechanischen oder induktiven Endschaltern.

Alle Angaben sind freibleibend und unverbindlich!

## Specification

### DESIGN

Body consists of 1 part, to be mounted between two flanges acc. to **EN 1092-1 Typ 11 Form B (PN10/PN16)**.

Face to face dimension acc.to EN 558-1 R20.

### OPERATION

Rotation of the handle through 90°, with snap-in positions. From DN 250 with gear box.

### CONNECTION (Standard version)

Flange DN32 ... DN400

PN 10, PN 16

From DN125 with manual transmission

### ANSCHLUß (LUG Type)

Flange PN10 - PN16:

DN32 ... DN150

Flange PN10:

DN200 ... DN300

From DN125 with manual transmission

### PRESSURE RANGE

between 2 flanges:

• max. 16 bar (DN32 - DN150)

• max. 10 bar (DN200 - DN400)

### TEMPERATURE RANGE

PTFE = -10°C ... +120°C

### MATERIALS

Body: GGG-40

Disc: Stainless steel 1.4408

Shaft seal: • FKM

Shaft: Stainless Steel 1.4016

Seat: • PTFE, NBR

Handle: carbon steel

### OPTIONS

Pneumatic or electric actuator, electric position indicator with electric/mechanic or inductive proximity switches.

The above information is intended for guidance only and the company reserves the right to change any data herein without prior notice!

Artikel:

**BA/ BM**

Absperrklappe

GGG-40



Type:

**BA/ BM**

Butterfly valve

GGG-40



**Artikel- u. Bestellangaben:** z.B. BA531006

= Absperrklappe, GGG-40 Edelstahl, PTFE, DN 40

1.+ 2. Stelle Produkt	3. Stelle Gehäusewerkstoff	4. Stelle Scheibenwerkstoff	5. Stelle Manschettenwerkstoff	6. Stelle Zusatzausstattung	7.+ 8. Stelle Anschlußgröße
<b>BA =</b> Absperrklappe, Einklemmgehäuse	<b>5 =</b> GGG-40	<b>3 =</b> Edelstahl 1.4408	<b>1 = PTFE</b> <b>2 = NBR</b>	<b>0 =</b> keine	<b>05 =</b> DN 32 <b>06 =</b> DN 40 <b>07 =</b> DN 50 <b>08 =</b> DN 65 <b>09 =</b> DN 80 <b>10 =</b> DN 100 <b>11 =</b> DN 125 <b>12 =</b> DN 150 <b>13 =</b> DN 200 <b>14 =</b> DN 250 <b>15 =</b> DN 300 <b>16 =</b> DN 350 <b>17 =</b> DN 400
<b>BM =</b> Absperrklappe, LUG- TYPE					

**Ordering example:** e.g. BA531006

= Butterfly valve, GGG-40, Stainless steel, PTFE, DN 40

1.+ 2. Digit Product	3. Digit Body material	4. Digit Disc material	5. Digit Seat material	6. Digit Options	7.+ 8. Digit Connection size
<b>BA =</b> Butterfly valve, WAFER- Type	<b>5 =</b> GGG-40	<b>3 =</b> Stainless steel 1.4408	<b>1 = PTFE</b> <b>2 = NBR</b>	<b>0 =</b> non	<b>05 =</b> DN 32 <b>06 =</b> DN 40 <b>07 =</b> DN 50 <b>08 =</b> DN 65 <b>09 =</b> DN 80 <b>10 =</b> DN 100 <b>11 =</b> DN 125 <b>12 =</b> DN 150 <b>13 =</b> DN 200 <b>14 =</b> DN 250 <b>15 =</b> DN 300 <b>16 =</b> DN 350 <b>17 =</b> DN 400
<b>BM =</b> Butterfly valve, LUG- TYPE					

**Stückliste / Parts list**

Pos.	Bezeichnung / Description		Material / Material	
1	Gehäuse	Body	Guß GGG-40	Cast iron GGG-40
2	Scheibe	Disc	• Edelstahl 1.4408	• Stainless steel 1.4408
3	Spindel	Stem	• Edelstahl 1.4021	• Stainless steel 1.4021
4	Manschette	Seat	• PTFE, NBR	• PTFE, NBR
5	Buchse	Bush	• PTFE	• PTFE
6	Unterlegscheibe	Washer	verzinkter Stahl	galvenised steel
7	Ring	Ring	Federstahl	Spring steel
8	O-Ring	O-Ring	FKM	FKM
9	Handhebel	lever	DN25-DN150 Aluminium / DN200-DN400 GGG-40	DN25-DN150 Aluminium / DN200-DN400 GGG-40
10	Schraube	Screw	verzinkter Stahl	galvenised steel

**Hinweis**

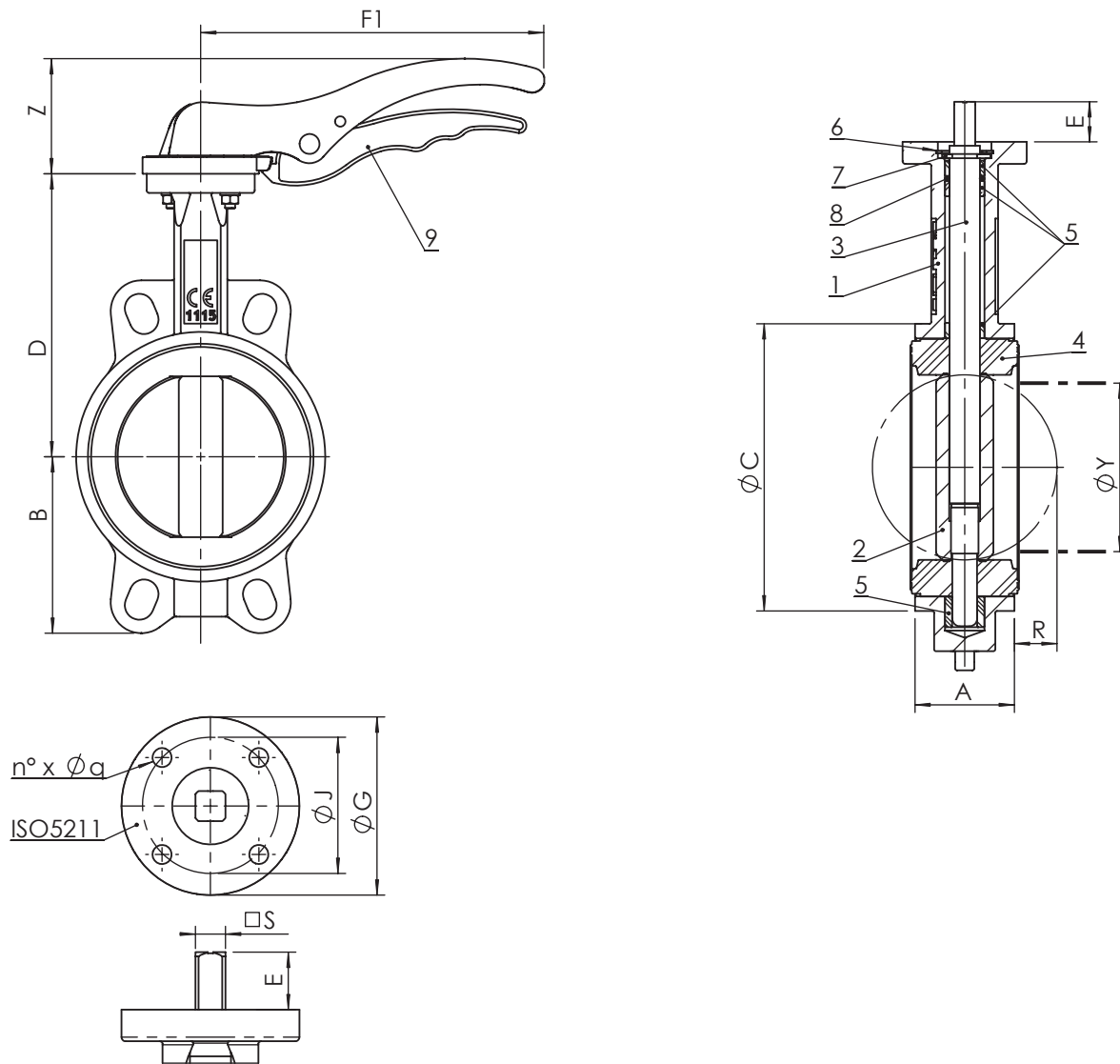
Bei den in dieser Dokumentation beschriebenen Produkten, in der von uns gelieferten Form, handelt es sich weder um Maschinen gemäß Artikel 2 Absatz a noch um unvollständige Maschinen gemäß Artikel 2 Absatz g im Sinne der Richtlinie 2006/42/EG über Maschinen.

**Advice**

The products described in this documentation in the conditions of our delivery are no machinery according to annex 2 paragraph a respectively no partly completed machinery according to annex 2 paragraph g of the directive 2006/42/EC on machinery.



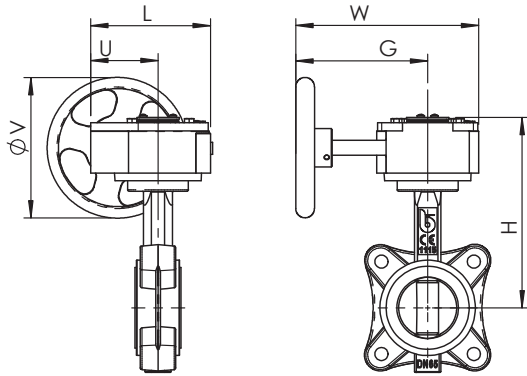
## Abmessung/ Dimension BA



DN	32	40	50	65	80	100	125	150	200	250	300	350	400
A	33	33	43	46	46	52	56	56	60	68	78	78	102
Øc	73	82	89	102	118	150	174	205	260	318	376	406	471
D	110	116	126	136	150	170	180	200	230	266	292	335	360
B	56	63	62	69	90	106	119	131	166	202	235	257	292
F1	192	170	170	170	206	206	285	285	400	530	-	-	-
Z	68	50	50	50	69	69	90	90	72	72	-	-	-
R	1	5	5	9	17	26	34	50	71	91	112	128	144
ØY	12	27	31	45	65	90	110	146	194	241	291	324	379
ISO5211	F05	F05	F05	F05	F05	F05	F07	F07	F10	F12	F12	F12	F12
G	65	65	65	65	65	65	90	90	125	150	150	150	150
J	50	50	50	50	50	50	70	70	102	125	125	125	125
n x q	4 x 7	4 x 7	4 x 7	4 x 7	4 x 7	4 x 7	4 x 9	4 x 9	4 x 11	4 x 13	4 x 13	4 x 13	4 x 13
S	7	9	9	9	11	11	14	14	17	27	27	27	27
E	32	21	21	21	21	21	27	27	27	27	27	27	27



## Handgetriebe/ manual transmission



DN	125	150	200	250	300	350	400
L	130	130	180	205	205	205	278
U	77	77	104	124	124	124	118
H	242	262	308	346	372	415	457
W	225	225	338	345	345	345	291
G	170	170	260	260	260	260	167
V	150	150	300	300	300	300	300

### Losbrechdrehmoment [Nm] / Breakaway torques [Nm]

Das Losbrechdrehmoment kann in Abhängigkeit der Betriebsbedingungen, Medium und Dichtungswerkstoff variieren; es sollte daher ein Sicherheitsfaktor von 1,5 berücksichtigt werden.

The values of the breakaway torque may vary as a function of the seat material, temperature and type of medium, therefore it is necessary to consider a safety factor of 1,5.

PN	BA / BM											BA	
	DN	32	40	50	65	80	100	125	150	200	250	300	350
10	5,4	8,8	13	20	26	40	61	88	148	234	342	396	622
16	5,7	9,2	13	21	28	44	68	99	162	257	367	550	850

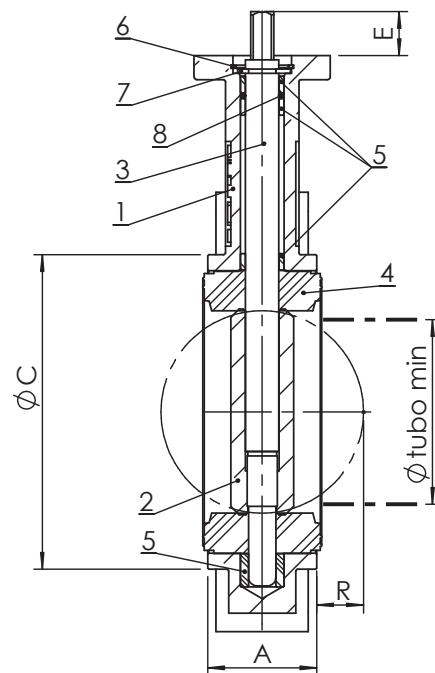
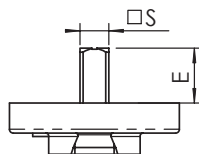
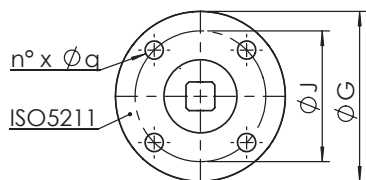
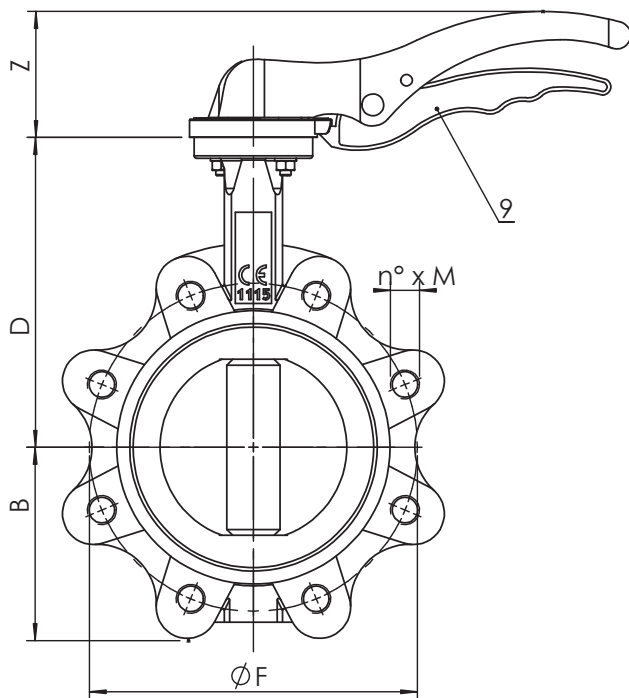
### Kv-Wert [m³/h] / Kv-rate [m³/h]

in Abhängigkeit vom Öffnungswinkel / as a function of opening angle

Winkel / angle [°]	DN	32	40	50	65	80	100	125	150	200	250	300	350	400
	10	-	0,04	0,05	0,00	0,17	0,26	0,43	0,69	2,6	2,6	3,5	5,2	6,9
20	-	2,1	2,6	3,8	7,8	15	25	39	52	130	202	292	401	
30	-	4,8	6	14	16	31	53	82	142	276	427	617	849	
40	-	10	13	33	34	67	115	177	250	599	926	1376	1839	
50	-	19	23	53	60	120	205	316	450	1068	1650	2384	3279	
60	-	30	38	75	100	199	339	522	713	1768	2730	3945	5425	
70	-	48	60	98	158	314	535	827	1122	2798	4322	6243	8585	
80	-	73	91	108	237	471	803	1241	1723	4196	6483	9364	12878	
90	-	79	99	108	261	518	883	1364	2716	4611	7124	10291	14152	



# Abmessung/ Dimension BM



DN	32	40	50	65	80	100	125	150	200	250	300
A	33	33	43	46	46	52	56	56	60	68	78
Øc	73	82	89	102	118	150	174	205	260	318	376
D	110	116	126	136	150	170	180	200	230	266	292
B	56	63	62	69	90	106	119	131	166	202	235
F1	192	170	170	170	206	206	285	285	400	530	-
Z	68	50	50	50	69	69	90	90	72	72	-
R	1	5	5	9	17	26	34	50	71	91	112
ØY	12	27	31	45	65	90	110	146	194	241	291
n x M	4 x M16	4 x M16	4 x M16	4 x M16	8 x M16	8 x M16	8 x M16	8 x M20	12 x M20	12 x M24	12 x M24
ISO5211	F05	F05	F05	F05	F05	F05	F07	F07	F10	F12	F12
G	65	65	65	65	65	65	90	90	125	150	150
J	50	50	50	50	50	50	70	70	102	125	125
n x q	4 x 7	4 x 7	4 x 7	4 x 7	4 x 7	4 x 7	4 x 9	4 x 9	4 x 11	4 x 13	4 x 13
S	7	9	9	9	11	11	14	14	17	27	27
E	32	21	21	21	21	21	27	27	27	27	27



**По вопросам продаж и поддержки обращайтесь:**

Алматы (7273)495-231	Казань (843)206-01-48	Новокузнецк (3843)20-46-81	Смоленск (4812)29-41-54
Архангельск (8182)63-90-72	Калининград (4012)72-03-81	Новосибирск (383)227-86-73	Сочи (862)225-72-31
Астрахань (8512)99-46-04	Калуга (4842)92-23-67	Омск (3812)21-46-40	Ставрополь (8652)20-65-13
Барнаул (3852)73-04-60	Кемерово (3842)65-04-62	Орел (4862)44-53-42	Сургут (3462)77-98-35
Белгород (4722)40-23-64	Киров (8332)68-02-04	Оренбург (3532)37-68-04	Тверь (4822)63-31-35
Брянск (4832)59-03-52	Краснодар (861)203-40-90	Пенза (8412)22-31-16	Томск (3822)98-41-53
Владивосток (423)249-28-31	Красноярск (391)204-63-61	Пермь (342)205-81-47	Тула (4872)74-02-29
Волгоград (844)278-03-48	Курск (4712)77-13-04	Ростов-на-Дону (863)308-18-15	Тюмень (3452)66-21-18
Вологда (8172)26-41-59	Липецк (4742)52-20-81	Рязань (4912)46-61-64	Ульяновск (8422)24-23-59
Воронеж (473)204-51-73	Магнитогорск (3519)55-03-13	Самара (846)206-03-16	Уфа (347)229-48-12
Екатеринбург (343)384-55-89	Москва (495)268-04-70	Санкт-Петербург (812)309-46-40	Хабаровск (4212)92-98-04
Иваново (4932)77-34-06	Мурманск (8152)59-64-93	Саратов (845)249-38-78	Челябинск (351)202-03-61
Ижевск (3412)26-03-58	Набережные Челны (8552)20-53-41	Севастополь (8692)22-31-93	Череповец (8202)49-02-64
Иркутск (395)279-98-46	Нижний Новгород (831)429-08-12	Симферополь (3652)67-13-56	Ярославль (4852)69-52-93
Россия (495)268-04-70	Киргизия (996)312-96-26-47	Казахстан (7172)727-132	

Эл. почта [efg@nt-rt.ru](mailto:efg@nt-rt.ru) || Сайт: <https://end.nt-rt.ru/>